



Руководство по эксплуатации

**Умная двуспальная кровать Xiaomi 8H Milan Smart Electric Bed
(умное основание DT1) /**

**Двуспальная кровать Xiaomi 8H Milan Smart Electric Bed RM
(умное основание DT1)**

1. Введение в продукт

Умная двуспальная кровать Xiaomi 8H Milan Smart Electric Bed (умное основание DT1)



2. Основные параметры

Название продукта: Умная двуспальная кровать Xiaomi 8H Milan Smart Electric Bed (умное основание DT1)

Модель: DT1

Размеры:

1,5-метровая мягкая кровать (электрическая версия): Длина 231 × Ширина изголовья 166 × Высота 93,5 см

1,8-метровая мягкая кровать (электрическая версия): Длина 231 × Ширина изголовья 196 × Высота 93,5 см

1,5-метровая электрическая рама: Длина 200 × Ширина 150 × Высота 29 см (высота ножек 20 см, доступны опции 25 см/30 см)

1,8-метровая электрическая рама: Длина 200 × Ширина 180 × Высота 29 см (высота ножек 20 см, доступны опции 25 см/30 см)

Номинальное напряжение: 24V =

Номинальная мощность: 50W

Стандарт: QB/T 4190-2011

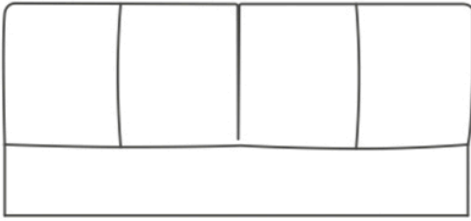

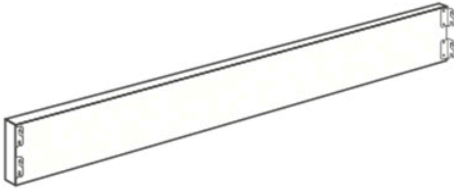

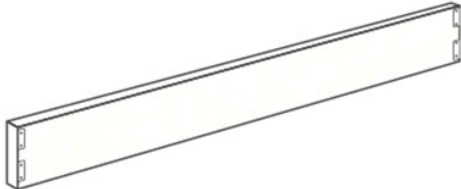


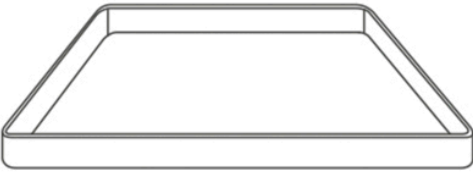
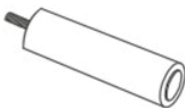





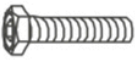


Стандарт безопасности: GB 18584-2001, GB 18401-2010 (Категория B)

СМИТ ID: 2020DP3356

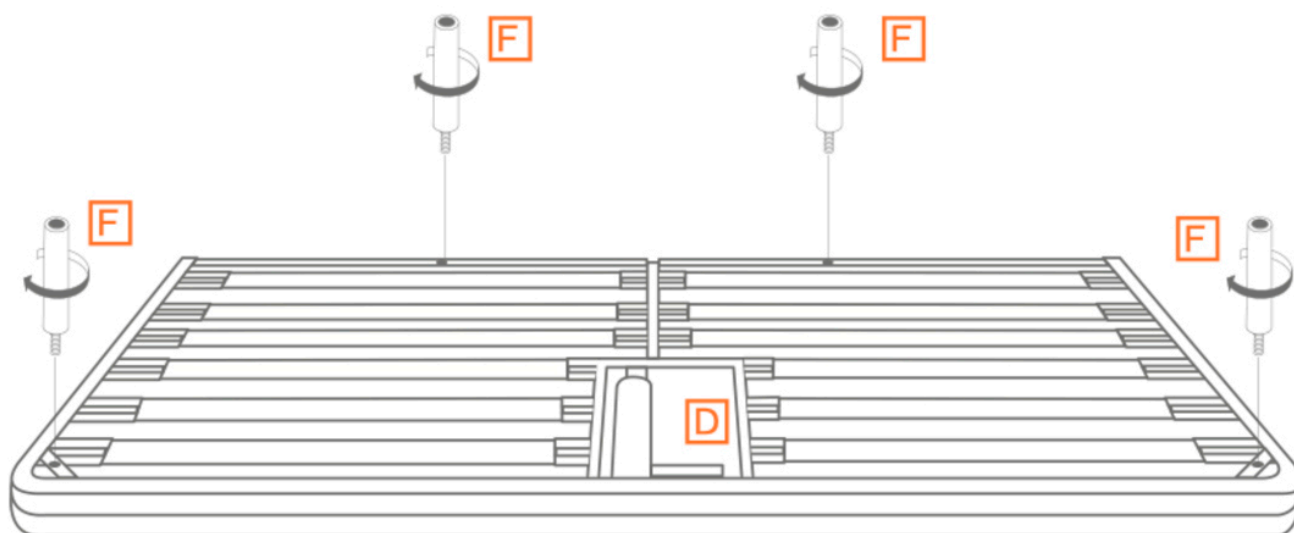
3. Меры предосторожности при монтаже

- Обязательно выполняйте сборку, переворачивание и другие работы вдвоем или более человек.
- Убедитесь, что все крепления надежно зафиксированы.
- Если вам необходимо заказать сборку при доставке, обратитесь по телефонам фирмы <https://ultrade.ru/>

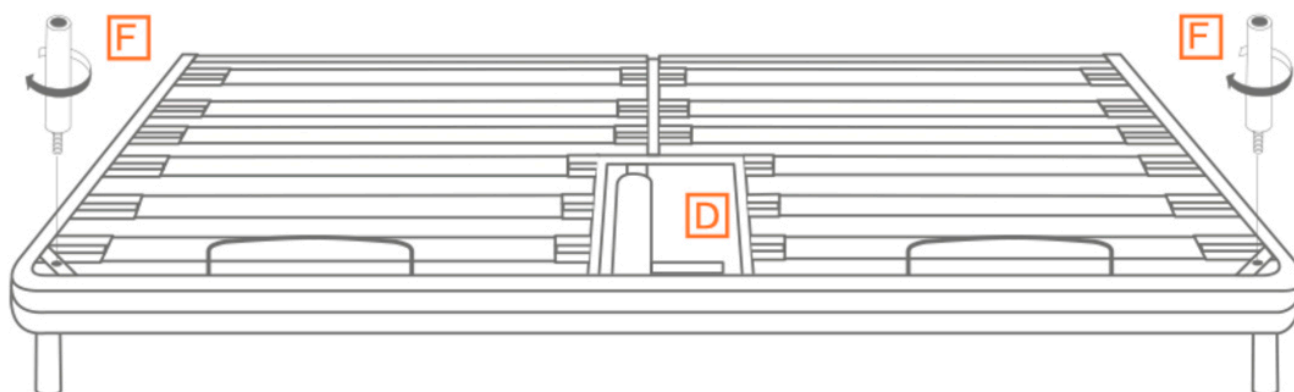
4. Комплектация

| | Электрическая кровать | Электрическая рама |
|---|----------------------------------|---|
|  | A Изголовье X1 |  |
|  | B Торцевая панель X1 |  |
|  | C Боковая панель X2 |  |
|  | D Электрическая рама X1 | D Электрическая рама X1 |
|  | E Ограждение X1 | E Ограждение X1 |
|  | F Ножки кровати X6 | F Ножки кровати X6 (высота 20 см, опционально 25 см/30 см) |
|  | H Чехол кровати X1 |  |
|  | G Пульт ДУ X1 | G Пульт ДУ X1 |
|  Крючки X2  Шестигранный ключ X1  Винты X6  Батарейки X2 | H Комплект аксессуаров X1 |  |

5. Схема сборки электрической кровати



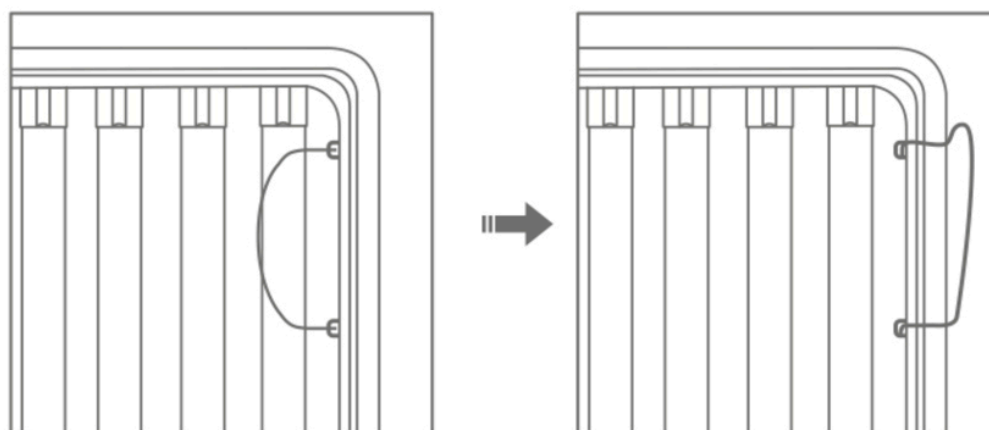
После вскрытия упаковки сторона электрической рамы, обращенная вверх, является изголовьем. Сначала прикрутите 4 ножки кровати к торцевой части.



Для переворота электрической рамы потребуется два человека.

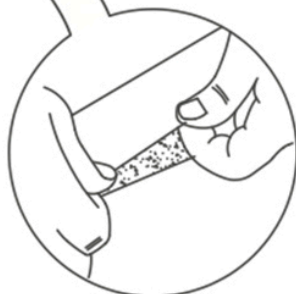
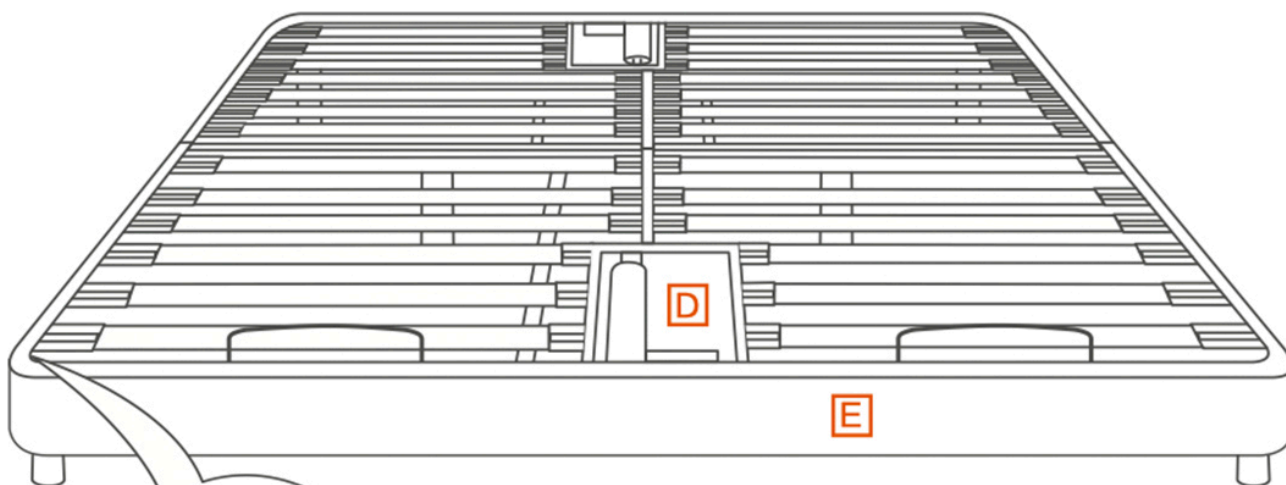
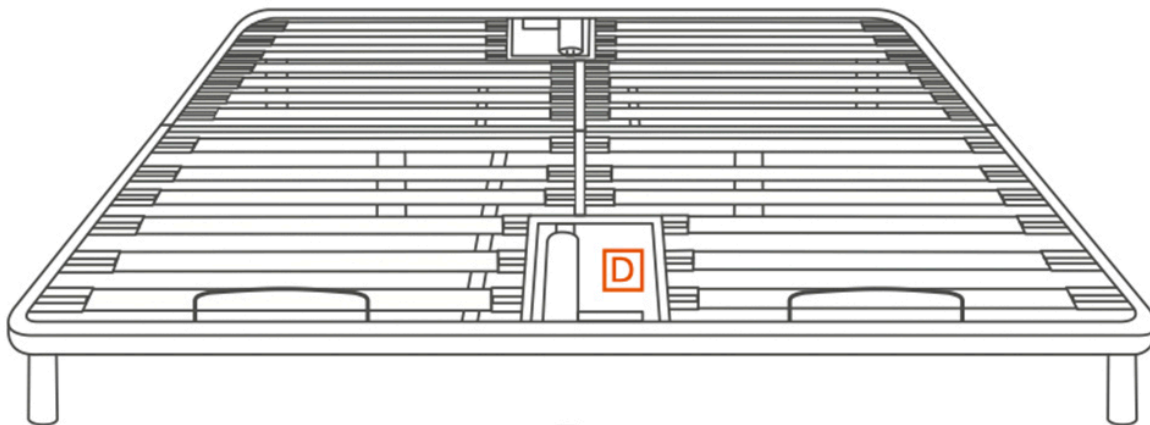
Переворачивайте раму в сторону изголовья, чтобы ножки кровати не касались пола во время этого процесса.

После переворота закрепите 2 ножки на торцевой части рамы (на торцевой части есть ограничительная планка, как показано на рисунке).



Откройте ограничитель матраса, разложите электрическую раму и положите ее на пол. Разрежьте стяжки и извлеките кабель питания для дальнейшего использования.

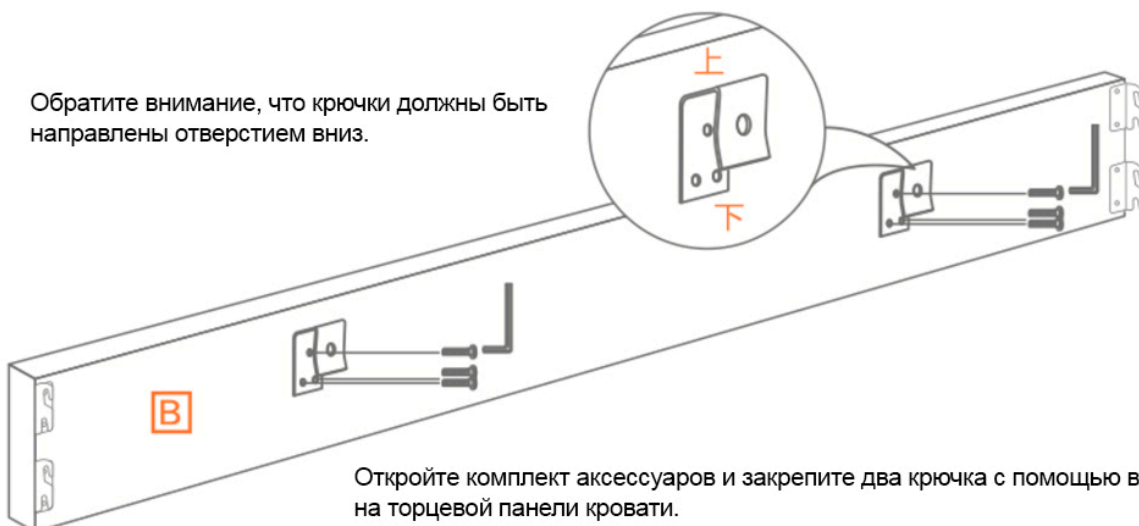
Примечание: Не тяните кабель питания с силой!



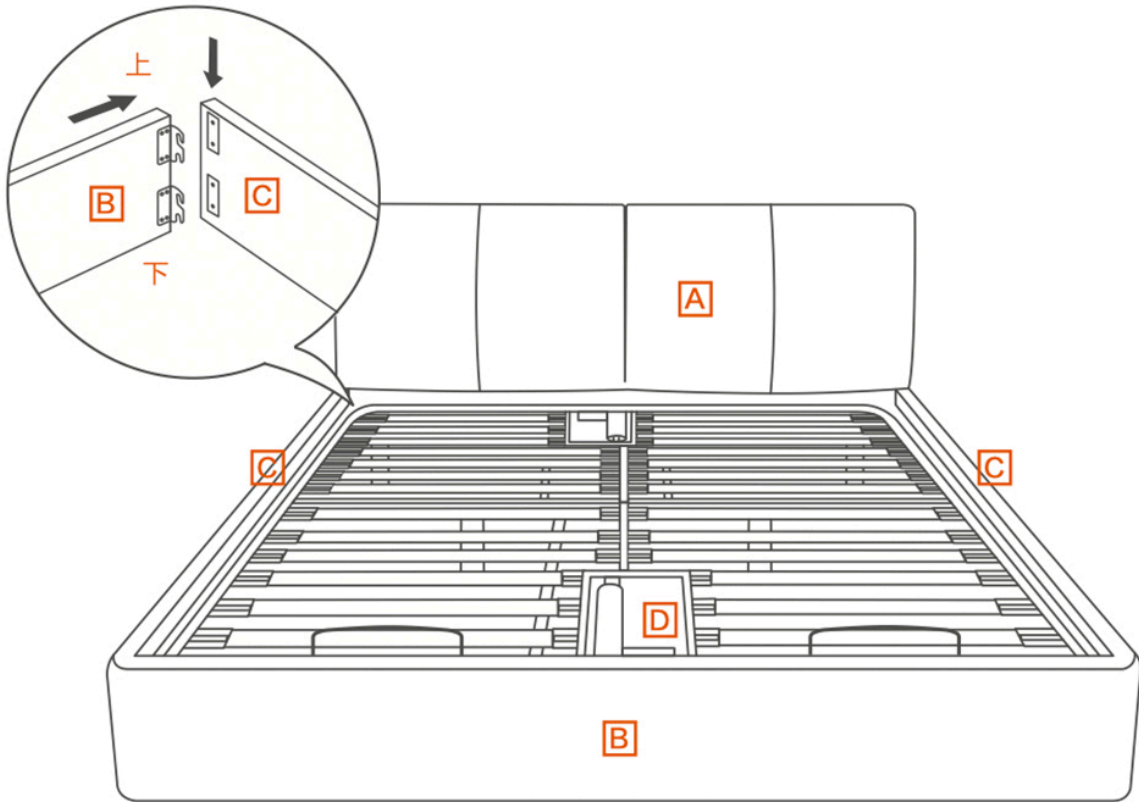
Установите ограждение, убедившись, что угловые соединения направлены вверх, а сторона с эластичной лентой и застежками прикреплена внизу к липучке на электрической раме. Это зафиксирует ограждение на раме.

Сборка электрической рамы завершена.

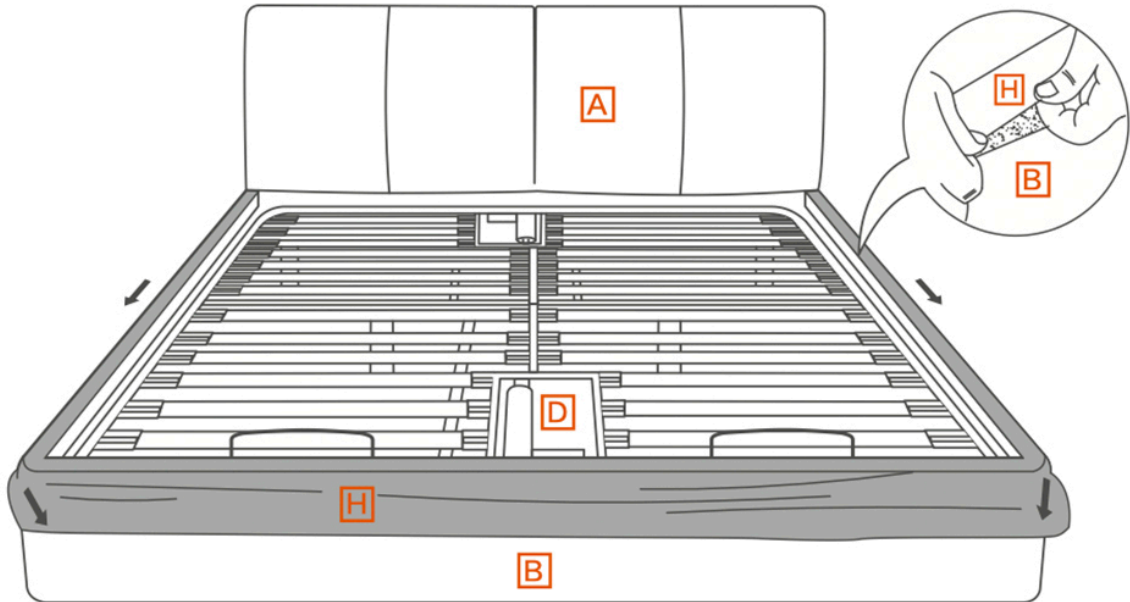
Обратите внимание, что крючки должны быть направлены отверстием вниз.



Откройте комплект аксессуаров и закрепите два крючка с помощью винтов на торцевой панели кровати.



Установите изголовье кровати вертикально. Сначала соедините две боковые панели с изголовьем и плотно зафиксируйте их. Затем соедините торцевую панель с боковыми панелями и также плотно зафиксируйте.



Возьмите чехол и наденьте его на боковые и торцевую панели кровати. Закрепите чехол с помощью липучки.



Откройте заднюю часть пульта дистанционного управления и установите батарейки, соблюдая полярность (обратите внимание на "+" и "-").

6. Использование/подключение приложения MiHome

Этот продукт можно подключить к приложению MiHome, а также управлять при помощи голосового помощника. Проверить управление голосом на специализированных умных устройствах можно непосредственно на практике или сделать запрос к дилеру(разработчику) голосового устройства. Xiaomi не несет ответственности за порядок и возможности взаимодействия с голосовыми помощниками.

Чтобы подключить продукт к приложению MiHome включите питание подключаемого устройства. Отсканируйте QR-код. Программа предложит скачать приложение, если оно еще не установлено, или не обновлено до последней версии. После установки приложения, войдите в аккаунт. Приложение предложит подключить Bluetooth чтобы синхронизироваться с подключаемым устройством.

ВАЖНО! Прежде чем начать поиск для синхронизации, зайдите в свой профиль в приложении, нажмите настройки, в блоке "Язык и регион" выберите Регион - Китай, Язык - Русский. Отсканируйте код еще раз, чтобы попасть на страницу подключения. Или нажмите в приложении на "+" в верхнем правом углу и выберите - "Добавить устройство".



7. Инструкция по использованию электрической кровати

Подъем спинки

Подъем ножной части

Одновременный подъем спинки и ножной части

Режим "Лежа" (одно нажатие возвращает в горизонтальное положение)



Опускание спинки

Опускание ножной части

Одновременное опускание спинки и ножной части

Блокировка от детей
Удерживайте 5 секунд для блокировки.
Повторное удерживание 5 секунд разблокирует.

Пожалуйста, отсканируйте код, чтобы просмотреть полное видео по установке.



8. Меры предосторожности

1. Распаковка и проверка

- Перед вскрытием упаковки проверьте, нет ли повреждений на внешней стороне коробки. После распаковки осмотрите мебель на наличие сколов или других дефектов, а также убедитесь, что все комплектующие на месте. Не используйте острые предметы для вскрытия упаковки, чтобы не повредить поверхность кровати.
- После длительной транспортировки на мебели могут остаться временные вмятины, но они исчезнут через некоторое время использования.

2. Перемещение и хранение

- Перед перемещением мебели уберите все предметы с нее, чтобы избежать травм при перемещении.
- При перемещении мебели поднимайте ее и аккуратно переносите на новое место. Не тяните и не толкайте мебель с силой, чтобы избежать ослабления или поломки ножек и соединений.
- При установке мебели на новое место убедитесь, что все ножки стоят ровно.
- Если мебель нужно переместить в разобранном виде, разберите ее перед перемещением.
- Если мебель не используется длительное время, накройте ее защитным материалом от пыли и света и храните в сухом, хорошо проветриваемом помещении.

3. Инструкция по использованию

- Перед использованием убедитесь, что мебель стоит ровно.
- Избегайте длительного воздействия прямых солнечных лучей и яркого света, чтобы предотвратить выцветание или изменение цвета.
- Не кладите тяжелые предметы на не несущие части мебели.
- Если соединения ослабли, немедленно затяните их. Не используйте мебель с ослабленными соединениями.
- Для предотвращения ослабления конструкции важно, чтобы кровать стояла ровно. Если пол неровный, используйте подставки для ножек. Не ставьте кровать вплотную к окрашенной мебели или стенам, оставляйте зазор 2-3 см, чтобы избежать повреждения обивки.
- Поддерживайте хорошую вентиляцию и нормальный уровень влажности в помещении, чтобы избежать появления плесени.
- Следите за детьми и домашними животными, не позволяйте им находиться под электрической рамой для обеспечения безопасности.
- Во время работы электрической рамы убедитесь, что в местах соединения и зазорах между рамой и каркасом кровати нет людей, животных или предметов, чтобы избежать травм или повреждения устройства.

4. Уход и обслуживание

- Избегайте стояния, прыжков или резкого опускания на мебель, так как это может привести к повреждениям. Острые предметы (ключи, ножи) и когти животных также могут повредить мебель, будьте внимательны.

9. Диагностика

| Неисправность | Причина | Решение |
|---|--|---|
| Кровать шатается или неустойчива | Неровный пол, ослабленные крепления | Выровняйте положение кровати (используйте подставки). |
| Пятна на поверхности | Хранение или транспортировка | Протрите чистой тканью. |
| Неровное или перекошенное положение | Неровный пол | Выровняйте положение кровати (используйте подставки). |
| Неприятный запах | Новый продукт был упакован без доступа воздуха | После распаковки оставьте кровать в проветриваемом помещении. |
| Скрип или шум кровати | Ослабленные соединения или трение матраса об изголовье | Проверьте и затяните соединения, обеспечьте зазор между матрасом и изголовьем. |
| Морщины или неровности на обивке | Длительное давление тяжелых предметов | Аккуратно разгладьте ткань руками, слегка растянув ее с обеих сторон. |
| Подушки выглядят ненаполненными | Хранение или транспортировка | Аккуратно разгладьте ткань руками и придайте подушкам форму. |
| Ослабленные или оборванные нити | Механическое воздействие при использовании | Используйте скрепку, чтобы заправить нить внутрь. |
| Пульт работает, но приложение на телефоне не управляет кроватью | Телефон не может установить соединение с кроватью | 1. Проверьте, установлено ли соединение между телефоном и кроватью (сигнал может быть нарушен из-за сильных магнитных полей или радиопомех). 2. Удалите приложение и установите его заново (последняя версия). |
| Приложение на телефоне работает, но пульт не управляет кроватью | Пульт не может установить соединение с кроватью | 1. Проверьте, не заблокирован ли пульт. 2. Замените батарейки в пульте. |
| Приложение на телефоне и пульт не работают | Неисправность кровати | 1. Проверьте, подключена ли кровать к питанию (зеленый индикатор указывает на нормальное питание). 2. Проверьте целостность других соединений. |
| Пульт не работает, требуется повторная настройка | Неисправность кровати | 1. Отключите питание блока управления. 2. Удерживайте кнопки подъема спинки и ножной части одновременно 5 секунд для сброса настроек. 3. Включите питание, дождитесь звукового сигнала, пульт заработает. |

10. Информация о продукте

- **Внешний вид и характеристики:** Соответствуют требованиям национальных стандартов для мебели.
- **Механические характеристики:** Соответствуют требованиям национальных стандартов для мебели.
- **Огнестойкость:** Продукт прошел испытания на устойчивость к возгоранию от сигарет.

Основные технические характеристики и параметры

Физико-химические свойства обивки:

- Устойчивость к сухому трению: ≥ 4 балла
- Устойчивость к кислому поту: ≥ 3 балла
- Устойчивость к щелочному поту: ≥ 3 балла

Выделение формальдегида из искусственных панелей: $\leq 1,5$ мг/л

Массивная и многослойная древесина:

- Внутренний каркас не должен содержать дефектов, таких как кора, и соответствовать стандартам.

Пенопласт:

- Упругость: $\geq 35\%$
- Постоянная деформация при сжатии: $\leq 10\%$

