



## Руководство по эксплуатации

Умная посудомоечная машина Xiaomi Mijia Smart Independent  
Built-in Dual-purpose Dishwasher 16 sets N1 (QMDW1602M)

## Предисловие

Благодарим вас за выбор кухонной техники Mijia.

**Предупреждение:** Посудомоечная машина должна пройти проверку воды перед отправкой с завода. В ней может оставаться небольшое количество воды, это нормально, поэтому смело используйте ее.

Пожалуйста, внимательно прочтите данное руководство перед использованием продукта и сохраните его должным образом.

Иллюстрации продуктов, аксессуаров, пользовательских интерфейсов и т. д. в этом руководстве представляют собой схематические изображения и предназначены только для справки.

Из-за возможных обновлений продукта могут быть небольшие различия между фактическим продуктом и схемой. Пожалуйста, обратитесь к реальному продукту.

## 1. Инструкция по технике безопасности

Чтобы обеспечить безопасное использование и избежать ненужных травм и материального ущерба, вызванного неправильным использованием, обязательно соблюдайте следующие правила по технике безопасности. Несоблюдение требований и неправильное использование могут привести к несчастным случаям.

### Инструкции по заземлению

- Посудомоечная машина должна быть заземлена, что может эффективно предотвратить риск поражения электрическим током в случае неисправности или повреждения изделия.
- В посудомоечной машине используется розетка с тремя отверстиями национального стандарта. Используйте розетку с соответствующим типом отверстия и защитой заземления и убедитесь, что заземляющий провод можно эффективно подключить к заземляющему проводу общественной электросети после включения питания.
- Запрещается использовать для подключения розетки с двумя отверстиями, а также розетки с защитой от перегрузки.

### Запрещается

- Используйте переменный ток в диапазоне 187–242 В, в противном случае это может привести к возгоранию или поражению электрическим током.
- Если во время использования возникают аномальные явления (например, запах гари), работу необходимо остановить, а источник воды и электропитание отключить.
- Запрещается использовать горячую воду с температурой выше 40°C и хранить ее при температуре ниже 0°C.
- Когда посудомоечная машина работает, не открывайте дверцу посудомоечной машины произвольно, так как могут разбрызгаться пар или горячая вода.
- Убедитесь, что впускная и сливная трубы установлены плавно и не имеют изгибов, чтобы предотвратить засорение труб и сбой в работе посудомоечной машины.
- При размещении посуды и другой столовой посуды будьте осторожны, не повредите разбрызгиватель, иначе нормальное мытье будет невозможно. Пожалуйста, очищайте фильтр от остатков пищи сразу после каждого мытья посуды.
- Не разбирайте трубу подачи воды повторно, чтобы предотвратить утечку воды, вызванную неправильной установкой или другими причинами.
- Не погружайте посудомоечную машину в воду и не распыляйте воду в посудомоечную машину, в противном случае существует риск короткого замыкания или поражения электрическим током.
- Дверь нельзя оставлять в открытом положении, так как это может привести к опрокидыванию.
- Не стойте и не садитесь на дверь, когда она открыта, и не ставьте на нее тяжелые предметы, чтобы прибор не опрокинулся.
- При сушке с открытой дверцей запрещается с силой толкать или тянуть дверцу.

## Предупреждения

- Не вставляйте и не отключайте вилку питания мокрыми руками. Если шнур питания поврежден, во избежание опасности он должен быть заменен производителем, его отделом технического обслуживания или специалистом аналогичного отдела.
- Не используйте посудомоечную машину для мытья посуды до ее установки. Данная посудомоечная машина предназначена только для домашнего использования. Не используйте в магазинах, офисах, столовых, на фермах и в других рабочих помещениях, а также в гостиницах.
- При загрузке корзины:
  - (1) Не позволяйте острым инструментам царапать уплотнение дверцы;
  - (2) Ножи и другие острые предметы следует помещать в корзину кончиками вниз или горизонтально. Будьте осторожны, чтобы не порезать покрытие корзины, чтобы избежать ржавчины.
- Порошок для мытья посуды (блоки), используемый в посудомоечных машинах, обладает высокой щелочностью и очень опасен при проглатывании; Избегайте попадания порошка для мытья посуды (блоков) на кожу и в глаза. Пожалуйста, держите детей подальше от порошка для мытья посуды (блоков) и ополаскивателя.
- Используйте соль для посудомоечной машины, порошок для мытья посуды (блоки), шарики для мытья посуды и ополаскиватель; Не используйте вместо этого моющее средство, мыло, дезинфицирующее средство для рук и т. д.
- Избегайте использования детьми, людьми с ограниченными возможностями и людьми, не имеющими определенного опыта и знаний. Не позволяйте детям играть с посудомоечной машиной. Когда дверца посудомоечной машины открыта, не допускайте детей к посудомоечной машине.
- Для подключения к источнику воды следует использовать новые шланги в сборе, старые шланги в сборе нельзя использовать повторно.
- Не сгибайте и не сжимайте шнур питания во время установки.
- Держите посудомоечную машину вдали от огня и других горячих частей.
- При обслуживании или чистке посудомоечной машины, а также когда она не используется в течение длительного периода времени, необходимо отключить источник питания и отключить источник воды.
- Максимально допустимое давление воды на входе – 1 МПа; минимально допустимое давление воды на входе – 0,04 МПа;
- Нижние вентиляционные отверстия не должны быть закрыты ковром.

## 2. Продукт и комплектация



### Предупреждение:

Иллюстрации продуктов, аксессуаров, пользовательских интерфейсов и т. д. в этом руководстве представляют собой схематические изображения и предназначены только для справки. Из-за возможных обновлений продукта могут быть небольшие различия между фактическим продуктом и схемой. Пожалуйста, обратитесь к реальному продукту.



### 3. Использование/подключение приложения Mi Home

Этот продукт можно подключить к приложению Mi Home, а также управлять при помощи голосового помощника. Проверить управление голосом на специализированных умных устройствах можно непосредственно на практике или сделать запрос к дилеру(разработчику) голосового устройства. Xiaomi не несет ответственности за порядок и возможности взаимодействия с голосовыми помощниками.

Чтобы подключить продукт к приложению Mi Home включите питание подключаемого устройства. Отсканируйте QR-код. Программа предложит скачать приложение, если оно еще не установлено, или не обновлено до последней версии. После установки приложения, войдите в аккаунт. Приложение предложит подключить Bluetooth чтобы синхронизироваться с подключаемым устройством.

**ВАЖНО!** Прежде чем начать поиск для синхронизации, зайдите в свой профиль в приложении, нажмите настройки, в блоке "Язык и регион" выберите Регион - Китай, Язык - Русский. Отсканируйте код еще раз, чтобы попасть на страницу подключения. Или нажмите в приложении на "+" в верхнем правом углу и выберите - "Добавить устройство".



A26252CD

#### Сервисное обслуживание

1. Ремонтировать посудомоечную машину может только профессионально обученный обслуживающий персонал. Другой персонал не имеет права ремонтировать посудомоечную машину без разрешения во избежание серьезных последствий;
2. Если в посудомоечной машине возникла неисправность, прежде чем обращаться в службу поддержки клиентов, вы можете обратиться к решениям в разделе «Устранение неполадок», чтобы попытаться устранить неполадки;
3. Если неисправность не может быть устранена, сначала отключите источник воды, затем отключите электропитание и позвоните на горячую линию сервисного обслуживания Xiaomi для консультации.

Тел:

400-100-5678 (для Китая)

+7 495 260 11 73 (Для России. Если товар приобретен в магазине ULTRATRADE)

#### Clicker

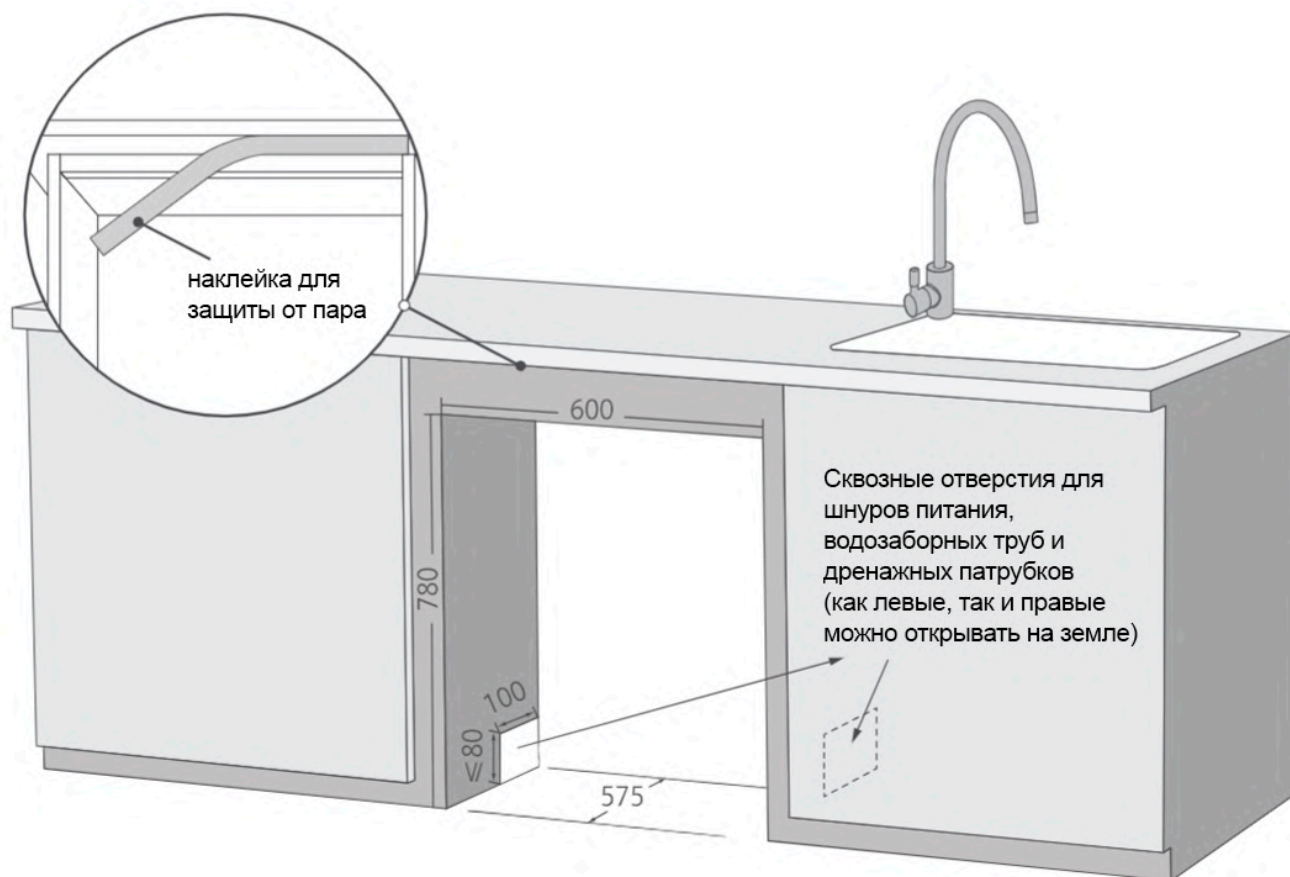
Профессиональная установка оборудования, техники и сборка мебели.  
Отсканируйте QR-код справа



## 4. Установка

### 1. Условия установки

1. При установке посудомоечной машины в колонный шкаф снимите верхнюю крышку. Рекомендуемый минимальный размер проема шкафа составляет 600 мм в ширину, 780 мм в высоту и 575 мм в глубину (см. рисунок ниже).
2. Место установки должно находиться рядом с канализацией и источниками водопроводной воды и должно быть оборудовано розеткой с тремя отверстиями с током 10 А. Розетка должна быть надежно заземлена и установлена в стеллажном шкафу рядом с посудомоечной машиной.
3. Давление воды на входе должно находиться в пределах 0,04-1 МПа, а температура воды на входе не должна быть выше 40°C.
4. Под стеной навесного шкафа в месте установки должно быть отверстие размером 100 × 80 мм (обратите внимание, что высота не превышает 80 мм) для прохождения впускной трубы, дренажной трубы и шнура питания (см. картинку ниже).
5. Прикрепите наклейку против пара на верхнюю внутреннюю поверхность решетчатого шкафа, как показано на рисунке.
6. Если размер проема шкафа Tong превышает 810 мм в высоту и 600 мм в глубину, рекомендуется не снимать верхнюю крышку при встраиваемой установке.
7. Посудомоечная машина представляет собой автономную машину двойного назначения. Ее можно устанавливать как во встроенном, так и в автономном исполнении, как показано на схеме установки.

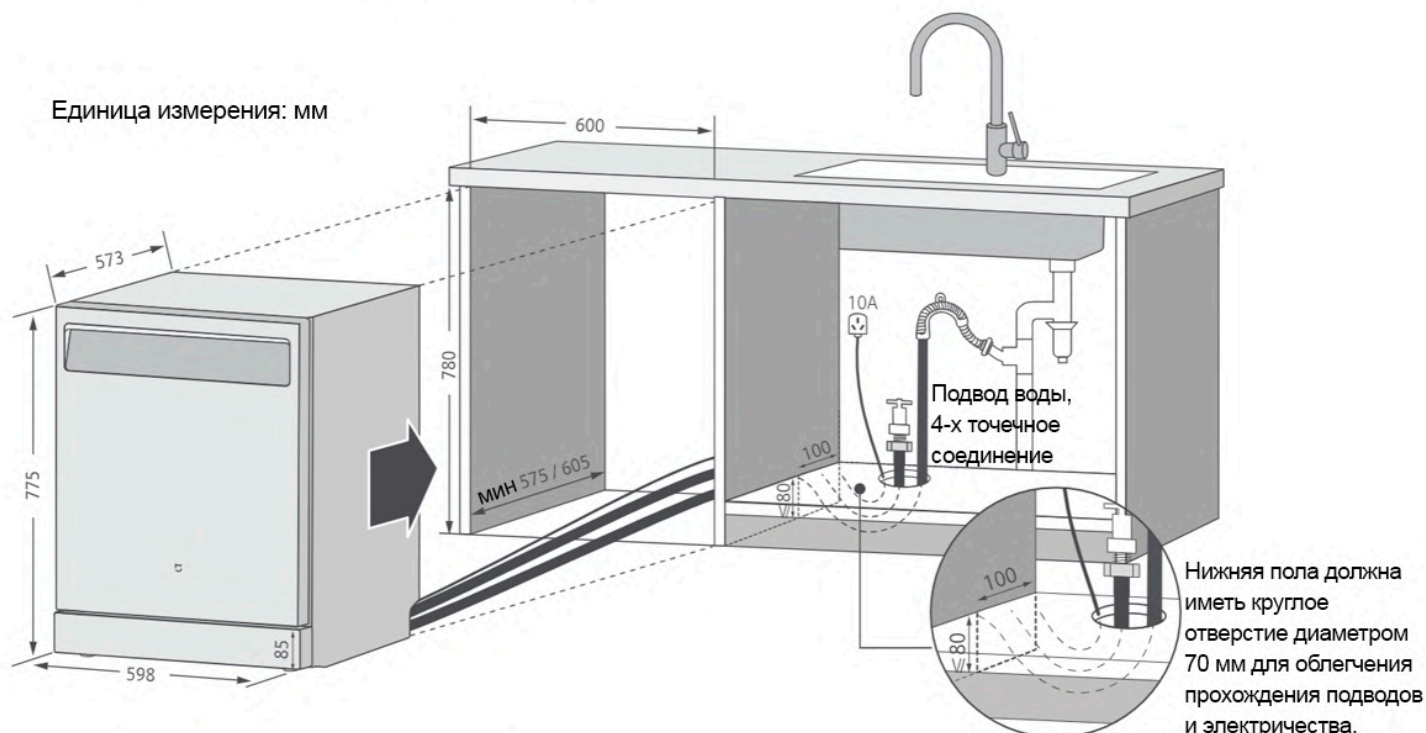


Единица измерения: мм



## 2. Схема установки

### 1. Встраиваемый монтаж (необходимо снять верхнюю крышку)

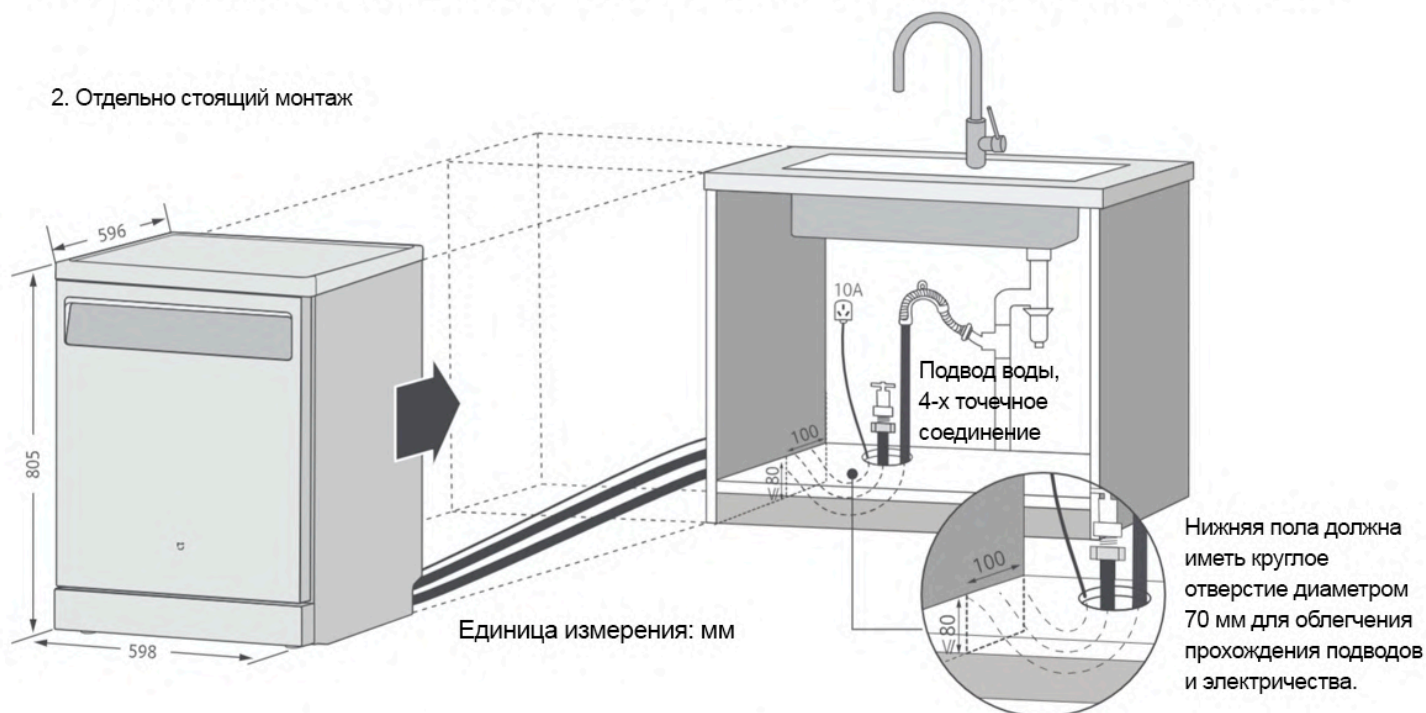


В нормальных условиях рекомендуемая минимальная глубина шкафа для встраивания составляет 575 мм; шнур питания, впускная труба для воды и сливная труба должны располагаться в нижней части шкафа, чтобы трубопроводы не занимали пространство для установки посудомоечной машины и не приводили к ее опрокидыванию.

Если применяются следующие условия, рекомендуется, чтобы минимальная глубина шкафа для встраивания составляла 605 мм, а высота бокового проема шкафа для встраивания не превышала 80 мм от земли:

- Вилка шнура питания находится на задней стороне посудомоечной машины, и для нее необходимо предусмотреть место.
- Водозаборная и дренажная трубы не прокладываете близко к земле, для их прокладки необходимо зарезервировать место.

### 2. Отдельно стоящий монтаж



- Шнур питания длиной около 150 см, несъемный и не режущий
- Длина впускного патрубка составляет около 160 см, его нельзя отрезать и подсоединить; если вам необходимо удлинить патрубок, пожалуйста, приобретите соответствующий удлиненный патрубок
- Дренажная труба имеет длину около 140 см, она несъемная и может быть обрезана в соответствии с фактическими потребностями

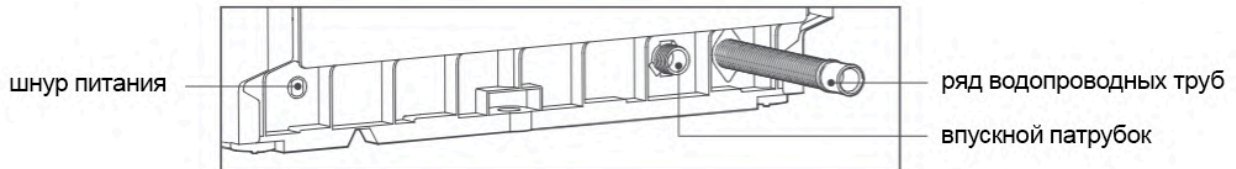
### 3. Подготовка продукта

1. Снимите внешнюю упаковку посудомоечной машины, выньте аксессуары и проверьте упаковочные принадлежности в соответствии с упаковочным списком, указанным в данном руководстве, чтобы убедиться, что ничего не пропало.

**ВАЖНО:** Пенопласт и пластик потенциально опасны для детей, поэтому выбрасывайте их в мусор в соответствии с классификацией.

2. Перед установкой водозаборной трубы обратите внимание на то, чтобы проверить, не отвалились ли уплотнительное кольцо и фильтрующая сетка шеститочечного соединения водозаборной трубы.

3. Соедините шеститочечное соединение водозаборной трубы с шеститочечным соединением водозаборного патрубка посудомоечной машины, поверните и затяните.



### 4. Поместите продукт в установочное отверстие.

1. Подготовьте впускную трубу для воды, сливную трубу и шнур питания.

2. Плавнo вставьте посудомоечную машину в корпус, стараясь не сжать и не погнуть впускную трубу для воды, сливную трубку и шнур питания.

- Когда сквозное отверстие находится с левой стороны, чистая длина шнура питания, трубы подачи воды и сливной трубы, выходящей на посудомоечную машину, составляет примерно: 1 м, 1,4 м и 1,3 м соответственно.

- Когда сквозное отверстие находится с правой стороны, чистая длина шнура питания, впускной и сливной труб, выходящих на посудомоечную машину, составляет примерно: 1,4 м, 1,2 м и 0,9 м соответственно.

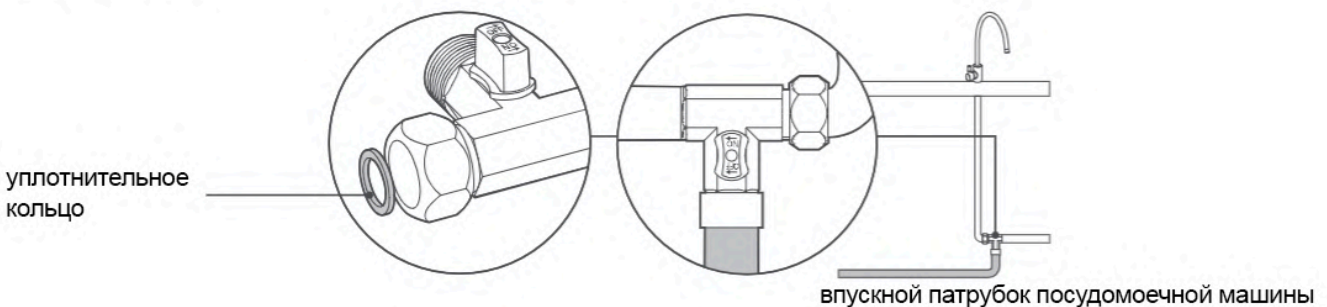
### 5. Подключите впускную трубу для воды, сливную трубу и шнур питания.

1. Соединение между трубой подачи воды и трехходовым клапаном или угловым клапаном:

а. (Случай 1) Соединение между трубой подачи воды и трехходовым клапаном:

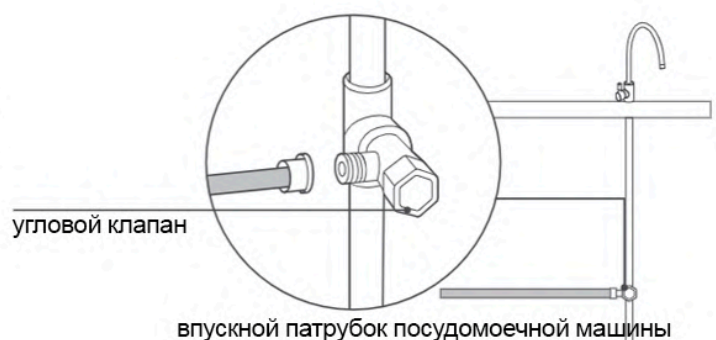
- Убедитесь, что уплотнительная прокладка на месте и в порядке;
- Поверните и затяните четырехходовое соединение трехходового клапана (рисунок ниже) и четырехходовое соединение водопроводной трубы;

• Поверните и затяните четырехкомпонентное соединение впускной трубы посудомоечной машины и четырехчастное выходное соединение трехходового клапана;



б. (Случай 2) Соединение между водозаборной трубой и угловым клапаном:

- Поверните и затяните четырехточечное соединение впускной трубы посудомоечной машины и четырехчастное выходное соединение углового клапана подачи воды.





## 2. Соединение сливной трубы:

- а. Конец сливной трубы можно вставить в вертикальную канализационную трубу, как показано на рисунке А.
- б. Его можно подсоединить к коленчатому соединению слива раковины, а затем использовать клетку для зажима сливной трубы, как показано на рисунке Б.
- в. Перед установкой убедитесь, что сливная труба не согнута, не пережата и не имеет вмятин.
- г. Лучше всего устанавливать посудомоечную машину рядом с канализационной трубой. Длина сливной трубы посудомоечной машины составляет около 1,4 метра. Если она находится слишком далеко, пользователю необходимо самостоятельно приобрести переходник и сливную трубу. длина трубы не должна превышать 4 метра, иначе это снизит производительность мытья посудомоечной машины.

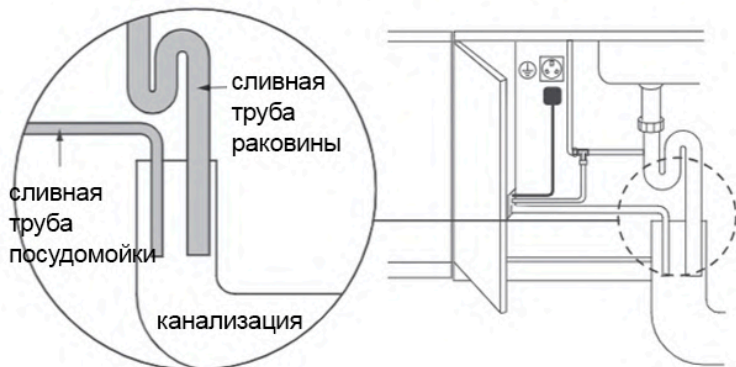
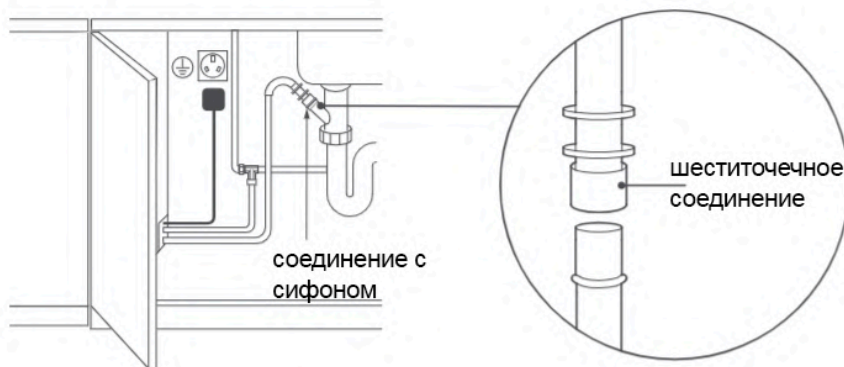


Рис А

Примечание: Конец сливной трубы посудомоечной машины, вставленный в канализацию, должен быть надежно закреплен, чтобы предотвратить выпадение сливной трубы и протекание.

Рис Б



## 3. Подключите шнур питания:

В зависимости от необходимости установки шнур питания, труба подачи воды и сливная труба могут быть размещены на левой или правой стороне посудомоечной машины.

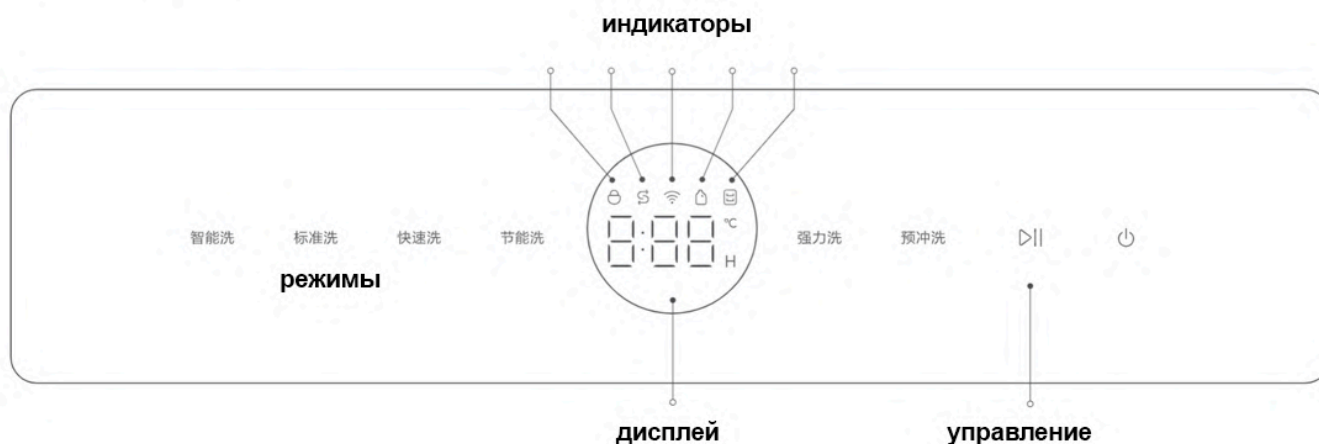
### Предупреждение:

Трехходовой клапан, угловой клапан и другие материалы, необходимые для вышеуказанной установки, необходимо подготовить самостоятельно.



## 5. Использование

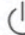

### 1. Панель управления



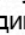
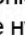
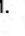
#### Включение питания

В выключенном состоянии слегка нажмите кнопку «». Звуковой сигнал сообщит о включении.

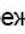

#### Неисправность

1. Когда посудомоечная машина находится в режиме ожидания, слегка нажмите кнопку «», чтобы выключить.
2. В режиме ожидания посудомоечная машина выключится через 3 минуты бездействия.
3. В рабочем состоянии, например, во время мойки, хранения и сушки, длительное нажатие кнопки «» в течение 3 секунд приведет к завершению текущего режима и выключению.

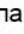
#### Выбор функций и переключение функций


Когда посудомоечная машина находится в режиме ожидания, слегка нажмите кнопку с нужным режимом на панели управления, а затем нажмите кнопку «», чтобы запустить. Если вам необходимо переключить режим мойки во время работы посудомоечной машины, слегка нажмите последовательно кнопки «» и «» для выхода из текущего режима и возврата в режим ожидания, а затем повторно выберите нужный режим.

#### Пауза/Продолжение


1. В рабочем состоянии слегка нажмите кнопку «», чтобы приостановить текущий режим.
2. В режиме паузы нажмите кнопку «», чтобы продолжить текущий режим.

#### Блокировка от детей

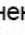
Блокировка: одновременно нажмите и удерживайте кнопки «Энергичная стирка» и «Предварительное полоскание» в течение 3 секунд. После звукового сигнала значок «» всегда горит. После блокировки все кнопки в это время неработоспособны.

Разблокировка: одновременно нажмите и удерживайте кнопки «Энергичная стирка» и «Предварительное полоскание» в течение 3 секунд. После звонка значок «» погаснет, и посудомоечная машина разблокируется.

#### Резервирование

1. Функция резервирования посудомоечной машины должна работать в приложении MiHome и используется для резервирования режима мойки.
2. Введите модуль посудомоечной машины в приложении MiHome и выберите: «Домой» > «Выбрать режим мойки» > Встреча > ОК, встреча вступает в силу, и время, отображаемое на экране посудомоечной машины, является временем окончания.
3. После того, как резервирование вступит в силу, вы можете выйти из резервирования и вернуться в режим ожидания, нажав «».



#### Сбросить/подключить Wi-Fi

В режиме ожидания нажмите и удерживайте кнопку «Предварительное полоскание» в течение 7 секунд, чтобы сбросить Wi-Fi, и следуйте инструкциям приложения MiHome для подключения. После успешного подключения значок «» всегда горит. Если соединение Wi-Fi не удалось, проверьте состояние сети роутера, снова нажмите и удерживайте кнопку «Предварительное полоскание» в течение 7 секунд и попытайтесь повторно подключиться.

Примечание: поддерживает только сети Wi-Fi в диапазоне частот 2,4 ГГц и не поддерживает сети Wi-Fi в диапазоне 5 ГГц.

## Функция хранения

1. Хранение отключено по умолчанию. Эту функцию можно включить или отключить через приложение MiHome. Войдите в приложение MiHome, выберите «Настройки» > «Настройки функций» > «Хранение», чтобы выключить или включить функцию хранения, и установите время хранения (24/48/72/96/120/144/168 часов).
2. Если функция хранения включена, функция хранения автоматически запустится после завершения программы стирки, а затем функция хранения будет автоматически запускаться снова каждые 1 час.

**Совет:** В период хранения значок «» на экране посудомоечной машины всегда горит и отображает обратный отсчет, сопровождаемый прерывистыми звуками работы вентилятора. Остальные кнопки мойки, кроме «», выключены и неактивны.

## Сброс к заводским настройкам

Когда посудомоечная машина находится в режиме ожидания, нажмите и удерживайте кнопку «Мощная стирка (强力洗)» в течение 7 секунд, чтобы восстановить заводские настройки.

## 2. Инструкция по добавлению расходных материалов

Название расходного материала	Использование	Добавить частоту	Как использовать	На что следует обратить внимание
Соль для мытья посуды	Смягчение качества воды и предотвращение свертывания	Можно использовать несколько раз после заполнения.	Добавьте его в смягчитель воды. Способ и этапы см. на следующей странице.	<ol style="list-style-type: none"><li>1. Не используйте пищевую или техническую соль вместо подходящей соли для мытья посуды, иначе это приведет к необратимому выходу из строя смягчителя воды;</li><li>2. После добавления соли для мытья посуды затяните крышку устройства для смягчения воды;</li><li>3. После добавления соли потребуется некоторое время, чтобы соль растворилась, и значок нехватки соли не исчезнет сразу, что является нормальным явлением;</li><li>4. После добавления рекомендуется запустить режим предварительного ополаскивания без загрузки, чтобы предотвратить коррозию внутреннего бака перелившейся соленой водой для мытья посуды.</li></ol>
Порошок для мытья посуды (блок)	Увеличивает способность обеззараживания	Добавляйте при каждой стирке	Добавьте в дозатор для порошка, метод и этапы см. на следующей странице.	<ol style="list-style-type: none"><li>1. Не добавляйте порошок для мытья посуды или кубики для мытья посуды, когда посуда не моется;</li><li>2. Запрещается использовать жидкость для мытья посуды или другие моющие средства, не предназначенные для мытья посуды;</li><li>3. Добавляйте вручную перед каждым мытьем посуды. Машина не сообщит, если вы не добавите его, но это повлияет на эффект мойки</li><li>4. При мытье посуды с сильным рыбным запахом рекомендуется добавить небольшое количество резиновой кислоты для лучшего удаления рыбного запаха;</li><li>5. После обычной мойки дозатор для порошка открывается;</li><li>6. Выберите между шариками для мытья посуды и порошком для мытья посуды (блоками);</li><li>7. При использовании предварительного ополаскивания нет необходимости добавлять стиральный порошок (блоки).</li></ol>
Шарики для мытья посуды	Увеличивает способность обеззараживания	Добавляйте при каждой мойке	Добавьте в дозатор для порошка, метод и этапы см. на следующей странице.	<ol style="list-style-type: none"><li>1. Выберите между шариками для мытья посуды и порошком для мытья посуды (блоками);</li><li>2. При использовании быстрой мойки или предварительного ополаскивания нет необходимости добавлять моющие средства.</li></ol>
Ополаскиватель	Эффективно удаляет воду с поверхности стекла и посуды.	Можно использовать несколько раз после заполнения.	Добавьте его в отсек дозатора для ополаскивателя. Способ и этапы см. на следующей странице.	В приложении MiHome вы можете установить одиночную подачу ополаскивателя (0/1/2/3/4/5/6). По умолчанию используется 5-я передача. Среди них уровень 0 означает, что ополаскиватель не добавлен, уровень 1 означает, что заправлена 1 единица ополаскивателя (около 1,2 мл на единицу), уровень 2 означает, что заправлены 2 единицы ополаскивателя и так далее. Используйте высокую передачу, чтобы улучшить эффект удаления воды.

**Совет:** Расходные материалы имеют много названий, соль для мытья посуды еще называют солью для смягчения воды, а ополаскиватель еще называют ополаскивателем для посуды.

## Как добавить соль для мытья посуды

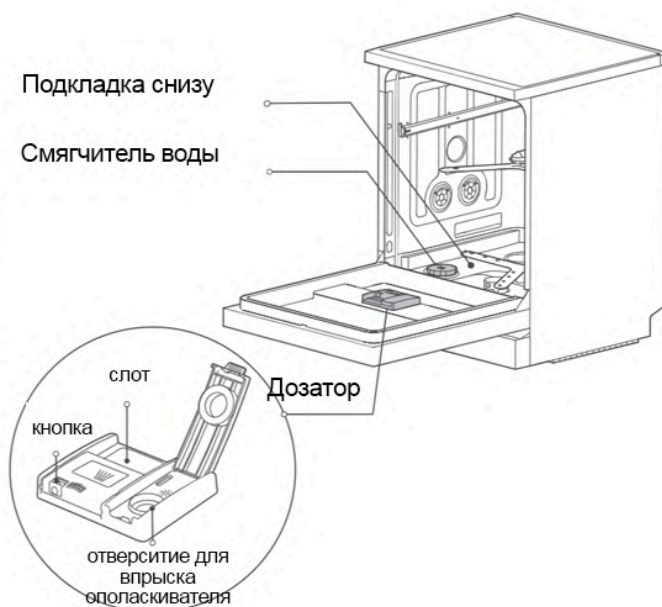
**Добавлено:** Смягчитель воды.

1. Добавьте его один раз и можете использовать его несколько раз; добавляйте его после того, как на экране или в приложении MiHome отсутствует подсказка о соли для мытья посуды;
2. Откройте крышку: крепко удерживая крышку умягчителя воды, поверните ее против часовой стрелки и поднимите вверх, чтобы открыть;
3. Добавьте соль для мытья посуды: вставьте емкость для соли и добавьте около 1000 г соли для мытья посуды;  
**Совет:** Чтобы добавить соль для мытья посуды при первом запуске машины, сначала необходимо добавить 1000 г соли для мытья посуды, затем добавить полное количество воды, чтобы помочь растворению, и несколько раз перемешать с помощью воронки после добавления воды. При добавлении соли для мытья посуды не нужно добавлять больше воды;
4. Закройте крышку: поверните крышку умягчителя воды по часовой стрелке, чтобы закрепить ее.



### Как добавить порошок для мытья посуды (блок) Добавить местоположение: Диспенсер-дозатор

1. Нажмите кнопку дозатора, и контейнер с тонером откроется автоматически;
2. Насыпьте 10 г порошка для мытья посуды в любое место на дне внутренней чаши (используется во время предварительной стирки) и положите 25 г порошка для мытья посуды в контейнер для порошка (используется во время основной стирки). В режиме быстрой стирки предварительная стирка не выполняется, достаточно добавить в порошок в короб 20 г порошка для мытья посуды;
3. Если вы используете кубики для мытья посуды, просто положите один.



### Как добавить шарики для мытья посуды Добавить местоположение: Диспенсер-дозатор

1. Нажмите кнопку дозатора, и контейнер с тонером откроется автоматически;
  2. Если вы используете шарики для мытья посуды, просто добавьте один;
- Советы:** выбирайте между шариками для мытья посуды и порошком для мытья посуды (блоки не используйте быструю стирку или предварительное полоскание);  
Используйте шарики для мытья посуды.

Как пользоваться дозатором:



### Как добавить ополаскиватель Добавить местоположение: Дозатор ополаскивателя.

1. Добавьте его один раз и можете использовать его несколько раз, если на экране или в приложении MiHome отсутствует подсказка о ополаскивателе;
2. Откройте крышку: поднимите контейнер с ополаскивателем;
3. Добавьте ополаскиватель: вылейте ополаскиватель из инъекционного отверстия до его полного заполнения (около 120 мл);
4. Закройте крышку: нажмите вниз, чтобы зафиксировать крышку, и смойте пролитый ополаскиватель водой.

### 3. Размещение посуды

#### 1. Подготовка перед размещением посуды

Готовясь положить посуду в корзину посудомоечной машины, сначала удалите крупные остатки пищи, чтобы не повлиять на эффект мытья.

(1) Посудомоечная машина распыляет воду снизу вверх. Наклоните горловину чаши и чашки вниз, чтобы поток воды мог полностью вымыть посуду и избежать попадания в нее воды.

(2) Не ставьте миски, чашки, тарелки и другую столовую посуду вертикально, вверх дном или внахлест. В противном случае в ней будет скапливаться вода, и ее будет трудно очистить и высушить.

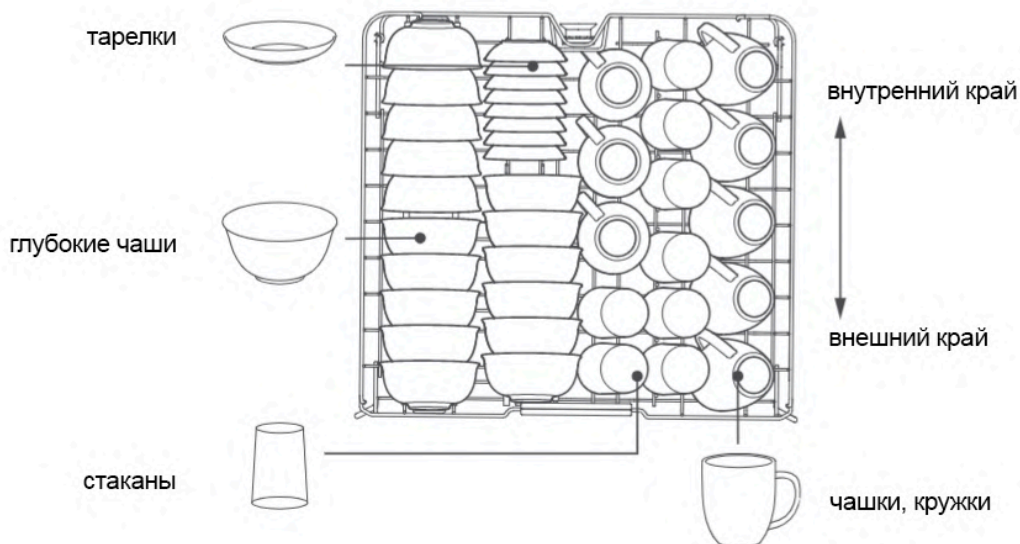
(3) После установки верхней и нижней корзин поверните средний разбрызгиватель и нижний разбрызгиватель, чтобы убедиться, что они не касаются посуды.

#### 2. Поместите корзину для чаши.

В верхней корзине для чаш в основном размещаются тарелки для приправ, миски для риса, кружки и стаканы. Разместите его правильно в соответствии с положением и способом, показанными на рисунке.

После того, как посуда будет размещена, убедитесь, что разбрызгиватель не касается посуды или чашек.



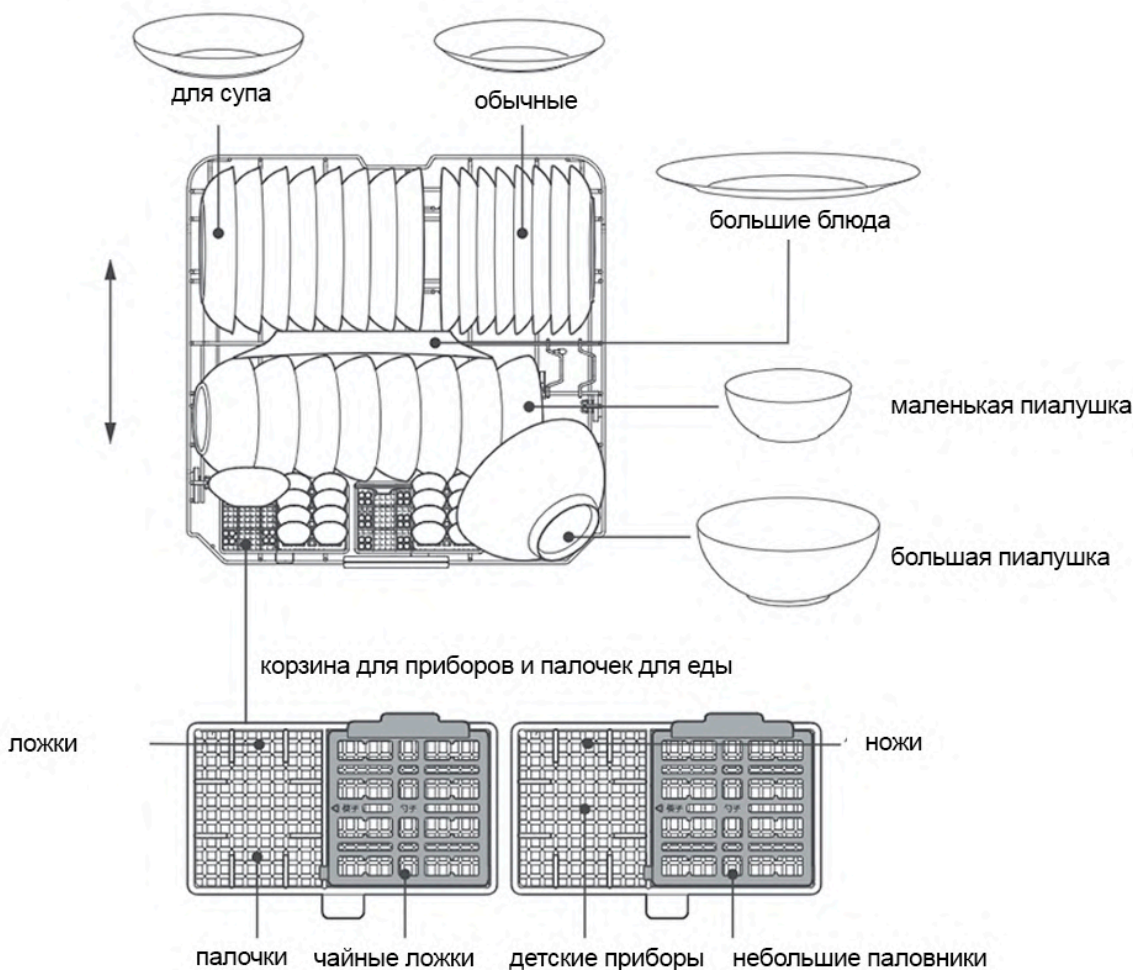


### 3. Поместите нижнюю корзину чаш.

В нижнюю корзину для чаш в основном помещают глубокие тарелки, неглубокие тарелки, тарелки для рыбы на пару, большие суповые тарелки, тарелки с лапшой, маленькие суповые тарелки, тарелки для риса, суповые тарелки, палочки для еды, ножи и другую посуду.

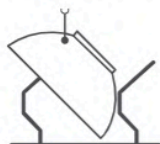
Разместите его правильно в соответствии с положением и способом, показанными на рисунке ниже.

После того, как посуда будет размещена, убедитесь, что разбрызгиватель поворачивается, не задев посуду или воротник.



\* Корзина для палочек помещается с левой передней стороны нижней корзины-чаш, надписью сверху обращенной в сторону, где стоит человек. Палочки для еды, ножи и вилки, небольшие миксеры для супа, миксеры для супа и миксеры для риса следует размещать так, чтобы избежать перекрытия, а неровности не повлияют на мытье. После размещения палочек для еды убедитесь, что вращающийся разбрызгиватель не касается палочек для еды, ножей и вилок.

Угол наклона обеспечивает возможность стекания воды со дна посуды.



правильно



не правильно



не правильно



не правильно

#### 4. Разместите кастрюли и сковородки.

Подвижный ряд, используемый для размещения нижней корзины чаши, является подвижным и может наклоняться вниз. Переворачивающуюся конструкцию можно гибко использовать в зависимости от реальной ситуации, например, при чистке кастрюль и сковородок. Убедитесь, что горловины кастрюль для риса, горшки и другие контейнеры обращены вниз. Кастрюли, которые долгое время не чистились, сложно очистить. Используйте режим сильной мойки и повторите мойку несколько раз.

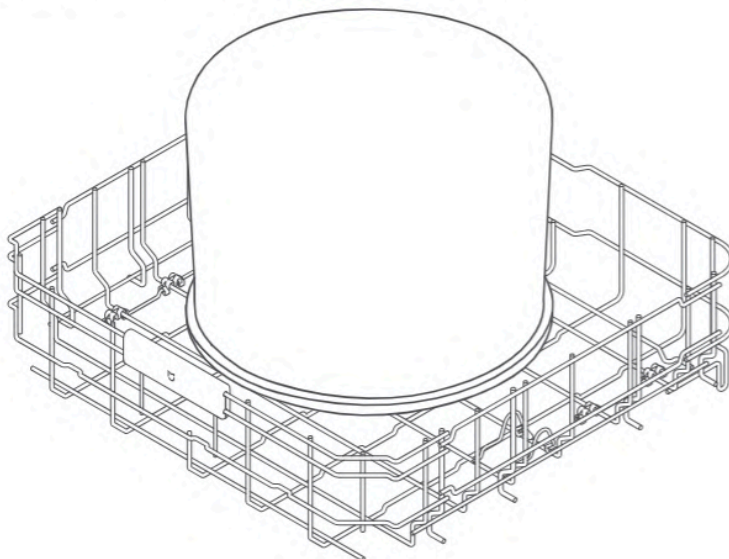
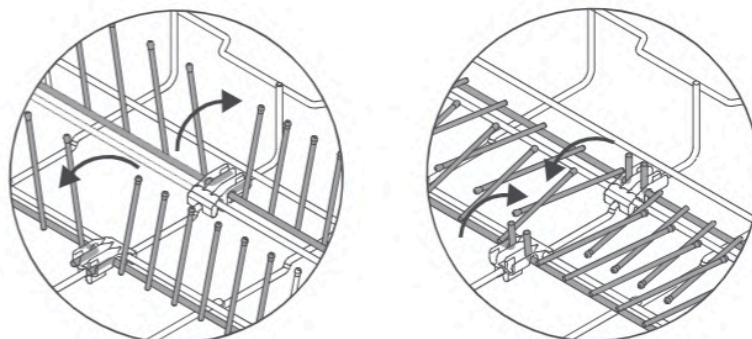


График активности можно использовать следующим образом:

Поверните железную проволоку подвижного ряда так, чтобы пряжка подвижного ряда зафиксировалась в фиксированном положении паза, как показано на рисунке ниже, а подвижный ряд перешел из горизонтального положения в вертикальное. Поверните подвижный ряд, как показано ниже, чтобы отрегулировать положение подвижного ряда.



Нижний ряд активности корзины с чашей



## 5. Меры предосторожности

(1) Качество поверхности ценных предметов, таких как золото и серебро, ухудшится после многократной мойки. Мытье старинной посуды и стеклянных изделий, которые легко окрашиваются в посудомоечной машине, может привести к ухудшению цвета и текстуры поверхности. Рекомендуется не мыть их в посудомоечной машине в течение длительного времени. После мойки своевременно вынимайте деревянную и бамбуковую посуду.

(2) Не используйте посудомоечную машину для мытья пластиковой посуды, не устойчивой к высоким температурам, а также посуды или кастрюль с тефлоновым покрытием.

(3) Для предметов, которые трудно очистить, таких как липкие кастрюли, противни для выпечки, чайные чашки, которые использовались круглый год, а также столовая посуда, оставленная сохнуть на ночь, выберите интенсивную мойку 2 или более раз подряд, в зависимости от загрязнения. Если это не поможет, используйте другие чистящие средства.

(4) Регулярно ополаскивайте корзину для палочек вручную.

## 4. Выбор режима

Режим	Описание	Порошок, жидкость	Капсулы, шарики, блоки
Умная мойка	Датчик уровня масла можно использовать для интеллектуального определения степени загрязнения, автоматической регулировки времени стирки, увеличения количества полосканий и выполнения интеллектуальной стирки.	10/25 г	1шт/1шт/1шт
Стандартная мойка	Умеренно маслянистые или слегка засохшие остатки пищи, подходят для устойчивой к полосканию посуды.	10/25 г	1шт/1шт/1шт
Быстрая мойка	Подходит для слабозагрязненной посуды, не требует сушки.	0/20 г	не добавлять
Энергосберегающая мойка	Посуда, умеренно сухая или содержащая жирные и липкие остатки пищи, пригодная для ежедневного использования.	10/25 г	1шт/1шт/1шт
Интенсивная мойка	Сильные масляные пятна или остатки пищи с липкими сухими пятнами подходят для устойчивой к мытью посуды.	10/30 г	1шт/1шт/1шт
Предварительное полоскание	Просто ополосните посуду, чтобы удалить остатки грязи и предотвратить высыхание, или используйте ее для повторного полоскания чистой посуды	не добавлять	не добавлять
*Стерильная мойка	Умеренно маслянистые или слегка сухие остатки пищи, подходят для посуды, устойчивой к высоким температурам, с сильным стерилизующим эффектом.	10/30 г	1шт/1шт/1шт
*Бережная мойка	Подходит для деликатной, хрупкой, слабозагрязненной посуды.	10/25 г	1шт/1шт/1шт
*Самоочистка	Очистка камеры посудомоечной машины	0/25 г	1шт/1шт/1шт
*Быстрая мойка	Подходит для слабозагрязненной посуды. Обладает определенным подсушивающим эффектом.	10/20 г	не добавлять
*Пользовательский	Индивидуальный режим, вы можете настроить время стирки и температуру стирки по своему усмотрению.	10/25 г	не добавлять

### Подсказки:

1. Используйте порошок для мытья посуды, кубики для мытья посуды и бусинки для мытья посуды.
2. Если вы добавляете порошок для мытья посуды, добавьте рекомендуемое количество на дно внутреннего бака и в дозатор для порошка, чтобы обеспечить наилучший эффект мытья.
3. При добавлении кубиков для мытья посуды или шариков для мытья посуды добавьте рекомендуемое количество в дозатор порошка.
4. Программы, отмеченные знаком «\*», выбираются в приложении MiHome и не могут быть запущены на стороне устройства.
5. Режимы быстрой стирки, самоочистки и предварительного полоскания не выполняют накопительных функций.
6. В режимах быстрой стирки и предварительного полоскания сушка не выполняется.

## 5. Таблица по настройке жесткости воды

Выбор мягкости воды	Соответствие жесткости воды (ммоль/л)
H0	0~1
H1	1~2
H2	2~3
H3 (по умолчанию)	3~4
H4	4~5
H5	>6

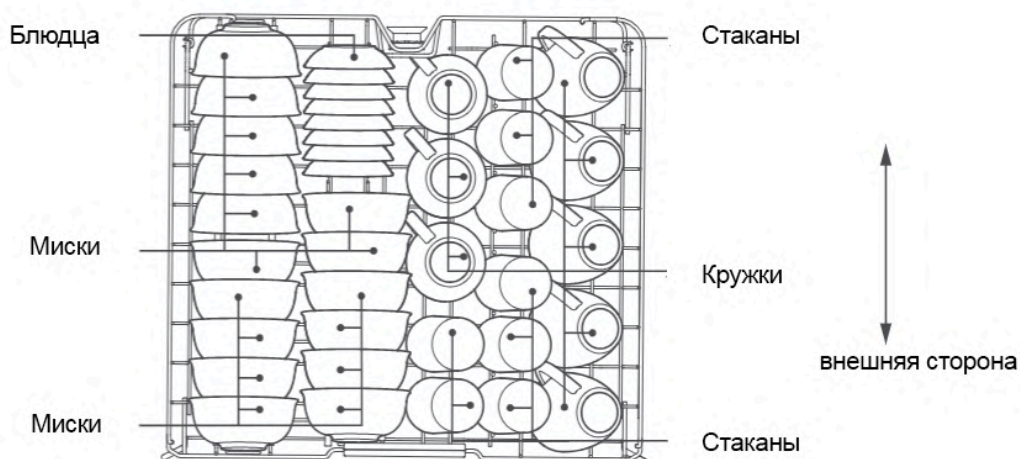
**Совет:** Эту настройку необходимо совершать в приложении MiHome. Пожалуйста, проконсультируйтесь с местной водопроводной компанией по поводу жесткости воды.



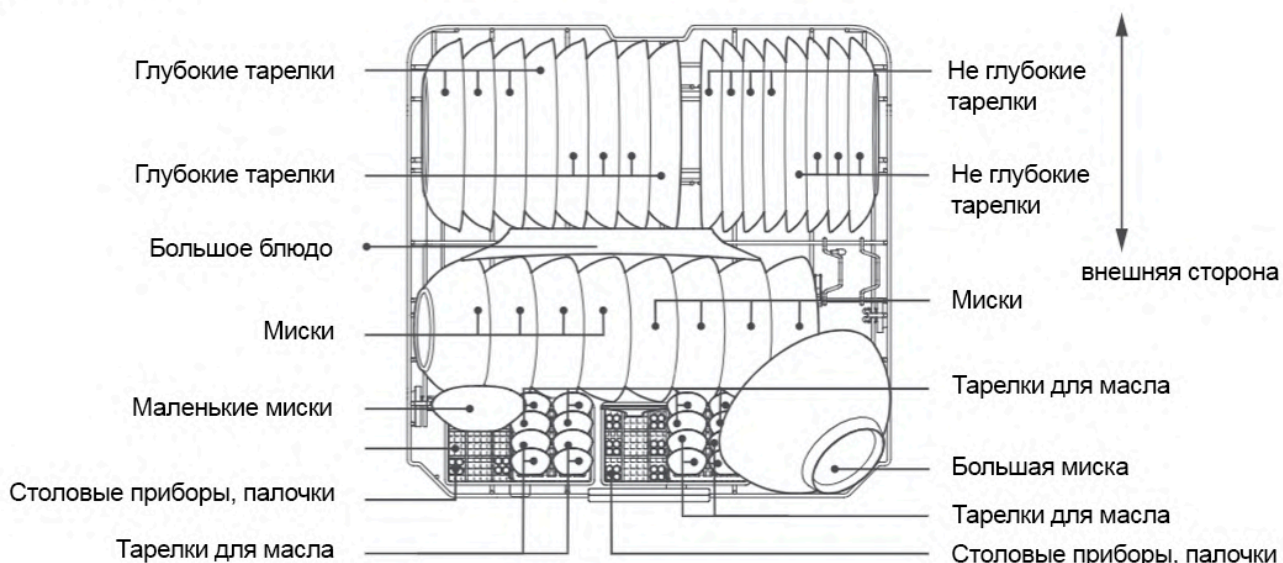
## 6. Руководство по проведению испытаний

1. Стандарт испытаний для предельного значения и класса энергоэффективности и водосбережения этой машины — GB 38383-2019, а процедура испытания — энергосберегающая стирка.
2. Перед каждым тестом очистки очищайте компоненты фильтра (чашку, микрофильтр и плоский фильтр). Тип фильтра — ручной.
3. При тестировании поместите 25 г стандартного порошка для мытья посуды в дозатор для порошка, поместите 10 г стандартного порошка для мытья посуды на дно внутреннего резервуара и добавьте ополаскиватель в дозатор для ополаскивающего средства.
4. Процедура испытания посуды устроена следующим образом (продукт, отмеченный рядом с названием посуды на рисунке, указывает на тип пятна на посуде).
5. Установите для мягкой воды значение H3 (работает в приложении Mijia) и установите количество ополаскивателей на 6.

### Верхняя корзина

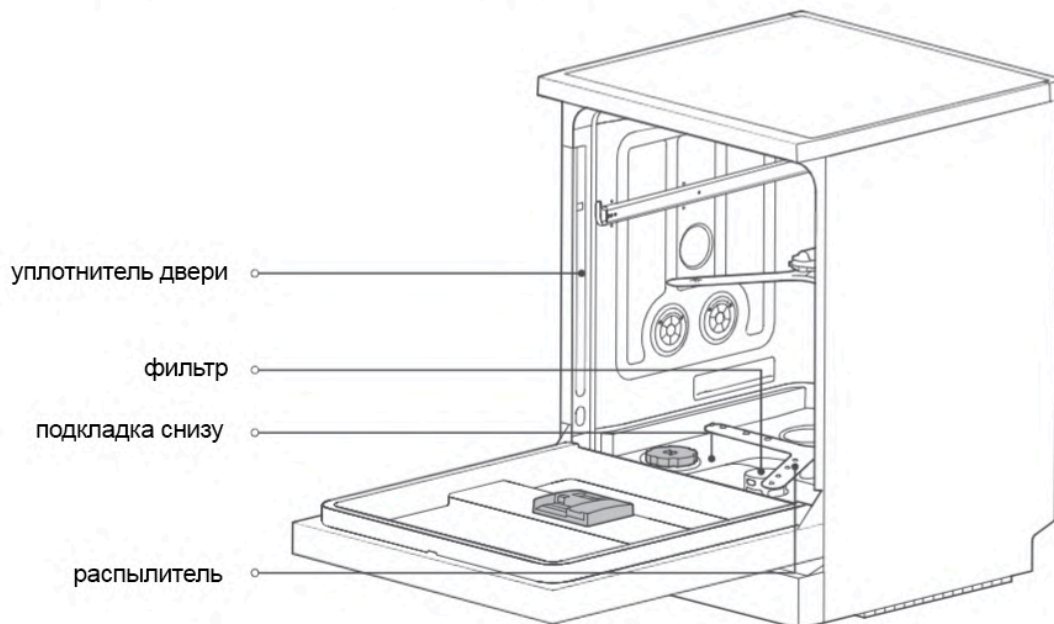


### Нижняя корзина

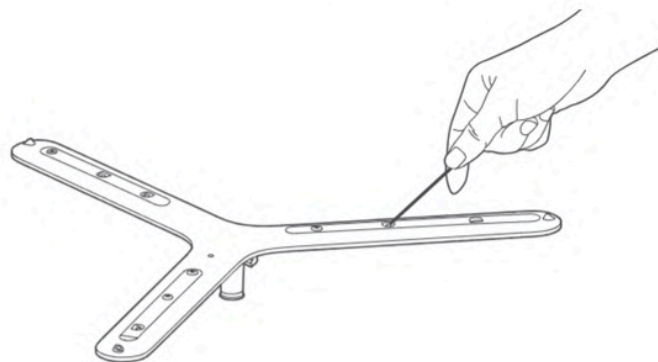


## 6. Техническое обслуживание и уход

1. Чтобы посудомоечная машина сохраняла хорошие характеристики и эффективность мытья в течение длительного времени, регулярно очищайте систему фильтров и проверяйте, не заблокированы ли мусором фильтр в сборе и разбрызгиватель.
2. Фильтр — это компонент, используемый для отделения воды от частиц пищи. Рекомендуется после каждого мытья удалять экстракт, выливать остатки пищи и промывать чашку под водопроводной водой. Рекомендуется очищать весь фильтр в сборе один раз в неделю. Для очистки плоского фильтра и микрофильтра можно использовать мягкую щетку.
3. Установите очищенные фильтры обратно в посудомоечную машину. Если фильтр отсутствует или установлен неправильно, это повлияет на качество мытья и даже может повредить посуду.
4. Уплотнительную ленту дверцы и дно внутреннего резервуара следует часто чистить.



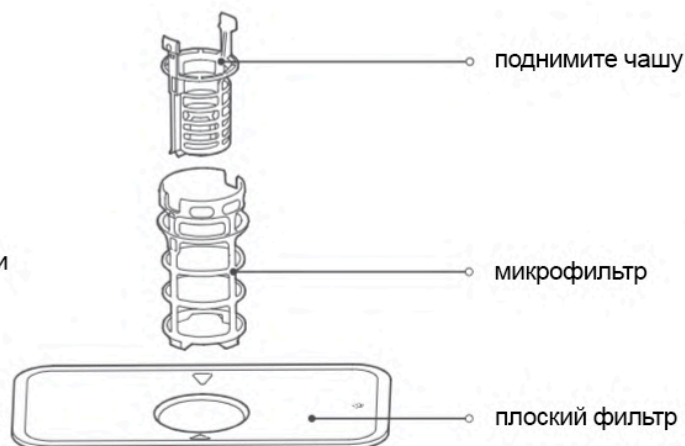
Рекомендуется очищать и проверять разбрызгиватель каждые 4–6 месяцев использования, чтобы предотвратить засорение распылительных отверстий мелким мусором. Для очистки распылительных отверстий можно использовать острые предметы.



Как снять фильтр посудомоечной машины:

1. Поверните микрофильтр против часовой стрелки
2. Извлеките микрофильтр и плоский фильтр вверх
3. Потяните чашку вверх от микрофильтра

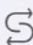

Функция системы фильтров заключается в предотвращении попадания крупных частиц пищи или других предметов в насос омывателя. Остатки пищи могут засорить систему фильтров после многократного мытья в посудомоечной машине. Система фильтров посудомоечной машины состоит из трехступенчатого фильтра, как показано справа. Пожалуйста, следуйте инструкциям по эксплуатации «Техническое обслуживание» для регулярной очистки компонентов фильтра.





## 7. Коды неисправностей

При выходе посудомоечной машины из строя код неисправности, отображаемый на экране, соответствует причине и устранению неисправности.

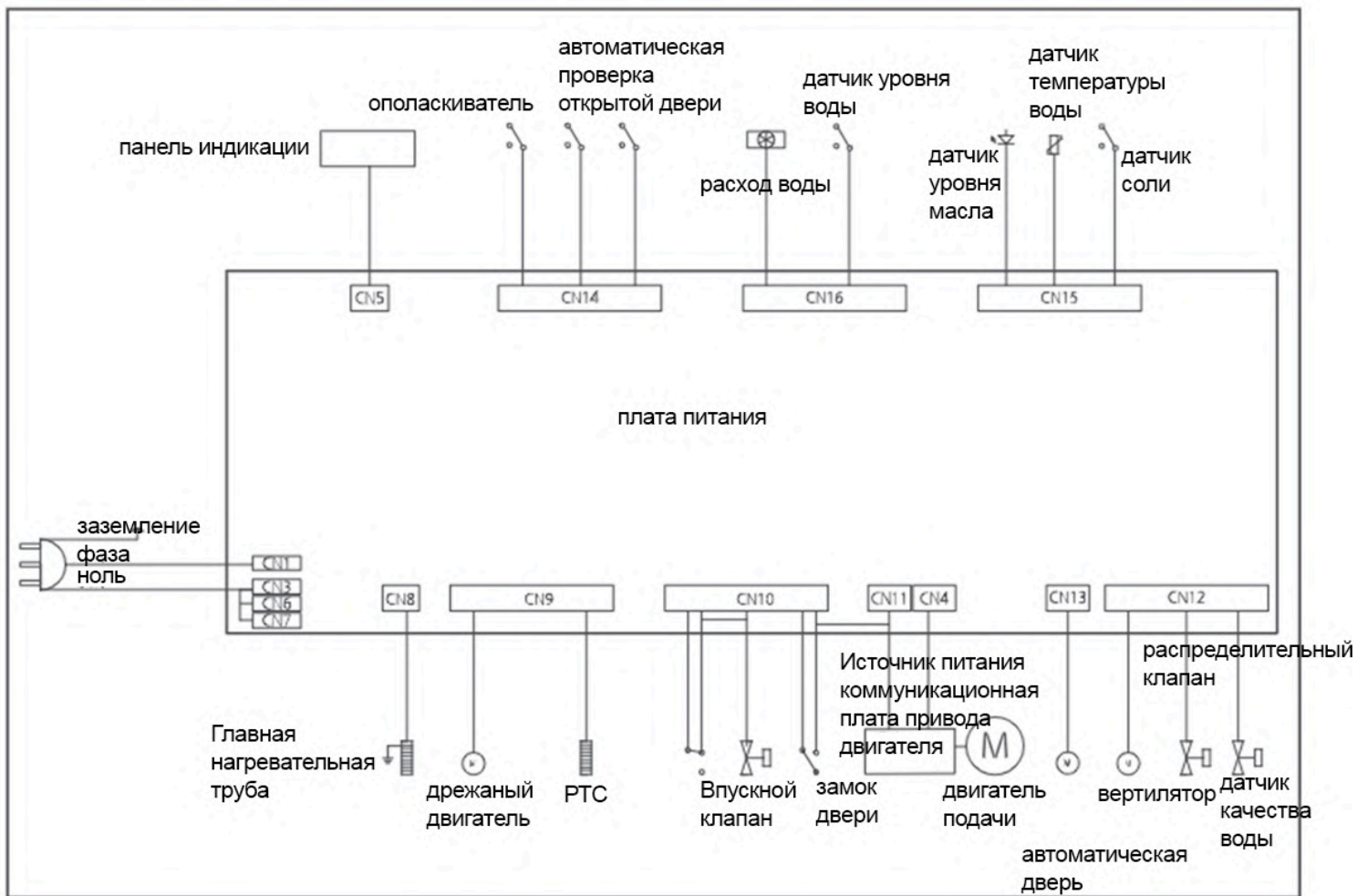
Неисправность. Код	Описание ошибки	Решение
E1	Обнаружена неисправность из-за нехватки воды в посудомоечной машине.	Проверьте, открыт ли кран подачи воды в посудомоечной машине полностью и не перекрыта ли вода. Если после устранения этих двух проблем посудомоечная машина по-прежнему не может работать, то отключите источник воды и электропитание и обратитесь в техническую службу.
E2	Обнаружен сбой в нагреве	Отключите источник воды и электропитания и обратитесь в техническую службу
E3	Обнаружено, что во время мытья в посудомоечной машине было недостаточно воды.	Проверить, нет ли посуды, расположенной сверху, из-за которой посуда наполняется водой. Если после устранения проблемы посудомоечная машина по-прежнему не может работать, то отключите источник воды и электропитание и обратитесь в техническую службу.
E4	Обнаружен сбой температуры воды NTC	Отключите источник воды и электропитания и обратитесь в техническую службу
E5	Температура воды внутри посудомоечной машины превысила 85°C.	Если неисправность возникла во время работы посудомоечной машины, отключите источник воды и электропитание и обратитесь в техническую службу. Если пользователь самостоятельно наливает горячую воду в посудомоечную машину, подождите, пока посудомоечная машина сливает воду, а затем выключите посудомоечную машину (для устранения неисправности), прежде чем использовать ее снова.
E6	Обнаружена ошибка переполнения	Отключите источник воды и электропитания и обратитесь в техническую службу
E7	Обнаружено, что посудомоечная машина наливает воду (клапан подачи воды не может нормально закрываться)	Отключите источник воды и электропитания и обратитесь в техническую службу
E8	Обнаружена неисправность автоматической дверцы	Отключите источник воды и электропитания и обратитесь в техническую службу
E9	Обнаружен сбой связи с двигателем	Отключите источник воды и электропитания и обратитесь в техническую службу
E10	Обнаружен отказ двигателя водяного насоса	Отключите источник воды и электропитания и обратитесь в техническую службу
E11	Обнаружено, что напряжение сети превышает значение рабочего диапазона посудомоечной машины.	Проверьте, соответствует ли напряжение сети рабочему напряжению посудомоечной машины.
Ed	Обнаружена неправильная связь между платой дисплея посудомоечной машины и основной платой управления	Отключите источник воды и электропитания и обратитесь в техническую службу
	Отсутствие соли для мытья посуды.	Добавьте соль для мытья посуды в средство для смягчения воды и несколько раз перемешайте палочками для еды.
	Отсутствие ополаскивателя.	Добавьте ополаскиватель в дозатор.

## 8. Диагностика

Неисправность	Причина сбоя	Решение
Изменение цвета корзины чаши	Изменение цвета посуды.	Не мойте посуду, которая легко меняет цвет.
Посуда не полностью сухая	1. Посуда размещена неправильно. 2. Недостаточное количество ополаскивателя.	1. Пожалуйста, обратитесь к инструкциям по размещению посуды. 2. Убедитесь, что в машине достаточно ополаскивателя.
Посуда не чистая	1. Недостаточное количество порошка для мытья посуды (блоков). 2. Нерациональная расстановка посуды. 3. Фильтр засорен. 4. Режим стирки неприменим.	1. При необходимости увеличьте количество порошка для мытья посуды (блоков). 2. Пожалуйста, обратитесь к инструкциям по размещению посуды. 3. Пожалуйста, обратитесь к руководству по эксплуатации для регулярной очистки фильтра. 4. Выбирайте режим мытья в зависимости от степени загрязнения посуды.
Во внутреннем баке много остаточной воды	1. Режимы быстрой стирки и предварительного полоскания не имеют функции сушки. 2. Выход воздуха заблокирован.	1. Нормальное явление. 2. Очистите воздуховыпускное отверстие от посторонних предметов.
Во внутреннем баке имеется пена.	Ошибка использования моющего средства	Используйте специальный порошок для мытья посуды (блоки) и шарики для мытья посуды.
Внутри машины слышен грохот	1. Разбрызгиватель может столкнуться с посудой. 2. Воздействие падающих мелких предметов столовых приборов.	1. Приостановите работу, откройте дверцу и проверьте, нет ли столкновений между посудой и разбрызгивателем. 2. Не помещайте в посудомоечную машину слишком маленькие предметы.
На посуде белые загрязнения.	Отсутствие соли для мытья посуды и накипи на посуде.	Добавляйте соль для мытья посуды согласно инструкции.
Ржавые металлические столовые приборы	1. Крышка умягчителя воды не затянута, и соленая жидкость выливается через край. 2. Невыполнение очистки пролитой части при добавлении соли для мытья посуды.	1. Затяните крышку устройства для смягчения воды. 2. Очищайте внутренний бак сразу после каждого добавления соли для мытья посуды.
Отключение розетки	Розетка недостаточно мощная	Замените розетку на более мощную.



## 9. Электрическая схема



## 10. Основные характеристики

Название продукта	Умная посудомоечная машина Xiaomi Mijia Smart Independent Built-in Dual-purpose Dishwasher 16 sets N1
Модель продукта	QMDW1602M
Габариты (отдельностоящая)	598 x 805 x 596 мм
Габариты (встраиваемая)	598 x 775 x 573 мм
Мин габариты встраивания	600 x 780 x 575 мм
Номинальное напряжение	220 В ~
Номинальная частота	50 Гц
Вес	48 кг
Номинальная мощность	1800 Вт
Способ сушки	Автоматическая сушка с дверным выключателем 2.0 + сушка горячим воздухом PTC + остаточная температура
Способ мойки	Распылитель
Способ установки	Одноконтурный встраиваемый прибор двойного назначения
Вместимость	16 комплектов
Уровень эффективности использования воды	Уровень 1
Расход воды за цикл (л)	12
Потребляемая мощность за цикл (кВт/ч)	0.836
Индекс высыхания (PD)	1,08
Индекс чистоты (PC)	1,12
Номинальное давление воды	0,04~1 МПа
Способ управления	Сенсорная панель + смартфон
Нагрузка корзин	Верхняя < 7 кг, нижняя < 16 кг
Беспроводная связь	Wi-Fi IEEE 802.11b/g/n 2.4GHz
СМИТ ID	2017DP6053
Исполнительные стандарты	GB 4706.1-2005, GB 4706.25-2008, GB 38383-2019

- Код одобрения типа радиопередающего оборудования для данного изделия указан на паспортной табличке изделия.
- Шестнадцать комплектов посуды соответствуют максимальному количеству посуды, которую можно мыть в посудомоечной машине, в том числе: 16 мисок для риса, 32 палочки для еды, 16 небольших тарелок для супа, 8 тарелок для приправ, 8 неглубоких тарелок, 8 глубоких тарелок, 8 мисок для лапши, 8 кружек, 8 стаканов, 1 большая суповая тарелка, 1 тарелка рыбы на пару, 1 тарелка риса, 1 тарелка супа.



## 11. Содержание опасных веществ в материалах

Данное изделие не следует выбрасывать на помойку после истечения срока службы(или невозможности ремонта). Изделие следует передать на специализированное предприятие, которое имеет квалификацию по утилизации подобных отходов. Используйте международные или местные контакты для связи со специализированными предприятиями по утилизации отходов электротехнической или электронной промышленности.

Название детали	Опасные вещества					
	Свинец (Pb)	Ртуть (Hg)	Кадмий (Cd)	Хром (Cr(VI))	Полибромированные бифенилы (PBB)	Полибромированные дифенил эфиры (PBDE)
Компоненты корпуса и коробки	○	○	○	○	○	○
Детали корпуса и панели двери	○	○	○	○	○	○
Корзины-чаши и нержавеющая сталь	○	○	○	○	○	○
Электронные и электрические устройства	✕	○	○	○	○	○

1. Эта таблица подготовлена в соответствии с положениями SJ/T 11364.

○: Указывает, что содержание опасного вещества во всех материалах детали ниже предельного требования, указанного в GB/T26572.

✕: Указывает, что содержание опасного вещества хотя бы в одном из однородных материалов детали превышает предельные требования, указанные в GB/T26572, но соответствует требованиям «Списка исключений из применения веществ ограниченного использования в Управлении достижением стандартов».

2. Срок использования этого продукта для защиты окружающей среды составляет 15 лет, и компания определяет этот период в соответствии с конструктивными особенностями продукта. «Срок охраны окружающей среды для использования» действителен только в том случае, если продукт используется в нормальных условиях, описанных в инструкции по эксплуатации этого продукта.

