



## **Руководство по эксплуатации**

**Умная массажная ванна для ног Xiaomi Mijia Smart Lift Foot Bath  
(MIZ-Z1)**

## Меры предосторожности

Пожалуйста, внимательно прочтите данное руководство перед использованием изделия. Сохраните руководство в безопасности. При пользовании устройством, пожалуйста, обратите внимание на меры предосторожности описанные в этой инструкции, всегда пользуйтесь здравым смыслом в критических ситуациях. Компания не несет ответственности за убытки, вызванные с неправильным использованием устройства.

### запрещается

- Категорически запрещается включать функцию поддержания постоянной температуры без воды. Если функция поддержания постоянной температуры случайно включается при отсутствии воды, пожалуйста, немедленно выключите ее.
- Категорически запрещается включать функцию подъема при наличии воды.
- Во избежание ожогов из-за чрезмерной температуры воды, если вы добавляете в машину горячую воду, пожалуйста, не добавляйте воду температурой выше 54°C.
- Избегайте попадания воды в область панели управления. И категорически запрещается замачивать изделие в воде для чистки или полоскания.
- Строго запрещено употреблять его после голодания, переедания, опьянения и интенсивных физических упражнений.
- Все поврежденные компоненты должны быть заменены производителем и его отделом технического обслуживания или специалистами аналогичного отдела. Пользователи не должны разбирать и ремонтировать их самостоятельно.
- Запрещается заменять шнур питания, необходимо использовать шнур питания, входящий в комплект поставки устройства.
- Если шнур питания поврежден, во избежание опасности он должен быть заменен специалистами производителя, его отдела технического обслуживания или аналогичных подразделений.
- Не вставляйте на ванночку для ног и не пользуйтесь ею не по назначению.
- Не выливайте воду из панели управления и не протирайте панель управления мокрым полотенцем.
- Данное изделие предназначено только для домашнего использования и не может использоваться в коммерческих целях, а также на открытом воздухе.
- Не подключайте несколько бытовых приборов к одной розетке.
- Данное изделие строго запрещено использовать в среде с легковоспламеняющимися и взрывоопасными предметами.

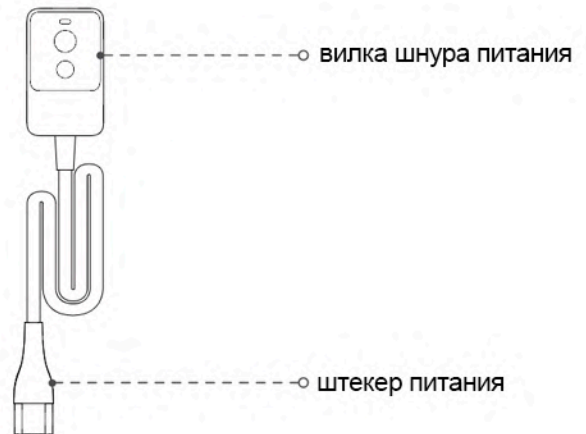
### предупреждение

- Когда устройство не используется, пожалуйста, выньте вилку из розетки. Вставляя или вынимая вилку в/из розетку/и категорически запрещается работать мокрыми руками.
- Категорически запрещается использовать (тянуть) шнур питания для перемещения устройства.
- Пожалуйста, защитите шнур питания и правильно установите его до и после использования.
- Категорически запрещается хранить в воде во избежание обморожения деталей при слишком низкой температуре.
- Пожалуйста, наливайте воду со стороны расположенной подальше от панели управления.
- Когда машина работает, пожалуйста, не позволяйте детям играть внутри машины или рядом с ней.
- Пожалуйста, выключите все функции перед тем, как вынимать вилку из розетки, чтобы перевести устройство в режим ожидания.
- Если жидкость вытекла из прибора, им больше нельзя пользоваться.

### внимание

- Если на приборе имеются признаки повреждения, не используйте его.
- Категорически запрещается протягивать руки или ноги между корпусом и основанием во время процесса складывания изделия.
- Не подходит для беременных женщин и детей. Если женщины хотят использовать этот продукт во время менструации, пожалуйста, следуйте инструкциям врача.
- Перед заливкой воды в устройство, пожалуйста, проверьте, закрыта ли сливная крышка, чтобы предотвратить вытекание воды.
- Изделие нельзя использовать для согревания животных.
- При тестировании продукта на выдержку в воде на производственной линии может остаться небольшое количество остатков воды, и после очистки его можно использовать в обычном режиме.
- Уделите внимание защите изделия, чтобы предотвратить повреждение при ударах, падениях и столкновениях.
- Не допускайте попадания внутрь прибора грязи и мусора, такого как волосы, перхоть и т.д. Пожалуйста, очистите корпус умывальника, крышку фильтра и фильтровальную вату после использования.
- Изделие не имеет функции водонепроницаемости, пожалуйста, используйте изделие в сухой невлажной среде.
- Содержите крышку фильтра и фильтровальную вату в чистоте, чтобы не засорять и не повреждать ванночку для ног.
- Табличка с названием продукта прикреплена к нижней части изделия.

## Описание продукта



Состояние	Визуальное состояние	Описание статуса	Функции поддержки
Состояние беспроводной связи		Если продукт не подключен к сети, он находится в беспроводном состоянии и питается от батареи после включения.	Нажмите и удерживайте кнопку лифта: из-за короткого времени ожидания в беспроводном режиме не рекомендуется выполнять раздачу Wi-Fi в беспроводном режиме.
Состояние работы от сети		Устройство подключено к шнуру питания в проводном состоянии	Длительное нажатие для подъема Нажмите и удерживайте кнопку термостата Нагрев/охлаждение Сверхурочная работа/overtime Автоматический массаж Раздача сети Wi-Fi



- 1 Область отображения температуры: Когда включена функция постоянной температуры, в области отображения температуры отображается текущая температура воды. Нажмите кнопку "Увеличить/уменьшить температуру", и область отображения температуры переключится на отображение заданной температуры. При возникновении неисправности в области отображения температуры отобразится код неисправности.
- 2 Область отображения времени: Когда включена функция постоянной температуры, в области отображения времени отображается установленное время.
- 3 Кнопка переключения: Короткое нажатие кнопки переключения для включения / выключения.  
(Напоминание: Когда устройство включено и развернуто без каких-либо операций, устройство автоматически выключится через 5 минут, и устройство не будет сложено. Когда устройство включено и сложено, оно автоматически выключится через 1 минуту без каких-либо операций.)
- 4 Длительное нажатие для подъема: после включения продукта нажмите и удерживайте кнопку «подъема» в течение 3 секунд, чтобы запустить функцию подъема. Слегка коснитесь кнопки «подъема», чтобы приостановить подъем во время процесса подъема. Снова нажмите и удерживайте в течение 3 секунд, чтобы продолжить функцию подъема.  
(Напоминание: когда продукт разложен и в резервуаре есть вода, категорически запрещается включать функцию подъема! Когда батарея разряжена, загорается красный значок батареи, и функцию подъема нельзя использовать! Сначала зарядите, а затем включите функцию подъема.)
- 5 Длительное нажатие постоянной температуры: В режиме проводной загрузки длительное нажатие кнопки "постоянной температуры" в течение 3 секунд, чтобы включить функцию. Если текущая температура воды ниже заданной, нагреватель начинает нагревать воду, и в это время обратный отсчет установленного времени не ведется. Когда температура воды нагревается до заданной, нагреватель начинает поддерживать температуру воды, и начинается обратный отсчет установленного времени. Когда функция включена, нажмите кнопку "постоянной температуры", чтобы отключить функцию.  
(Напоминание: Категорически запрещается включать функцию поддержания постоянной температуры, когда в ванне нет воды.)
- 6 Автоматический массаж: В режиме проводной загрузки нажмите кнопку "Автоматический массаж", чтобы включить функцию. Когда функция включена, нажмите кнопку еще раз, чтобы отключить эту функцию.  
(Напоминание: если функции постоянной температуры и автоматического массажа включены одновременно, когда обратный отсчет функции постоянной температуры заканчивается, функция автоматического массажа будет отключена синхронно. Если функция автоматического массажа включена отдельно, она автоматически выключится через 30 минут по умолчанию.)
- 7 Увеличить/уменьшить температуру: Кнопка "Увеличить/уменьшить температуру" должна быть нажата после включения функции постоянной температуры. Нажмите кнопку "Увеличить/уменьшить температуру", чтобы отобразить установленную температуру в области отображения температуры. Затем при каждом нажатии установленная температура будет увеличиваться или уменьшаться на 1 °C. Длительное нажатие непрерывно меняет температуру, диапазон температур 35 ~ 48 ° C. После сброса температуры нагреватель будет нагреваться при этой заданной температуре при следующем включении функции постоянной температуры.

- 8 Сверхурочная работа/сокращение времени: Кнопка "Сверхурочная работа/сокращение времени" должна быть нажата после включения функции постоянной температуры. Каждый раз, когда вы нажимаете эту кнопку, время настройки увеличивается или уменьшается на 5 минут. Длительным нажатием можно непрерывно изменять время, диапазон времени 5-60 минут. После сброса времени при следующем включении функции постоянной температуры устройство выполнит функцию обратного отсчета в это установленное время.

## 9 Описание индикаторов

Знак	Название знака	Предшествующие события	Описание знака	Решение
	Значок питания	В режиме беспроводной загрузки были нажаты кнопки "Автоматический массаж, нагрев/охлаждение, сверхурочная работа/сокращение времени" или зажмита кнопка "Постоянная температура" в течение 3 секунд.	Мигает 5 раз, затем гаснет	В режиме беспроводной загрузки коснитесь кнопки "Автоматический массаж, нагрев/охлаждение, сверхурочная работа/сокращение времени" или зажмите кнопку "Постоянная температура" в течение 3 секунд.
	Значок батареи	Когда батарея разряжена, загорается красный значок батареи	Требуется зарядка	Подсоедините шнур питания для зарядки устройства
	Значок исключения	Если функция поддержания постоянной температуры не включена. Нажаты кнопки "Увеличить/уменьшить температуру, сверхурочная работа /сокращение времени".	Значок неисправности и индикатор функции постоянной температуры мигают с одинаковой частотой 5 раз, а затем гаснут	Включить функцию постоянной температуры. Можно нажимать кнопки "Увеличить/уменьшить температуру, сверхурочно/уменьшить время".
		Когда включены функции поддержания постоянной температуры и автоматического массажа, была нажата кнопка "подъема" в течение длительного времени	Мигает 5 раз, затем гаснет	Выключите функцию поддержания постоянной температуры и функцию автоматического массажа перед включением функции подъема
	Значок Wi-Fi	Ознакомьтесь с инструкциями по использованию приложения		

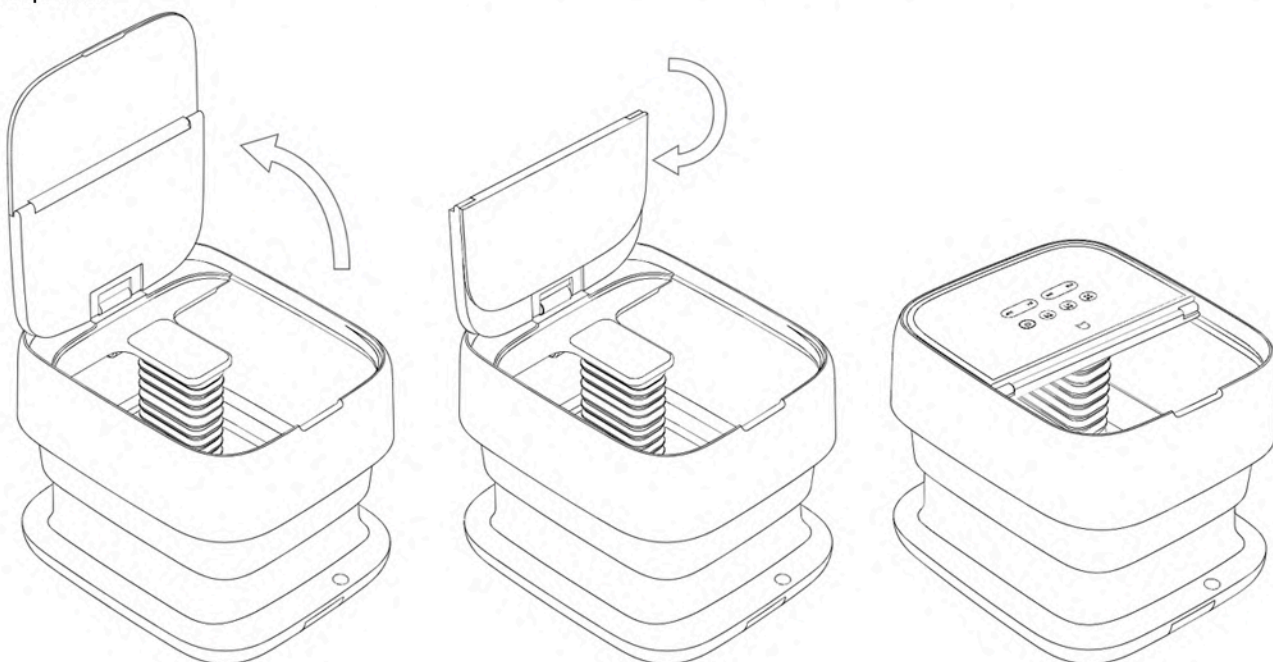
## Инструкция по применению

1. **Включение и разворачивание устройства:** Достаньте сложенное устройство, положите его на ровную поверхность и кратковременно нажмите кнопку включения, чтобы включить беспроводную связь. В это время устройство переходит в режим беспроводного включения. Зажмите кнопку "подъем" в течение 3 секунд, чтобы включить функцию подъема, и изделие медленно развернется.

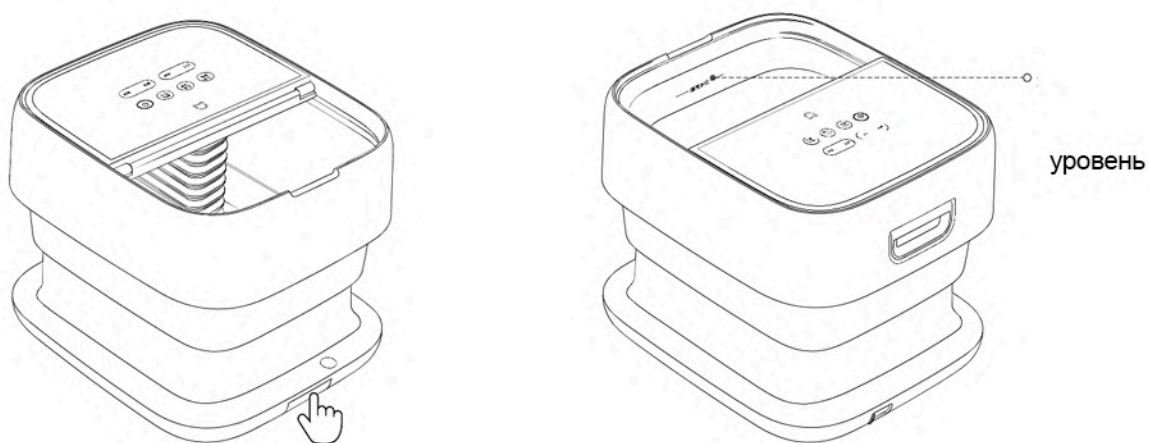


(Напоминание: когда батарея разряжена, загорается красный значок батареи, и в это время функция подъема не может быть включена. Перед включением функции подъема подключите шнур питания для зарядки аккумулятора.)

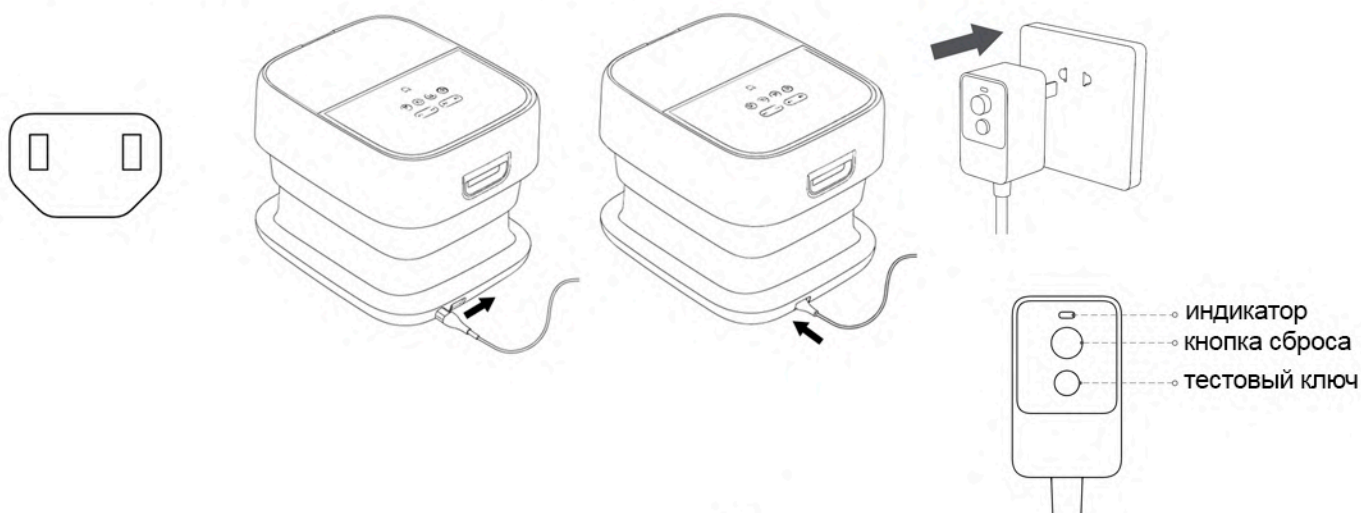
**2. Откройте верхнюю крышку:** После того, как изделие развернуто, придержите положение передней части крышки рукой, поднимите всю верхнюю крышку вертикально, а затем сложите переднюю часть утеплителя вниз и опустите сложенную крышку обратно.



**3. Налейте воды в ванну:** Перед добавлением воды в ванну, пожалуйста, убедитесь, что дренажная крышка в нижней части изделия закрыта, и налейте соответствующее количество воды в ванночку для ног после открытия крышки. Уровень воды не должен быть выше максимального.



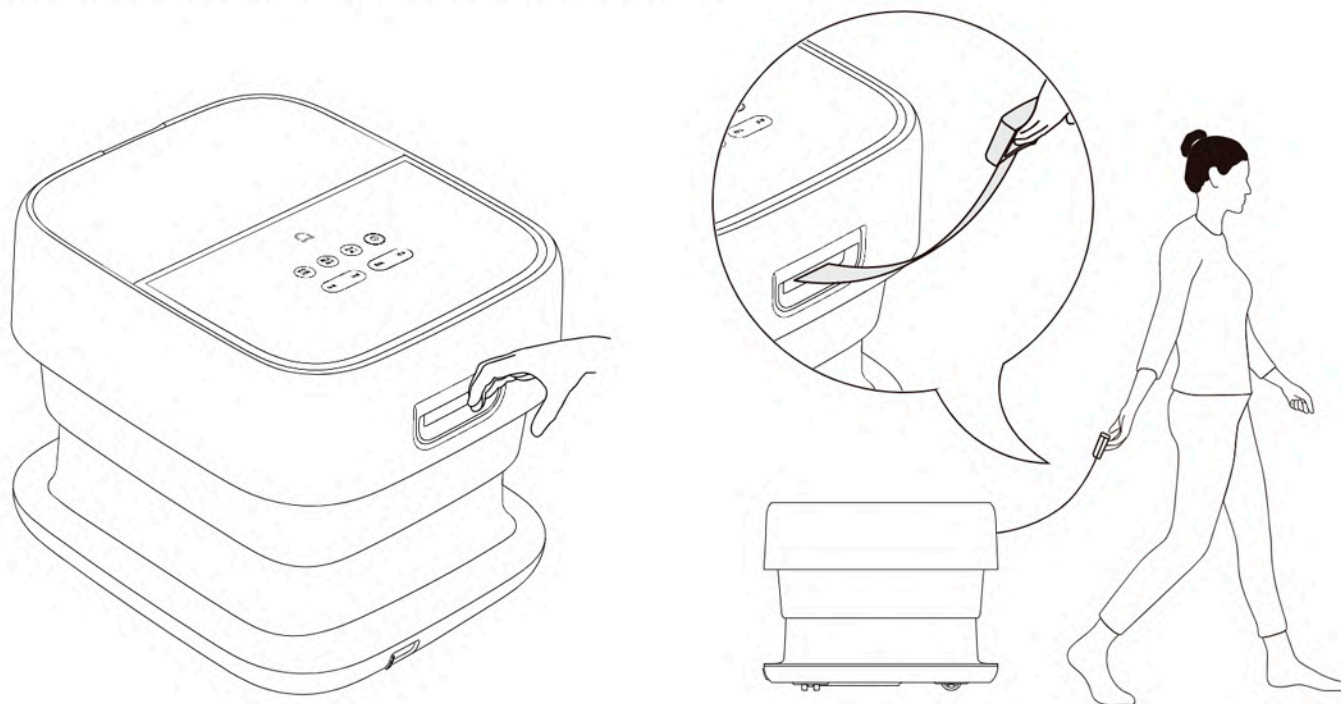
**4. Включите источник питания:** Достаньте шнур питания, расположите штекер так как показано на рис 1. Установить штекер с левой стороны от ограничительного выступа слайдера, как показано на рис 2. Сдвинуть слайдер штекером вправо и воткнуть штекер в гнездо. Далее другой конец шнура с вилкой вставьте в розетку, загорится индикатор подключения. Если индикатор не загорелся, надмите на кнопку сброса на вилке.



**5. Включите нагрев:** Перед включением функции постоянной температуры, пожалуйста, убедитесь, что ванна уже наполнена водой. Длительное нажатие кнопки "постоянной температуры" в течение 3 секунд, чтобы включить функцию. В это время вы можете нажать кнопку "Разогрев/снизить температуру, сверхурочно / уменьшить время" кнопка для регулировки заданной температуры и заданного времени. Если текущая температура воды ниже заданной, нагреватель начнет нагревать воду. После нагрева до заданной температуры появится подсказка "затемнение". В это время, вы можете засунуть туда ноги и начать пользоваться.

**6. Начните использовать:** после того, как вода нагреется до заданной температуры, вы можете опустить ноги в таз для использования. Функцию автоматического массажа можно включить в соответствии с фактическими потребностями. Время принятия ванны для ног составляет 20-30 минут. Во время принятия ванны для ног рекомендуется пить теплую воду соответствующим образом.

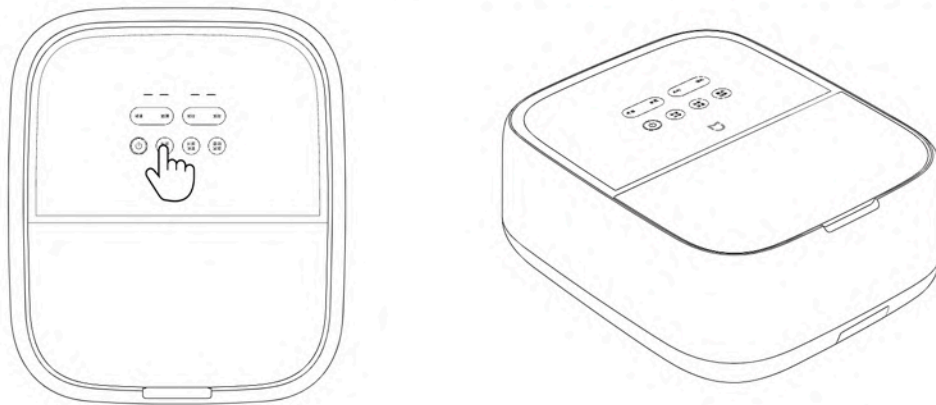
**7. Мобильные устройства:** После использования отсоедините шнур питания (во время использования отсоединять нельзя), и устройство перейдет в режим беспроводной работы. Извлеките телескопическую ручку с задней стороны изделия и переместите изделие в удобное для слива место (как показано ниже).



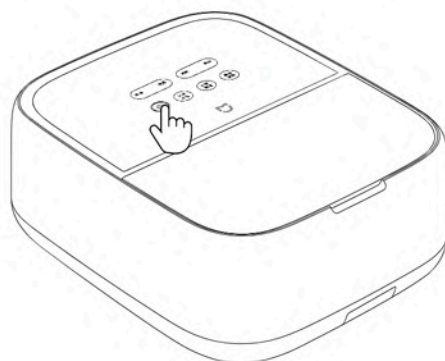
**8. Дренаж(слив):** После перемещения изделия в удобное для дренажа место, нажмите кнопку на основании, и в это время дренажная крышка автоматически откроется и закроется. Начните слив. После слива воды вручную верните сливную крышку в исходное положение и убедитесь, что она прижата до конца.



9. Складывание изделия: Удерживайте кнопку "подъем" в течение 3 секунд, изделие медленно сложится.



10. Выключение и хранение: После завершения складывания нажмите кнопку выключателя, чтобы выключить устройство, а затем храните сложенное изделие в проветриваемом и сухом месте.



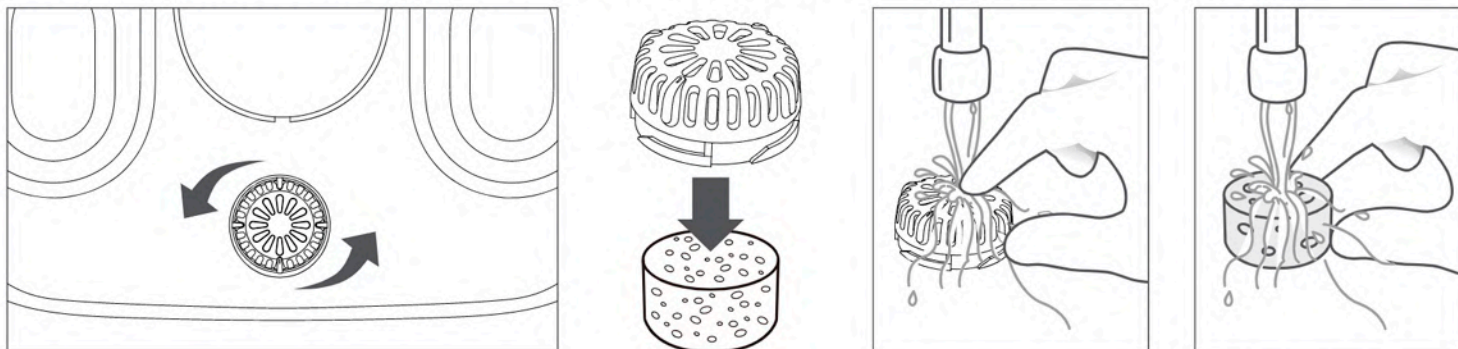


## Очистка и техническое обслуживание

1. При чистке или хранении, пожалуйста, вынимайте вилку из розетки.

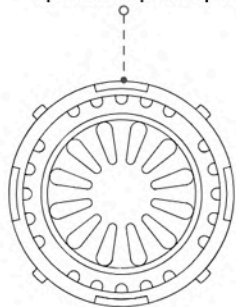
2. При длительном использовании ванночки для ног, пожалуйста, своевременно очищайте крышку фильтра и фильтровальную вату. Конкретные действия приведены ниже.

Снимите и очистите крышку фильтра: Поверните крышку фильтра против часовой стрелки, поднимите крышку фильтра вверх, снимите фильтровальную вату с крышки фильтра и очистите крышку фильтра и фильтровальную вату.

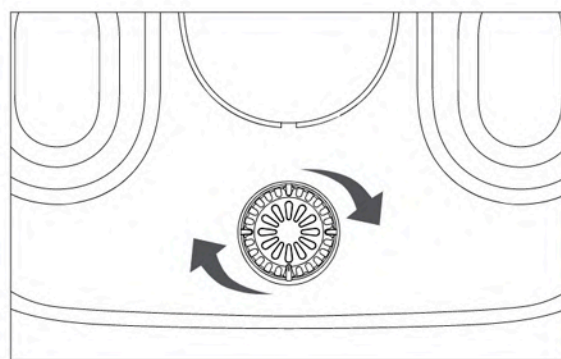


Установка крышки фильтра: совместите зазор в нижней части крышки фильтра с входным выступом, опустите крышку фильтра и затяните крышку фильтра по часовой стрелке.

зазор в нижней части  
крышки фильтра



входной выступ



3. После каждого использования этой машины очищайте ее перед хранением. При чистке ванночки для ног используйте влажную ткань для чистки машины. Не используйте средство крупного помола или абразивные моющие средства.

4. После чистки перед хранением протрите изделие сухой тканью.

5. Когда изделие не используется, храните его в проветриваемом и сухом помещении.

## Характеристики

Наименование товара	Xiaomi Mijia Smart Lift Foot Bath
Модель	MIZ-Z1
Номинальное напряжение	220 В~
Номинальная частота	50 Гц
Номинальная мощность	950 Вт
Габариты	445x376x350 мм
Идентификатор СМИИТ	СМИИТ ID 2017DP6053
Тип аккумулятора	Литий-ионный аккумулятор
Емкость аккумулятора	1300 мАч
Номинальное напряжение аккумулятора	11.1 В
Рабочая температура	0~45°C

## Меры предосторожности при использовании аккумулятора

1. Пожалуйста, не ремонтируйте, не разбирайте и не исправляйте данное изделие самостоятельно.
2. Не ударяйте, не сжимайте, не размахивайте, не бросайте и не царапайте это изделие.
3. Если вы не пользуетесь им в течение длительного времени, вам необходимо включить питание для зарядки аккумулятора. Полная зарядка занимает около 3 часов.
4. Если во время хранения машины температура будет слишком высока, может произойти деформация, расширение или утечка аккумулятора и т.д. Использовать такое устройство нельзя, обратитесь в центр послепродажного обслуживания.

## Извлечение аккумулятора

**⚠ Предупреждение:** После извлечения аккумулятора изделие необходимо правильно утилизировать. Следующие операции приведены только для справки при утилизации изделия. Пожалуйста, не разбирайте устройство без необходимости, только для технического обслуживания.

1. Отключите внешний источник питания и снимите корпус устройства.
2. Отсоедините клемму аккумулятора от материнской платы блока питания.
3. Извлеките аккумулятор и оберните клемму изолирующим коллоидом.
4. Передайте использованные аккумуляторы в установленный пункт вторичной переработки или утилизируйте их в соответствии с местными законами и руководящими принципами в области охраны окружающей среды.

### Внимание:

- Перед утилизацией прибора необходимо извлечь из него аккумулятор.
- Перед извлечением аккумулятора прибор должен быть выключен.
- Непрофессионалы не должны разбирать устройство самостоятельно!

## Bluetooth

Словесный знак Bluetooth® и его микрометка принадлежат компании Bluetooth SIG, Inc. Зарегистрированная торговая марка Xiaomi Inc. Любое использование этого знака подпадает под лицензионные ограничения.

## Содержание вредных веществ

Название детали	Опасные вещества					
	Свинец (Pb)	Ртуть (Hg)	Кадмий (Cd)	Хром (Cr(VI))	Полибромированные бифенилы (PBB)	Полибромированные дифенил эфиры (PBDE)
Силиконовые детали	О	О	О	О	О	О
Пластиковые детали	О	О	О	О	О	О
Аппаратные части	О	О	О	О	О	О
Электрические детали	X	О	О	О	О	О
Вспомогательные детали	О	О	О	О	О	О
Шнур питания	X	О	О	О	О	О

1. Эта таблица подготовлена в соответствии с положениями SJ/T 11364.

О: Указывает, что содержание опасного вещества во всех материалах детали ниже предельного требования, указанного в GB/T26572.

X: Указывает, что содержание опасного вещества хотя бы в одном из однородных материалов детали превышает предельные требования, указанные в GB/T26572, но соответствует требованиям «Списка исключений из применения веществ ограниченного использования в Управлении достижением стандартов».

2. Срок использования этого продукта для защиты окружающей среды составляет 10 лет(за исключением аккумулятора\*), и компания определяет этот период в соответствии с конструктивными особенностями продукта. «Срок охраны окружающей среды для использования» действителен только в том случае, если продукт используется в нормальных условиях, описанных в инструкции по эксплуатации этого продукта.

\*При нормальных условиях эксплуатации, описанных в данном руководстве, срок службы аккумулятора составляет 5 лет. (иконки)

Неисправность	Возможная причина	Решение
Нет питания	Вилка питания не подключена к сети	Убедитесь что вилка правильно подключена и горит индикатор питания
Не нагревается	Функция нагрева не включена	Включите функцию нагрева, следуя инструкции
Функция нагрева не включается	Функция нагрева не может быть включена без питания	Включите питание, добавьте воду.
Функция поддержания постоянной температуры не работает или прекращает работу на полпути	Температура воды слишком высокая	Разбавьте воду или подождите пока она остынет
	Функция постоянной температуры включается по достижении заданного времени и автоматически выключается	Если вам нужно продолжить его использование, пожалуйста, перезапустите функцию термостата
	Фильтровальная вата засоряется, и продукт подвергается процедуре защиты	Очистите крышку фильтра и фильтровальную вату
Функция автоматического массажа не может быть включена	Функция автоматического массажа не может быть включена без питания	Включите питание
Функция автоматического массажа не работает или прекращает работу на полпути	Если нагрузка на двигатель слишком велика или время работы двигателя слишком велико, устройство автоматически останавливается	Выключите, отключите питание от сети, подождите 30 минут, прежде чем включать
	Если функция автоматического массажа включена одна более чем на 30 минут, функция будет автоматически отключена.	Если вам нужно продолжить его использование, пожалуйста, перезапустите функцию автоматического массажа
Функция подъема не может быть включена	Батарея разрядилась или разряжена	Подключите шнур питания для зарядки
	Длительное нажатие кнопки "подъем" длится менее 3 секунд	Длительное нажатие кнопки "подъем" в течение 3 секунд, чтобы включить функцию
Отображение температуры "E0" или "E1"	Датчик температуры воды закоротило или он разомкнут	Обратитесь за ремонтом в отдел послепродажного обслуживания производителя или к специалистам аналогичного отдела
Отображение температуры "E2"	Горячую воду, температура которой превышала 54°C, наливали непосредственно в таз	Разбавьте воду или подождите пока она остынет, перезапустите машину
	В процессе нагрева температура воды превысила 54°C	
Отображение температуры "E3" и "E4"	Датчик температуры на трехходовой трубе закоротило или он разомкнут	Обратитесь за ремонтом в отдел послепродажного обслуживания производителя или к специалистам аналогичного отдела
Отображение температуры "E5"	Сухое горение или засоренный водозаборник	Проверьте, есть ли вода в тазу, и очистите крышку фильтра
Отображение температуры "E6"	Незакрепленный кабель связи	Обратитесь за ремонтом в отдел послепродажного обслуживания производителя или к специалистам аналогичного отдела

## Подключение к приложению Mi Home

1. Этот продукт можно подключить к приложению Mi Home, а также управлять при помощи голосового помощника. Проверить управление голосом на специализированных умных устройствах можно непосредственно на практике или сделать запрос к дилеру(разработчику) голосового устройства. Xiaomi не несет ответственности за порядок и возможности взаимодействия с голосовыми помощниками.

Чтобы подключить продукт к приложению Mi Home включите питание подключаемого устройства. Отсканируйте QR-код. Программа предложит скачать приложение, если оно еще не установлено, или не обновлено до последней версии. После установки приложения, войдите в аккаунт. Приложение предложит подключить Bluetooth, чтобы синхронизироваться с подключаемым устройством.

**ВАЖНО!** Прежде чем начать поиск для синхронизации, зайдите в свой профиль в приложении, нажмите настройки, в блоке "Язык и регион" выберите Регион - Китай, Язык - Русский. Отсканируйте код еще раз, чтобы попасть на страницу подключения. Или нажмите в приложении на "+" в верхнем правом углу и выберите - "Добавить устройство".

Примечание.

В связи с периодическим обновлением приложения Mi Home, способ добавления устройства может немного отличаться от приведенного выше описания, пожалуйста, следуйте текущим рекомендациям в приложении Mi Home. Поддерживается только на частоте 2.4 Wi-Fi.

### 2. Wi-Fi соединение

Значок Wi-Fi мигает при первом включении устройства, и вы можете подключиться к нему, выполнив поиск устройства через приложение Mijia. После подключения значок Wi-Fi всегда горит, а при выключении гаснет.

(Напоминание: рекомендуется подключаться к Wi-Fi при включенном проводном питании.)

### 3. Сбросить Wi-Fi

Одновременно нажмите и удерживайте кнопку "подъем" и "постоянной температуры" в течение 7 секунд для сброса. После успешного сброса значок Wi-Fi мигает, и ванночка для ног переходит в состояние ожидания подключения.

(Напоминание: если вы не можете найти продукт, перезагрузите Wi-Fi.)



9FCB8919

