

Версия Xiaomi Shunzao Handheld
Wireless Vacuum Cleaner Z11



Версия Xiaomi Shunzao Handheld
Wireless Vacuum Cleaner Z11 Pro



Ручной беспроводной пылесос Xiaomi Shunzao Z11/Z11 Pro
Руководство по эксплуатации

Благодарим Вас за выбор Ручного беспроводного пылесоса Xiaomi Shunzao

Просим внимательно ознакомиться с руководством по эксплуатации перед использованием пылесоса.

В данном руководстве по эксплуатации содержится важная информация, касающаяся вашей безопасности, а также рекомендации по правильному использованию прибора и уходу за ним.

Приобретенный вами пылесос может несколько отличаться от описанного в руководстве, что не влияет на способы использования и эксплуатации.

Важные меры предосторожности и инструкции, содержащиеся в данном руководстве, не включают всех возможных режимов и ситуаций, которые могут встречаться.

Эти факторы должен учитывать человек, который заинтересован в надлежащей эксплуатации устройства.

Изготовитель не несет ответственности в случае повреждения прибора или его отдельных частей во время транспортировки, в результате неправильной установки, в результате колебаний напряжения, а также в случае, если какая-либо часть прибора была изменена или модифицирована.

Примечание: Технические характеристики и внешний вид товара могут отличаться, приоритетную силу имеет реальный продукт.

Ограничения на использование:

- Этот продукт используется только в домашних условиях и в автомобиле, не используйте его на открытом воздухе, в коммерческих или промышленных условиях.
- Не храните этот продукт в багажнике автомобиля или в других местах в автомобиле, чтобы избежать воздействия высоких или низких температур на срок службы батареи.
- Не используйте его при температуре выше 40°C, ниже 3°C или во влажной среде.
- Не позволяйте людям (включая детей) с физическими, умственными или сенсорными нарушениями использовать или управлять этим изделием.
- Не позволяйте детям использовать этот продукт в качестве игрушки. При его использовании следите за детьми, держите их как можно дальше.
- Во избежание травм не позволяйте конечностям людей или домашних животных или другим частям приближаться к месту вращения насадки щетки при работе с головкой электрической щетки.
- Не прикасайтесь к вилке адаптера питания и не пользуйтесь пылесосом мокрыми руками, чтобы избежать травм.
- Не используйте для выпитывания жидкостей (например, воды, колы и т.п.).
- Не используйте его для поглощения горящих или тлеющих предметов (например, непогашенных окурков).
- Не используйте для выпитывания твердых или острых предметов, строительного мусора (таких как отходы декора, стекло, железные гвозди и т.п.).
- Пожалуйста, используйте этот продукт в соответствии с инструкциями в руководстве. Любые убытки, вызванные неправильным использованием, несет пользователь.

Этот продукт можно использовать только в районах ниже трех тысяч метров над уровнем моря.

Транспортировка:

- Если вам необходимо транспортировать товар, рекомендуется использовать оригинальную коробку.

Примечание: Технические характеристики и внешний вид товара могут отличаться, приоритетную силу имеет реальный продукт.

Особые указания:

Не используйте для всасывания какой-либо жидкости (например, воды, колы и т. п.).

Не используйте для всасывания горящих или тлеющих предметов (например, непогашенных окурков).

Во избежание травм не прикасайтесь к вращающимся частям (особенно дети) во время работы пылесоса.

Не заряжайте и не храните в местах, близких к источникам тепла или сырости (например радиаторы отопления, ванные комнаты).

При низкой мощности пылесоса для полной зарядки требуется около 3 часов. Перед первым использованием рекомендуется полностью зарядить аккумулятор.

Промывайте фильтр водопроводной водой не реже одного раза в месяц. Для получения информации о методе очистки см. Техническое обслуживание и уход.

После мытья фильтра, валика и т.д., обязательно просушите его перед использованием, иначе это может повредить пылесос.

Немоющиеся детали

(Основной блок, щетка для пола, щетка для удаления клещей содержат двигатели, а барабан щетки для пола имеет подшипники, не подлежит мытью)



Основной блок
пылесоса



Электрическая роликовая щетка
с длинным ворсом/
Электрическая "режущая"
роликовая щетка 3 в 1 (Z11 Pro)



Ролик электрической щетки
с длинным ворсом /
Ролик электрической
"режущей" щетки 3 в 1 (Z11 Pro)



Электрическая щетка
для глубокой чистки
и выбивания пылевого клеща

Моющиеся детали



Контейнер
пылесборник



Компоненты
циклона



Фильтр предварительной
очистки вентилятора



Задний фильтр
вентилятора



Валик для щетки
от клещей

Примечание: Технические характеристики и внешний вид товара могут отличаться, приоритетную силу имеет реальный продукт.

Ограничения на использование:

Аккумулятор и зарядка

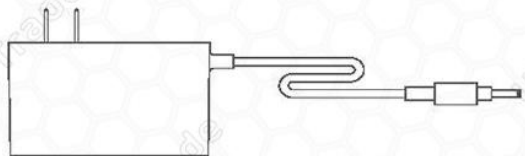
Запрещается подвергать аккумуляторную батарею воздействию источников тепла или пламени, а также избегать хранения под прямыми солнечными лучами.

- При протекании батареи не допускайте прямого контакта вытекшей жидкости с кожей или глазами. В случае контакта промойте эти участки большим количеством воды и обратитесь за медицинской помощью.
- Не допускайте короткого замыкания аккумуляторной батареи.
- Держите аккумулятор в чистом и сухом виде. Если аккумулятор сильно загрязнен, протрите его чистой сухой тканью.
- Наилучшая производительность при использовании аккумуляторного блока при нормальной температуре ($20^{\circ}\text{C} \pm 5^{\circ}\text{C}$).
- Этот продукт можно заряжать только с помощью оригинального адаптера питания, входящего в комплект.
- Не используйте аккумулятор, адаптер питания или подставку для зарядки сторонних производителей. Не разбирайте, не ремонтируйте и не модифицируйте аккумулятор, адаптер питания или подставку для зарядки.
- Не заряжайте и не устанавливайте зарядную подставку рядом с источниками тепла или во влажных местах (например, радиаторы отопления, ванные комнаты).
- Не протирайте адаптер питания или подставку для зарядки влажной тканью или мокрыми руками.
- Пожалуйста, не выбрасывайте отработанные батареи с обычными отходами, их следует утилизировать в профессиональных агентствах по утилизации.
- Если шнур питания поврежден, немедленно прекратите его использование и обратитесь в службу поддержки клиентов.
- Если продукт не будет использоваться в течение длительного времени, отключите адаптер питания после полной зарядки и поместите его в прохладное и сухое место. Заряжайте пылесос хотя бы один раз в 3 месяца, чтобы избежать чрезмерной разрядки аккумулятора.

Примечание: Технические характеристики и внешний вид товара могут отличаться, приоритетную силу имеет реальный продукт.

Описание продукта:

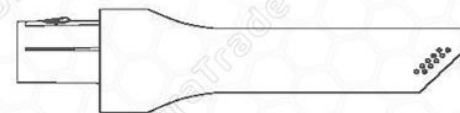
Комплектация:



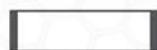
Адаптер питания



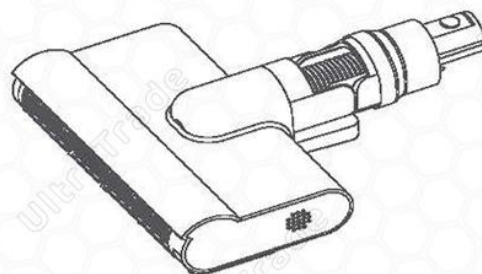
Щетка



Щелевая насадка



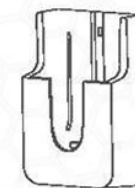
Одноразовые полотенца
для влажной уборки



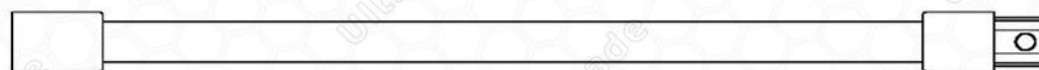
Щетка 3 в 1



Щетка для глубокой чистки



Настенное
крепление



Металлическая соединительная штанга

Примечание: Технические характеристики и внешний вид товара могут отличаться, приоритетную силу имеет реальный продукт.

Описание продукта:



Примечание: Технические характеристики и внешний вид товара могут отличаться, приоритетную силу имеет реальный продукт.

Схема сборки пылесоса:



Примечание: Технические характеристики и внешний вид товара могут отличаться, приоритетную силу имеет реальный продукт.

Использование:

1. При чистке с помощью ручной щетки для пылесоса или щетки для удаления клещей некоторые ковры могут взлохматиться. Если это произойдет, рекомендуется при уборке использовать другую щетку или щелевую насадку.
2. Прежде чем пропылесосить полированные полы (деревянные полы или плитка), проверьте, не застряло ли в щетке посторонних предметов, чтобы не поцарапать пол.
3. Перед использованием ручного пылесоса убедитесь, что контейнер пылесборник установлено на место и аккумулятор установлен на место.
4. Не закрывайте выпускные отверстия во время уборки пылесосом.
5. Мелкую пыль, например муку, можно чистить пылесосом только в том случае, если количество пыли мало.
6. Не используйте пылесос для всасывания острых твердых предметов, маленьких игрушек, булавок, канцелярских скрепок и т. д., чтобы не повредить пылесос.
7. Пожалуйста, обратите внимание на личную безопасность при использовании этого продукта для очистки опасных участков, таких как лестницы и окна.
8. Не ставьте изделие на стол, стул или другие высокие места и не опирайтесь на другие предметы, чтобы избежать повреждений, вызванных скольжением или падением.
9. Движение щетки пылесоса может привести к неравномерному блеску поверхности пола. Пол можно протереть влажной тканью и отполировать его воском для пола.
10. Если вам нужно испытать лучший "режущий" эффект электрической "режущей" щетки 3 в 1 для Z11 Pro версии, пожалуйста, включайте ее постоянно, чтобы "режущие" кисти щетки работали непрерывно более 90 секунд.

Функция автоматического отключения питания

1. Если какая-либо вращающаяся часть застряла, изделие может автоматически выключиться. После удаления всех застрявших посторонних предметов можно нажать переключатель снова, чтобы продолжить использование.
2. Двигатель защищен от высокой температуры, в случае перегрева, он автоматически выключится и остановится. Подождите, пока температура головки щетки не станет нормальной и снова нажмите переключатель, чтобы продолжить использование.
3. Поскольку на батарею влияет температура окружающей среды, характеристики элемента сильно различаются. При использовании Высокой мощности, пылесос может быть остановлен в состоянии, отличном от 5% (20%, 15%, 10%), что не влияет на нормальное использование и функции защиты.

Примечание: Технические характеристики и внешний вид товара могут отличаться, приоритетную силу имеет реальный продукт.

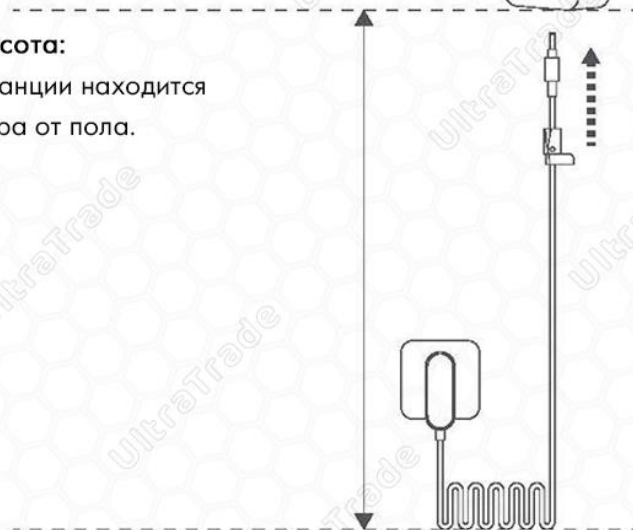
Установка подставки для зарядки

1. Зарядную подставку следует устанавливать в прохладном и сухом месте рядом с источником питания, избегайте попадания прямых солнечных лучей.
2. Используйте монтажное оборудование, подходящее для данного типа стены, и убедитесь, что док-станция прочно установлена. Убедитесь, что нет труб (газовых труб, водопроводных труб, вентиляционных труб) или кабелей, проводов или канализации непосредственно за зоной установки.
3. Рекомендуется попросить профессионалов установить и использовать защитную одежду, защитные очки и другие защитные материалы при необходимости.
4. В соответствии с отверстиями для крепежных шурупов док-станции используйте сверло 6 мм для отверстий. После сверления сначала вбейте в стену дюбель, приложите док-станцию и, наконец, вкрутите шурупы.



Рекомендуемая высота:

нижний край док-станции находится на высоте 0,93 метра от пола.



Индикатор заряда аккумулятора

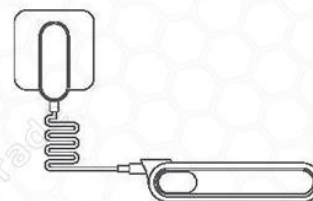
- 1 диод мигает: мощность <30%
 - 2 диода мигают: мощность 30-60%
 - 3 диода мигают: мощность > 60%
- Все 3 диода горят: полностью заряжен.

При зарядке индикатор зарядки мигает, а на цифровом дисплее отображается процент мощности;
После зарядки индикатор зарядки постоянно горит, а дисплей гаснет через пять минут.

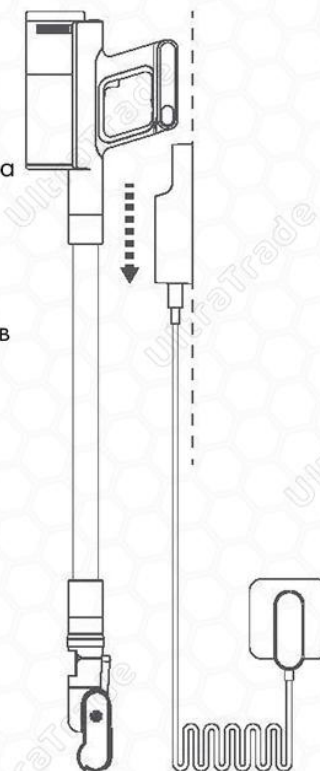
Примечания

1. При использовании пылесоса в первый раз рекомендуется полностью зарядить его аккумулятор перед использованием.
2. Когда пылесос заряжается, основной блок пылесоса перестает работать и автоматически входит в режим зарядки.
3. Температура батареи выше после непрерывного использования на Высокой мощности. Время зарядки в этом случае может увеличиться. Рекомендуется дать пылесосу остыть 30 минут перед зарядкой.

Прежде чем продолжить, прочтите "Инструкции по безопасности" в этом руководстве по эксплуатации.



Прямая зарядка аккумуляторного блока



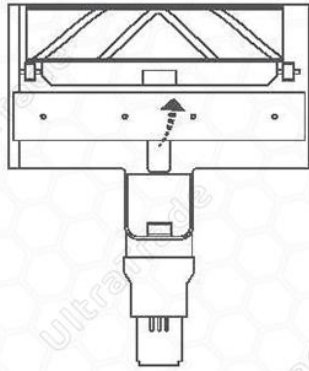
Зарядка через док-станцию

Примечание: Технические характеристики и внешний вид товара могут отличаться, приоритетную силу имеет реальный продукт.

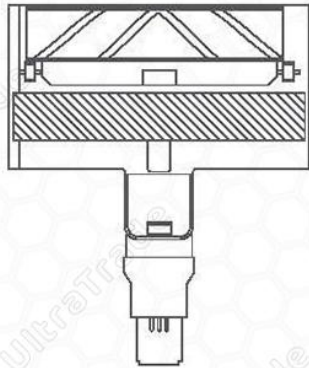
Схема сборки модуля мытья полов:

Установите щетку для пола лицом к себе в указанном направлении.

Снимите модуль сопротивления под роликом.



Возьмите одну из прилагаемых салфеток, разверните модуль швабры и приклейте две длинные стороны салфетки к черной липучке на задней части модуля швабры.



Примечание: Технические характеристики и внешний вид товара могут отличаться, приоритетную силу имеет реальный продукт.

Обслуживание продукта

1. Обязательно используйте оригинальные запчасти.
2. Если фильтр и всасывающий блок заблокированы, пропеллер будет работать с перебоями и остановится, пожалуйста, своевременно очистите фильтр или всасывающий блок.
3. Пожалуйста, поместите пылесос в прохладное и сухое место для хранения, не кладите пылесос под прямые солнечные лучи или во влажную среду, если он не используется в течение длительного времени.
4. Если вы не используете пылесос в течение длительного времени, отключите адаптер питания после полной зарядки, положите его в прохладное и сухое место и заряжайте не реже одного раза в три месяца, чтобы избежать переразряда литиевой батареи и невозможности ее зарядки.

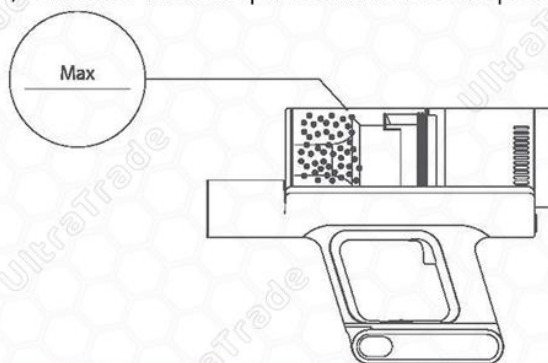
Очистка основного блока

Очистите основной блок мягкой сухой тряпкой.

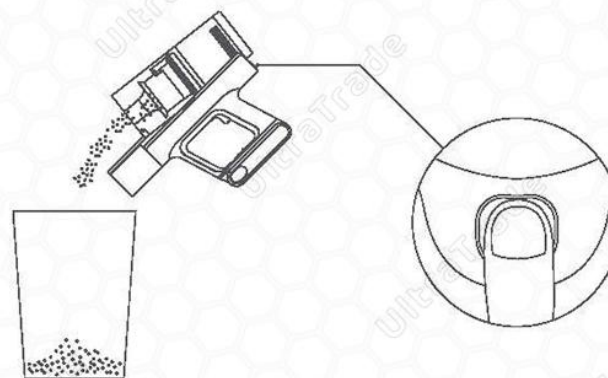
Очистите емкость для сбора пыли, передний фильтр вентилятора и компоненты циклона.

Очистка рекомендуется не реже одного раза в месяц.

1. Перед очисткой контейнера для сбора пыли отключите адаптер питания и держите ручной пылесос выключенным. Если пыль достигнет максимальной отметки «MAX», при продолжении использования пылесоса это повлияет на эффект вакуума, пожалуйста, очистите пылесборник как можно скорее перед использованием.



2. Если вы хотите выбросить мусор из контейнера, нажмите кнопку "Открытие крышки контейнера для сбора пыли" на задней стороне корпуса, чтобы открыть крышку пылесборника и выбросить мусор.



3. Поверните и снимите Контейнер для сбора пыли, достаньте переднюю сетку фильтра, вытащите компоненты циклона, затем вы можете промыть все части.

Примечание: пожалуйста, не используйте моющие средства, полироль или освежители воздуха для очистки пылесборника.

Пожалуйста, не кладите ведро для сбора пыли, переднюю сетку фильтра и компоненты циклон в посудомоечную машину и т.п.

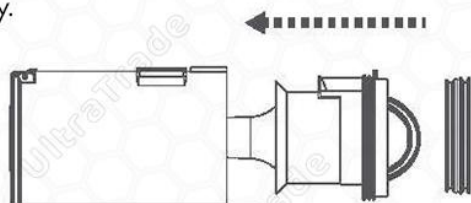


Примечание: Технические характеристики и внешний вид товара могут отличаться, приоритетную силу имеет реальный продукт.

Обслуживание

Установите компоненты циклона, переднюю сетку фильтра и Контейнер для сбора пыли.

1. Совместите пряжку на краю компонентов циклона с выемкой на Контейнере пылесборника и прижмите его ко дну.
2. Положите белую губку передней сетки фильтра лицевой стороной вверх и прижмите ее ко дну.

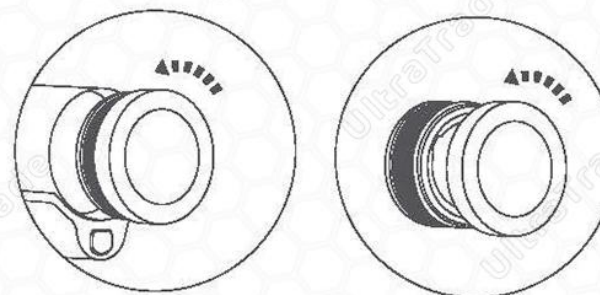


3. Сопоставьте "кнопку" люфта на основном блоке с соответствующим размером зазора на пылесборнике, затем заблокируйте пылесборник, повернув его.
4. Нажмите вниз, чтобы собрать контейнер для пыли. Услышав щелчок, это означает, что установка завершена. (Будьте осторожны при нажатии избегайте защемления рук) Поддерживайте сетку заднего фильтра вентилятора.



Обслуживание заднего фильтра вентилятора

1. Поверните против часовой стрелки и снимите компонент заднего стекла, затем поверните против часовой стрелки и отделите задний экран вентилятора от фильтра.



2. Промойте сетку заднего фильтра вентилятора и просушите на солнце не менее 24 часов.
3. Поверните по часовой стрелке и установите заднюю сетку фильтра, затем поверните по часовой стрелке и установите элемент заднего стекла.



Примечание: Технические характеристики и внешний вид товара могут отличаться, приоритетную силу имеет реальный продукт.

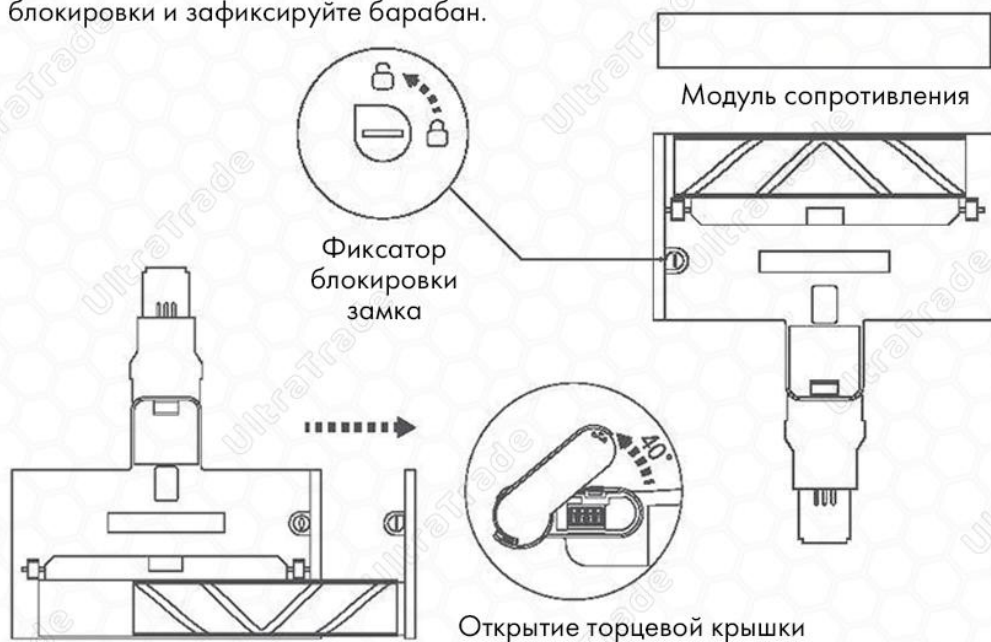
Очистка щетки для пола

Перед чисткой щетки для пола убедитесь, что головка щетки была отделена от основного блока, чтобы избежать травмы, вызванные случайным запуском пылесоса.

1. Поместите щетку для пола в положение, указанном на рисунке. Удалите модуль сопротивления пола под барабаном, чтобы увидеть блокирующий замок.
2. Поверните фиксатор на 90 градусов против часовой стрелки монетой в положение разблокировки.
3. Поверните торцевую крышку на 40 градусов в открытое положение и осторожно выдвините ролик в сторону от всасывающей головки.
4. После очистки соберите в обратном порядке.

(Примечание: в ролике есть подшипники, не мыть)

5. Поверните фиксатор на 90 градусов по часовой стрелке в положение блокировки и зафиксируйте барабан.



Обслуживание щетки глубокой очистки и выбивания клещей

Перед очисткой щетки для удаления клещей убедитесь, что насадка-щетка была отделена от основного блока, чтобы избежать травмы, вызванные случайным запуском пылесоса.

1. Поверните боковой фиксатор всасывающей головки против часовой стрелки монетой, затем снимите барабан от щетки делителя.
2. Вымойте и очистите барабан и поставьте его вертикально, чтобы просушить не менее, чем 24 часа.
3. Убедившись, что барабан полностью высох, установите щетку назад, затем переместите фиксатор по часовой стрелке монетой, чтобы заблокировать, установка сделана.



Примечание: Технические характеристики и внешний вид товара могут отличаться, приоритетную силу имеет реальный продукт.

Устранение проблем:

Когда пылесос не работает должным образом, обратитесь к таблице ниже, чтобы уточнить причину.

Головка не поворачивается:

1. Удалите грязь и продолжайте использовать после удаления грязи.
2. Двигатель имеет защиту от перегрева. Подождите, пока температура головки щетки не станет нормальной перед использованием.
3. Электрическая щетка не будет проводить электричество, когда контакт загрязнен, протрите контакт мягкой сухой тряпкой и попробуйте еще раз.

Вентилятор не вращается:

1. Низкий заряд аккумулятора - используйте пылесос его после зарядки.
2. Если время использования слишком велико из-за защиты от высокой температуры пылесос может отключиться, после охлаждения, продолжайте использование.
3. Возможно сетка фильтра и всасывающая головка засорены, очистите их перед использованием.

Сила всасывания снизилась:

1. Если контейнер для пыли заполнен, это приведет к блокировке фильтра. Вы можете очистить контейнер и фильтр, затем снова использовать.
2. Если головка щетки заблокирована, вы можете очистить заглушку головки щетки.

Роликовая щетка не вращается:

1. Встроенный РТС заблокирован, необходимо удалить грязь и перезапустить.

Светодиодный индикатор состояния аккумулятора не работает во время зарядки

1. Убедитесь, что адаптер питания подключен.
2. Аккумулятор полностью заряжен, аккумулятор находится в неактивном состоянии.

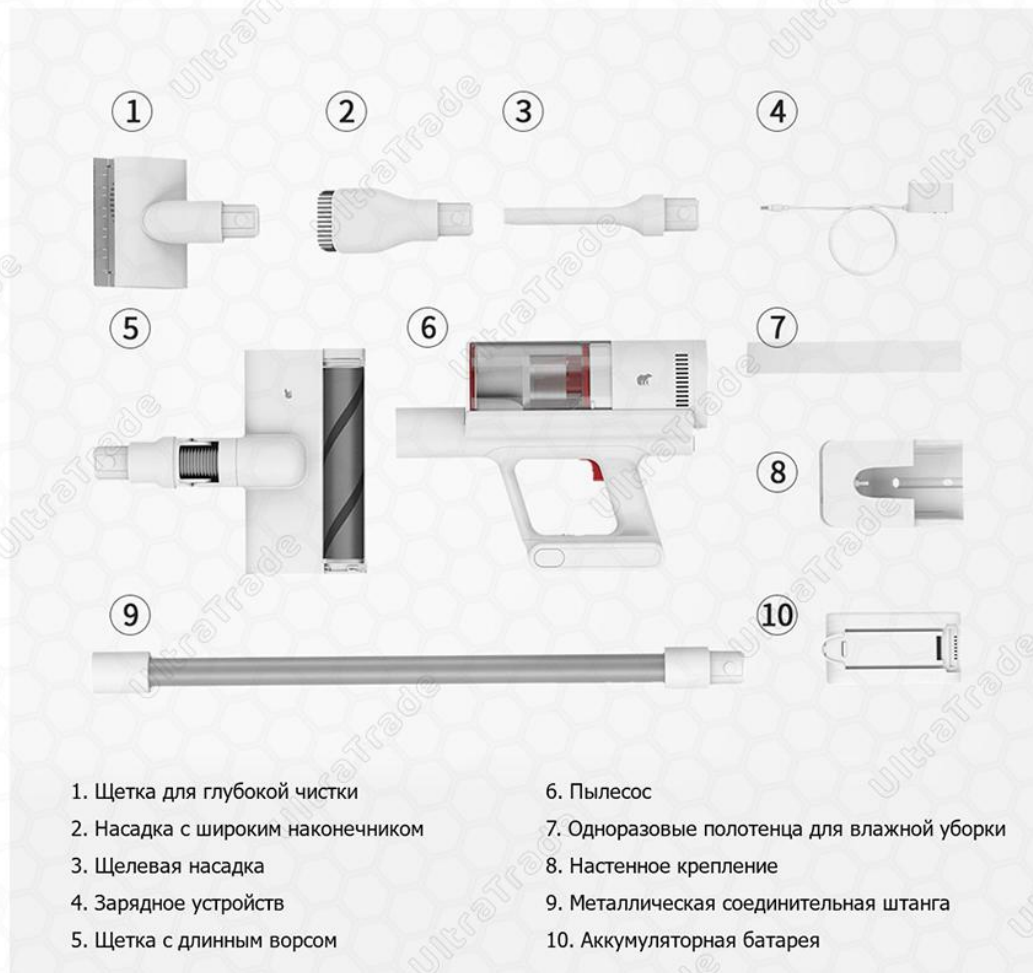
Слишком медленная зарядка:

1. Температура батареи низкая или высокая, подождите, пока температура батареи не вернется к норме перед зарядкой.

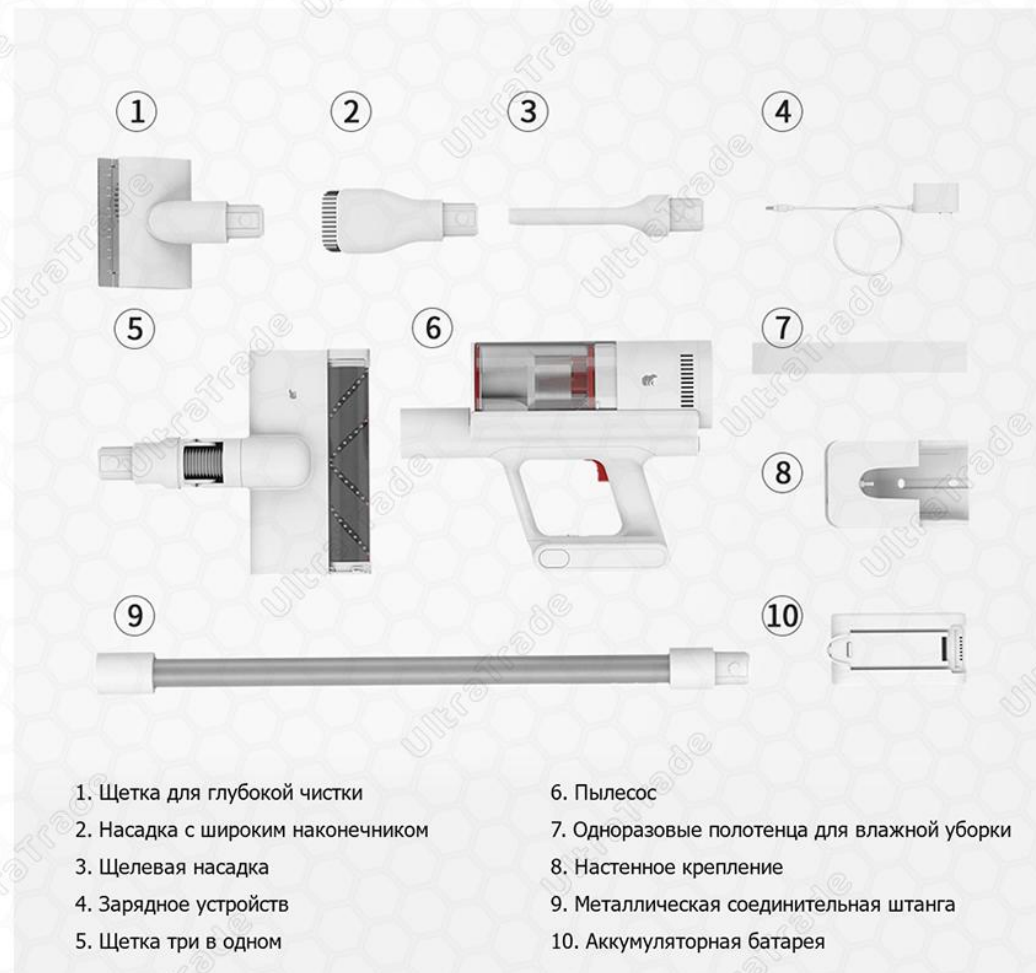
Примечание: Технические характеристики и внешний вид товара могут отличаться, приоритетную силу имеет реальный продукт.

Комплектация:

Версия Xiaomi Shunzao Handheld
Wireless Vacuum Cleaner Z11



Версия Xiaomi Shunzao Handheld
Wireless Vacuum Cleaner Z11 Pro



Примечание: Технические характеристики и внешний вид товара могут отличаться, приоритетную силу имеет реальный продукт.