



Руководство по эксплуатации

**Двухспальная кровать с электрическим подъемным механизмом
Xiaomi 8H Easy Leather Electric Tilt Storage Bed 1.5m(1.8m) Galaxy
Gray(Beige) (JMP4) (без матраса)**

1. Введение в продукт



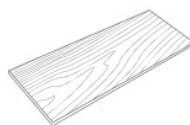
2. Основные характеристики

Название продукта	Двухспальная кровать с электрическим подъемным механизмом Xiaomi 8H Easy Leather Electric Tilt Storage Bed
Модель продукта	JMP4
Габариты 1.5m	2280 x 1540 x 1050 мм
Габариты 1.8m	2280 x 1840 x 1050 мм
Входные параметры	100-240 В ~, 50/60 Гц, 1,3 А
Цвета	Темно серый, Бежевый
Исполнительный стандарт	QB/T 4190-2011
СМИТ ID	2020DP3356
Стандарты безопасности	GB 18584-2001, GB 4706.1-2005

Информация о материалах



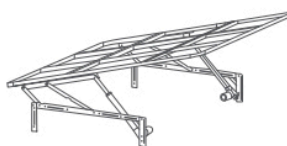
Удобный подголовник



Многослойная доска - сосна



Сткань с комплексной технологией



Удобное основание с электроподъемным механизмом

3. Меры предосторожности при монтаже





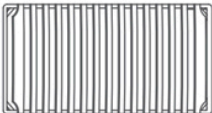












- Обязательно выполняйте сборку, переворачивание и т.д. более чем двумя людьми.
- Убедитесь, что все подвески хорошо затянуты и закреплены.
- Если у вас возникнут какие-либо вопросы в процессе установки, пожалуйста, позвоните на горячую линию службы поддержки клиентов: 400-806-9296 (для Китая)

- Заказать сборку можно у нас на сайте. Для подробного ознакомления с условиями перейдите по QR-коду справа

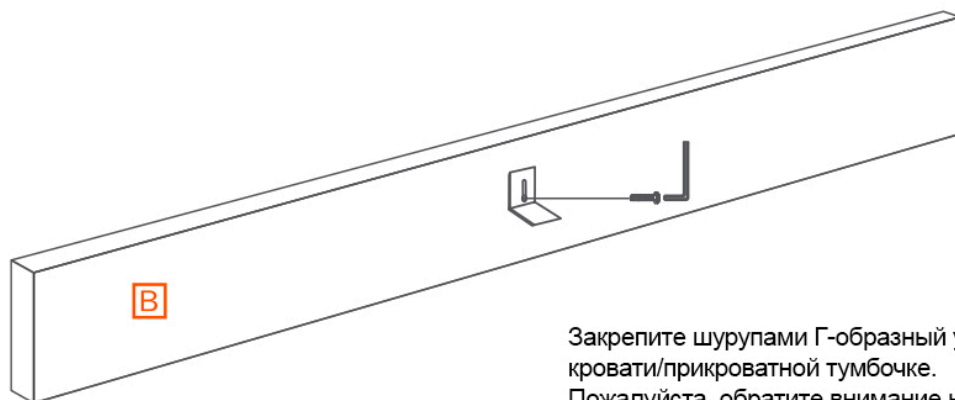
Сборка. Установка.



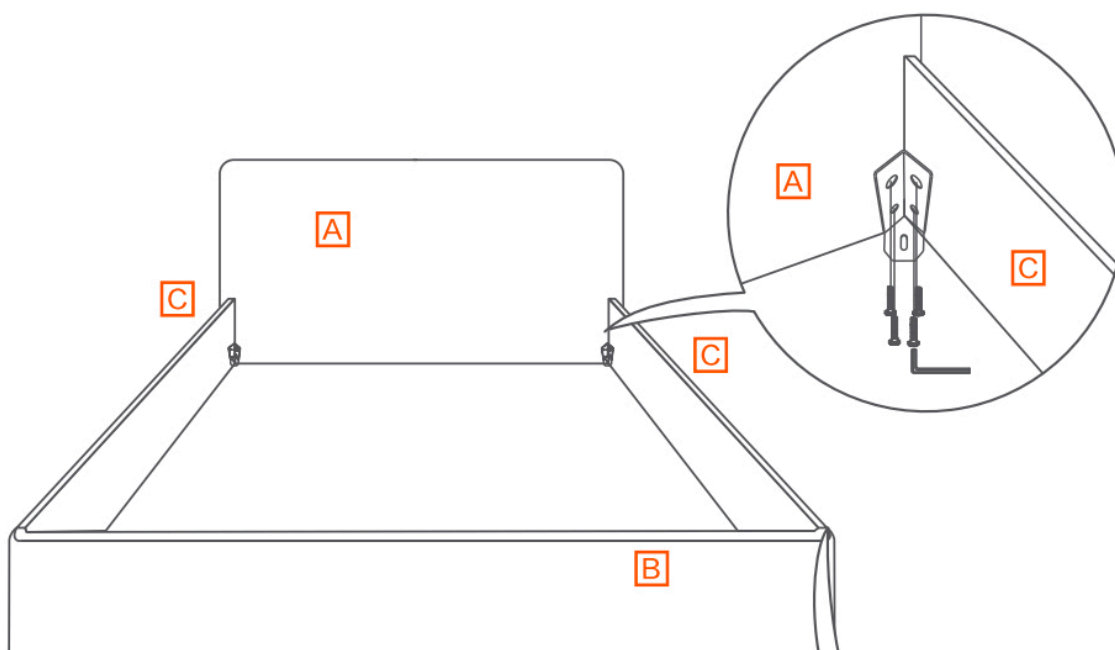
4. Монтажная комплектация

	A 床头 x1
	B 床尾 x1
	C 床侧板 x2
	D 电机支撑杆 x2
	E 排骨架 x1
	F 电动支架 x2副
	G 靠包 x2
 六角扳手 x1  螺丝 x47  床尾角码 x4  角码 x4  床尾角码 x4  L型角码 x2	H 配件包 x1
 球形扳手 x1  螺母 x6  垫片 x4  平头螺杆 x6	

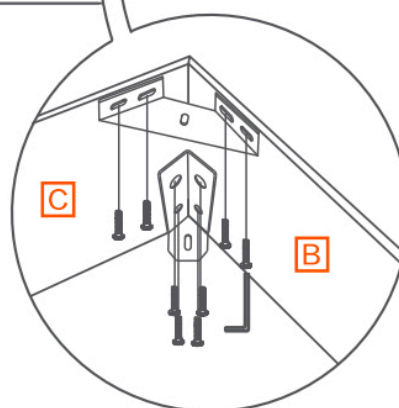
5. Схема сборки

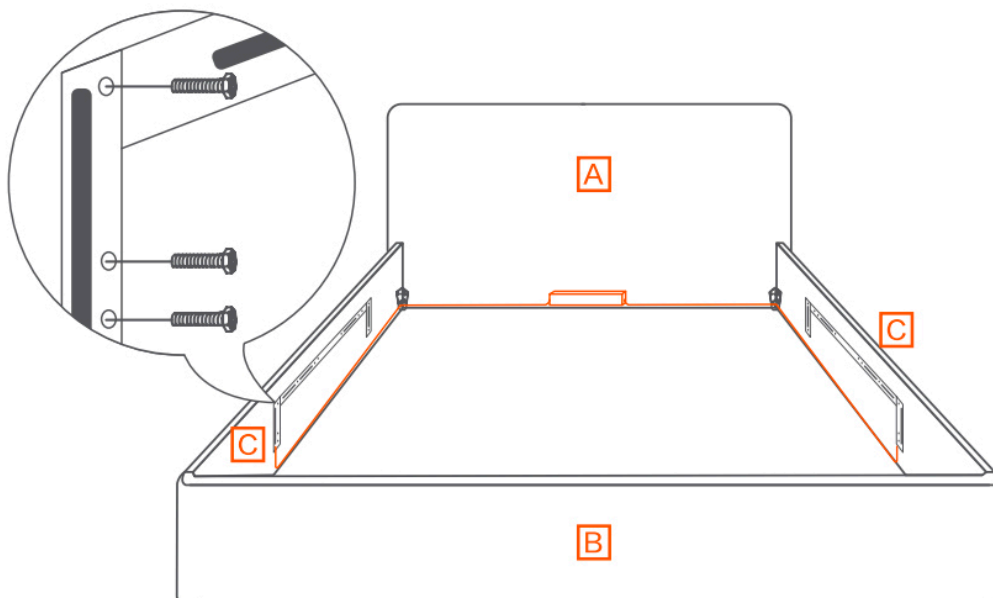


Закрепите шурупами Г-образный уголок на спинке кровати/прикроватной тумбочке.
Пожалуйста, обратите внимание на то, чтобы крючок открывался вверх.



Установите изголовье кровати, соедините две боковые панели кровати с угловыми кодами в изголовье кровати, затяните винты.
Торцевая часть кровати соединяется с двумя боковыми панелями кровати с помощью угловых кодов, и винты затягиваются.



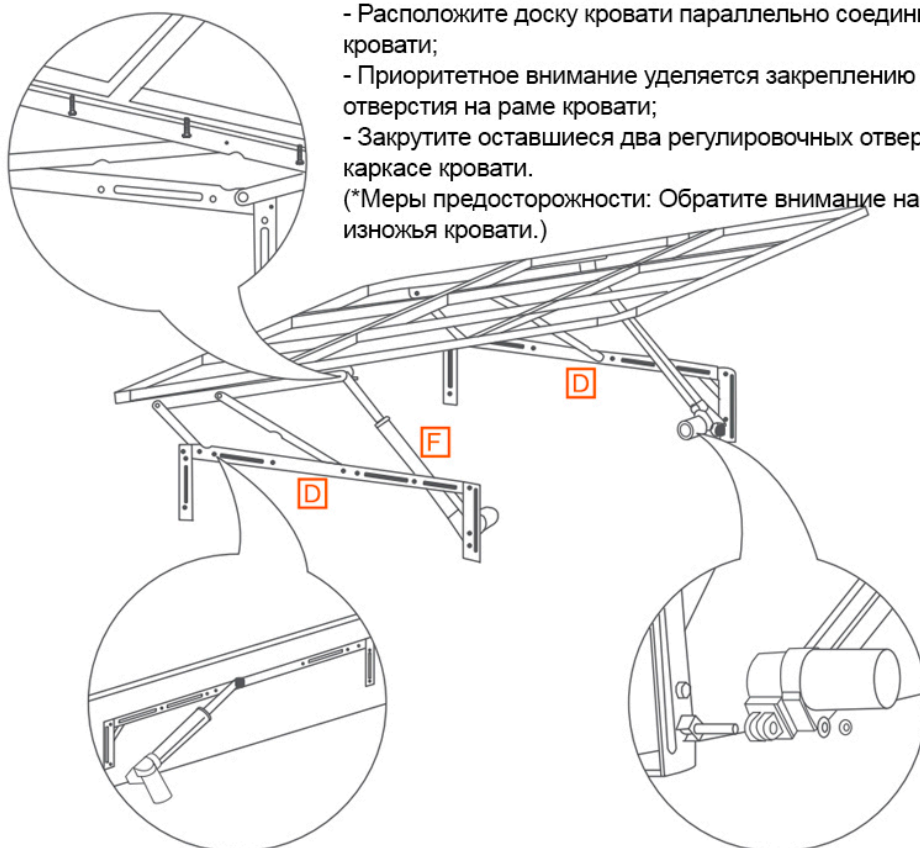


Закрепите электрическую опорную штангу на боковой панели кровати с помощью винтов; Обратите внимание на ориентацию электрического опорного стержня (сторона двигателя установлена лицом к торцу кровати).; Подключение начинается от двигателя, протяните провод под рамой кровати и с помощью платы для подключения закрепите его в центральном положении под задней панелью рамы кровати, чтобы установить блок управления.

3. Установка настила кровати

- Установите каркас кровати в горизонтальное положение;
- Расположите доску кровати параллельно соединительному элементу каркаса кровати;
- Приоритетное внимание уделяется закреплению круглого установочного отверстия на раме кровати;
- Закрутите оставшиеся два регулировочных отверстия в форме талии на каркасе кровати.

(*Меры предосторожности: Обратите внимание на направление изголовья и изножья кровати.)



1. Установка каркаса кровати.

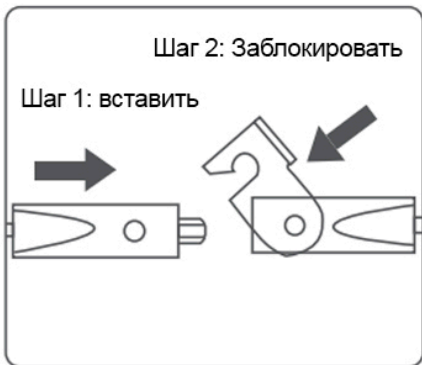
После снятия упаковки. Выньте каркас кровати, снимите внутреннюю часть каркаса кровати и зафиксируйте каркас кровати 8 винтами М8.

(*Примечание: обратите внимание на направление головы и хвоста, влево и вправо каркаса кровати.)

2. Установка двигателя

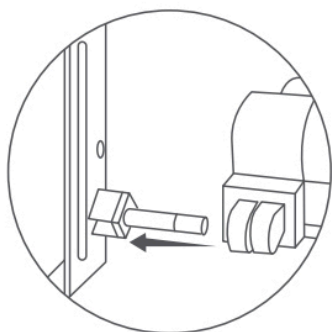
- Установите двигатель в опорную тягу двигателя;
- Достаньте желтую прокладку и гайку из коробки с принадлежностями и установите их в опорную тягу двигателя;

Зафиксируйте гайку М10 (*будьте осторожны, не затяните гайку слишком сильно и убедитесь, что двигатель может свободно вращаться).



После подключения блока управления складской платформы к двигателю и источнику питания подключите блок питания к розетке.

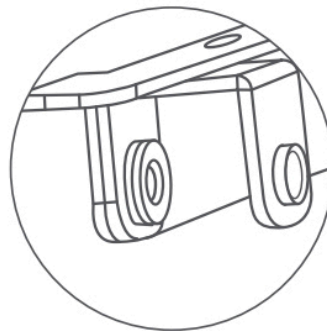
(*Примечание. Не тяните сильно за шнур питания.)



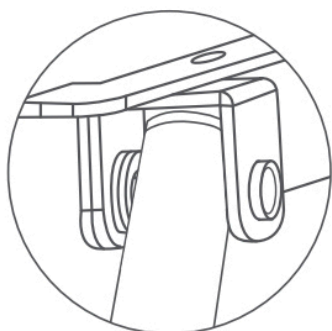
1



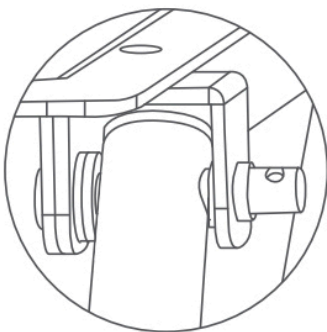
2



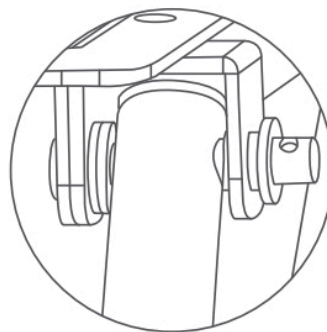
3



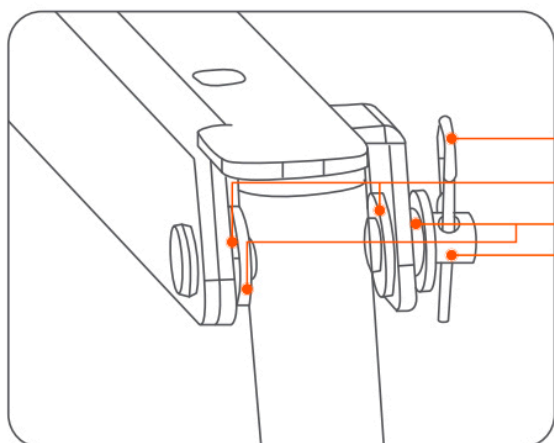
4



5



6



Шпонка

Защелкивающаяся втулка

Желтая прокладка

Цилиндрический штифт

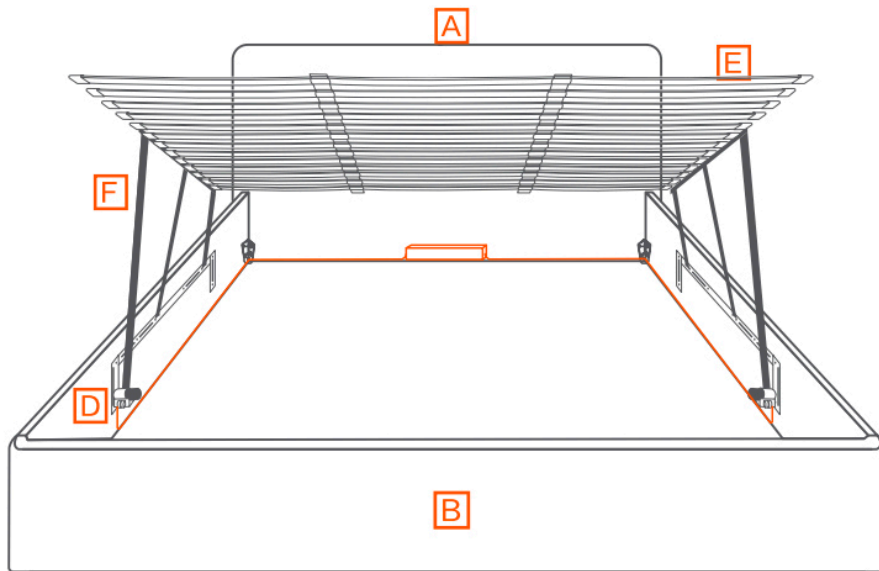
Шаг 1. Установите двигатель на стержень двигателя M10.

Шаг 2. Прикрепите штифтовую втулку к основанию подключения двигателя изнутри наружу.

Шаг 3. Поместите желтую прокладку на одну сторону седла для подключения двигателя и совместите отверстие для желтой прокладки с седлом для подключения двигателя.

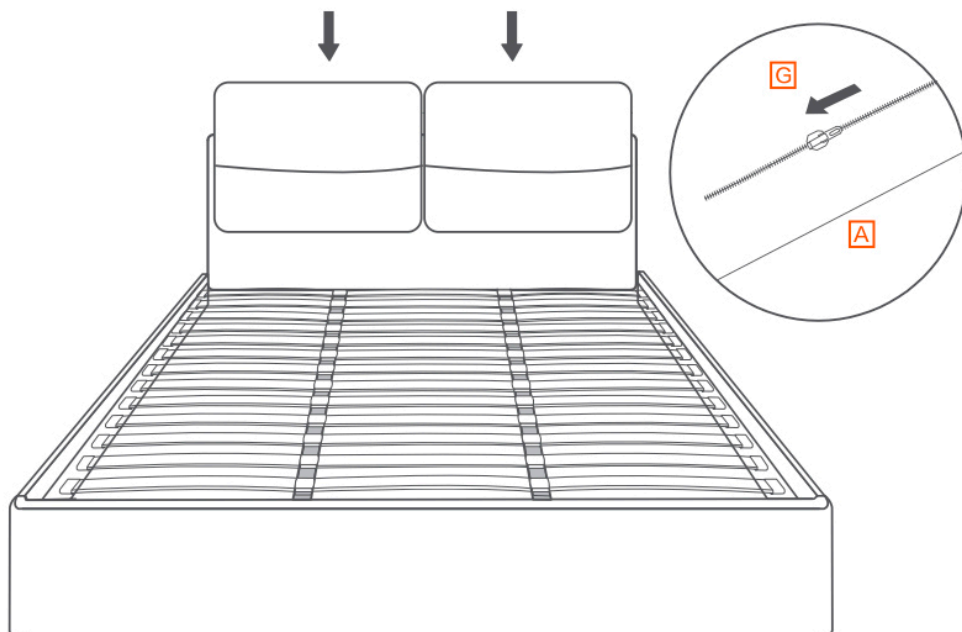
Шаг 4. Совместите отверстие двигателя с отверстием желтой прокладки и основания подключения двигателя.

Шаг 5: Вставьте штифт в направлении, показанном на рисунке, затем наденьте желтую прокладку на другой конец и вставьте шпонку чтобы зафиксировать его.



Разверните раму стойки, поместите ее на пневматическую раму и с помощью винтов соедините и зафиксируйте пневматический кронштейн и раму стойки.

Поместите сумку-подушку в изголовье кровати и застегните молнию, чтобы закрепить ее.



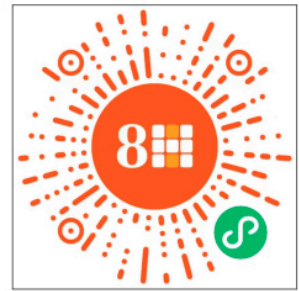
Примечание:

Если у вас все еще есть сомнения по поводу установки в соответствии с приведенной выше принципиальной схемой, пожалуйста, своевременно обратитесь в службу поддержки клиентов магазина 8Н, чтобы получить видеозапись установки кровати (для клиентов из Китая).

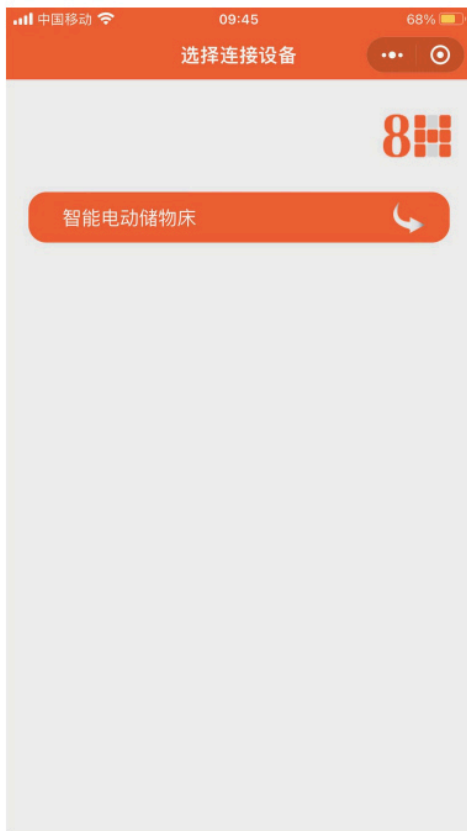
Или обратитесь к открытым источникам информации.

6. Подключение мини-приложению

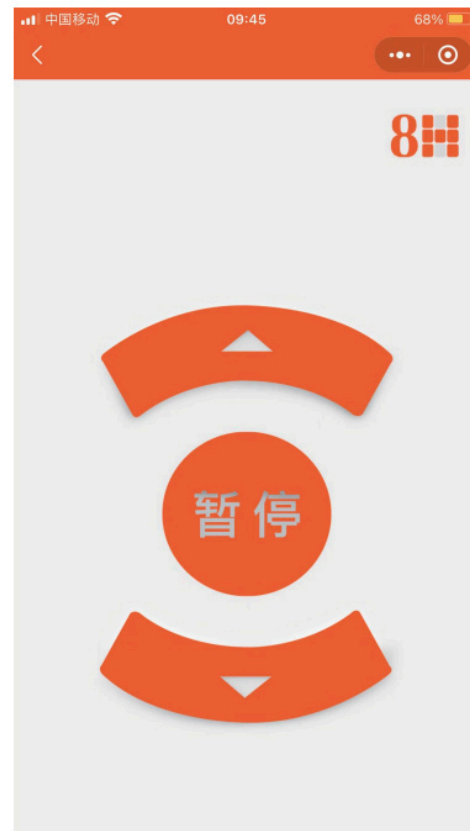
Отсканируйте QR-код в WeChat, чтобы воспользоваться мини-приложением.



После сканирования QR-кода на вашем телефоне Android/iOS: следуйте инструкциям в мини-приложении и включите Bluetooth на вашем телефоне. Снова откройте мини-программу и нажмите «Обновить», чтобы подключиться к функциональному устройству каркаса кровати (во время этой операции вам необходимо убедиться, что функциональный каркас кровати надежно подключен к источнику питания, а функциональное устройство Bluetooth-приемника каркаса кровати включено)



Шаг 1



Шаг 2

7. Описание управления в мини-приложении



8. Меры предосторожности

1. Распаковка и осмотр

- Прежде чем открыть упаковку, проверьте, не поврежден ли внешний вид упаковки продукта. После распаковки следует сначала проверить, нет ли на внешнем виде мебели каких-либо проблем, таких как магнитные удары, а во-вторых, проверить комплектность фурнитуры. Пожалуйста, не используйте острые инструменты для распаковки, чтобы не повредить поверхность кровати
- После транспортировки на большие расстояния на изделии неизбежно образуются временные вмятины, но после определенного периода использования эти вмятины естественным образом восстановятся.

2. Транспортировка и хранение.

- Перед перемещением мебели необходимо опорожнить предметы, чтобы избежать падения деталей и травмирования людей при перемещении мебели.
- При перемещении мебели следует поднять ее, переместить в подходящее место и поставить на место. Не тяните и не толкайте ее сильно, чтобы не ослабить или не сломать штативы и стержневые конструкции.
- При установке мебели на новом месте ее ножки должны прочно стоять на земле.
- Если кровать необходимо перевезти, ее необходимо разобрать и переместить.
- Если мебель не используется в течение длительного времени, ее следует накрыть пыленепроницаемыми и светонепроницаемыми упаковочными материалами и разместить в сухом и проветриваемом помещении.

3. Инструкция по применению

- Перед использованием мебель необходимо выровнять.
- Избегайте длительного пребывания на солнце и ламп высокой мощности, чтобы избежать местного обесцвечивания или изменения цвета
- На несущие части мебели нельзя ставить тяжелые предметы
- Если соединительные детали ослаблены, их следует вовремя зафиксировать, а использование в разблокированном состоянии запрещено
- Ровная укладка кровати является важной гарантией предотвращения расшатывания конструкции. Если пол неровный, используйте подставки для ножек чтобы укрепить его. Кровать не следует ставить близко к окрашенной мебели или стенам. Следует соблюдать расстояние в 2–3 см во избежание износа ткани
- Поддерживайте вентиляцию в помещении и нормальную влажность, чтобы кровать не намокла

4. Инструкция по уходу

Старайтесь не стоять, не прыгать и не сидеть на мебели, так как это может привести к ее повреждению. Обратите внимание, что острые предметы (ключи, ножи), а также зубы и когти животных могут повредить мебель.

5. Предупреждение о безопасности

Во время работы электрической стойки убедитесь, что в закрытой зоне электрической стойки и в зазоре между каркасом кровати и каркасом кровати нет людей, домашних животных или других предметов, чтобы избежать травм или нарушения нормальной работы продукта. Если люди, домашние животные или другие предметы случайно попадут в зазор во время работы, немедленно прекратите текущую работу. Если он находится в процессе спуска, поднимите соответствующие части электрической рамы вверх после остановки работы и извлеките помехи.

9. Диагностика

Название	Возможная причина	Решение
Каркас кровати неустойчивый	Поверхность установки неровная. Конструкция болтается.	Отрегулируйте положение основания. Затяните все соединения.
Грязный корпус	Во время складирования или транспортировки	Протрите чистой тканью
Присутствует неприятный запах	Новый продукт герметичен после установки	После вскрытия упаковки проверьте помещение
Присутствует ненормальный звук	Винты ослаблены, и матрас трется о изголовье кровати.	Проверьте винты в каждой части и затяните их так, чтобы между матрасом и изголовьем кровати оставался определенный зазор.
Необычный шум мотора	Неправильное подключение интерфейса, неправильная установка двигателя и неправильная транспортировка могут привести к повреждению двигателя.	Проверьте проводку, повторно подключите блок управления и проверьте положение установки двигателя в соответствии со схемой установки.
Мини-приложение не может управлять кроватью	Неисправность кровати	1. Проверьте, подключена ли кровать. Зеленый индикатор питания указывает на нормальное питание (индикатор блока питания горит, когда источник питания подключен). 2. Проверьте целостность линейного соединения.

10. Информация о продукте

Внешний вид и производительность

Соответствует требованиям соответствующих национальных стандартов на мебель.

Механические свойства

Соответствует требованиям соответствующих национальных стандартов на мебель.

Огнестойкость

Продукт прошел тест на устойчивость к воспламенению от сигарет.



Категорически запрещено использовать или поднимать основание во время отключенного питания



Категорически запрещается оставлять людей или домашних животных под кроватью во время ее использования



Детям младше 15 лет категорически запрещается использовать механизм в одиночку



Будьте аккуратны, когда механизм опускается вниз

