

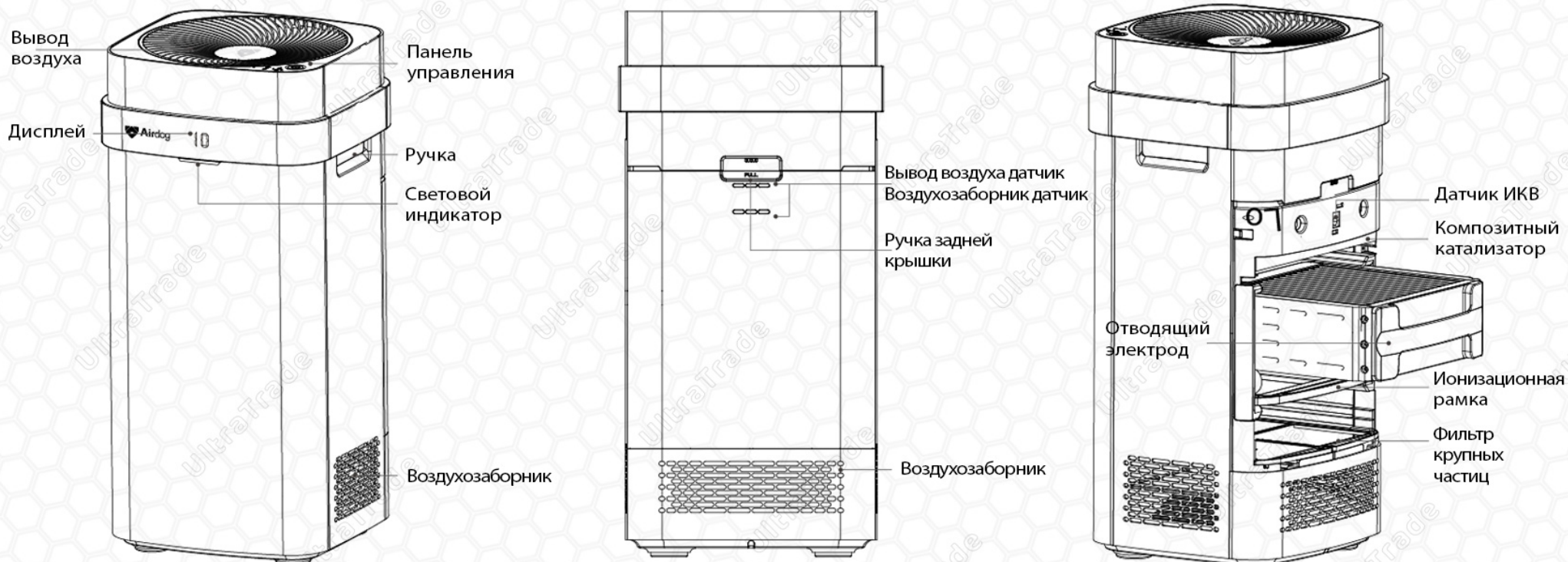


**Очиститель воздуха Xiaomi KJ300F-X3**  
**Руководство по эксплуатации**

Благодарим Вас за выбор очистителя воздуха **Xiaomi KJ300F-X3**

Перед началом эксплуатации, пожалуйста, внимательно ознакомьтесь с настоящим руководством.

## Обзор продукта

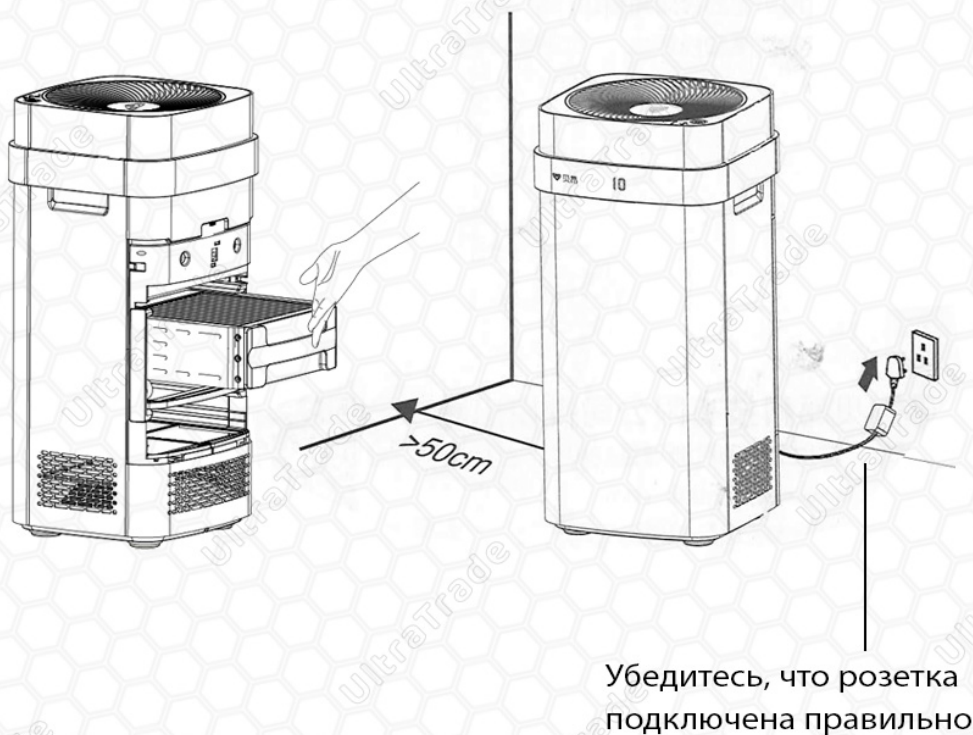


Примечание: Технические характеристики и внешний вид товара могут отличаться, приоритетную силу имеет реальный продукт.



## Установка

1. Извлеките фильтрующие элементы из упаковки, очистите их от пенопласта, пленки или других упаковочных материалов.
2. Откройте заднюю крышку с помощью ручки.
3. Установите фильтрующие элементы.
4. Закройте заднюю крышку и разместите очиститель воздуха на открытом пространстве для того, чтобы добиться наилучшего эффекта очистки. Оставьте не менее 50 см от стен с каждой стороны.



## Панель управления

### 1. Wi-Fi индикатор\*

Доступен не на всех модификациях устройства

### 2. Спящий режим

В спящем режиме очиститель работает, но на более низких оборотах. Световые индикаторы выключены.

### 3. Блокировка от детей

Кнопка блокирует управление с помощью панели управления, доступно управление только через пульт или приложение (для устройств с поддержкой управления через приложение)

### 4. Индикатор автоматического режима

Автоматическая поддержка чистоты воздуха и регулировка скорости работы.

### 5. Кнопка включения

Короткое нажатие позволяет включить питание. Длительное нажатие отключает питание. Когда устройство работает, короткое нажатие циклически переключает режимы работы.

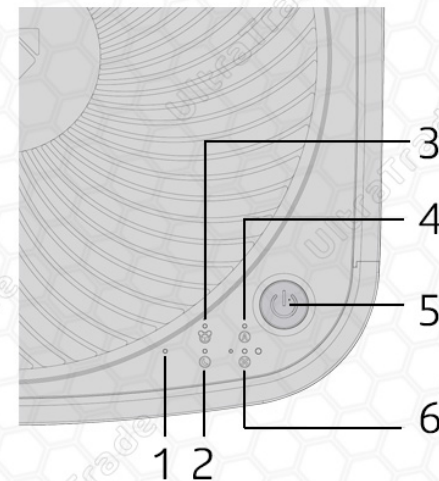
### 6. Индикатор скорости вращения

**Левый индикатор:** Низкая скорость

**Средний индикатор:** Средняя скорость

**Правый индикатор:** Высокая скорость

**Все индикаторы:** Режим Турбо



Примечание: Технические характеристики и внешний вид товара могут отличаться, приоритетную силу имеет реальный продукт.



## Индикация качества воздуха

На передней панели устройства расположен световой индикатор качества воздуха. Встроенный высокоточный датчик частиц PM2.5 отслеживает качество воздуха и отображает данные с помощью светового индикатора.



### Значения индикатора

**Зеленый:** ИКВ менее 50

Превосходное качество воздуха

**Желто-зеленый:** ИКВ от 50 до 100

Хорошее качество воздуха

**Желтый:** ИКВ от 100 до 150

Небольшое загрязнение воздуха

**Красный:** ИКВ от 150 и выше

Плохое качество воздуха

**Примечание:** в некоторых модификациях установлен трехцветный индикатор: зеленый/желтый/красный.

## Дисплей



**ИКВ (AQI):** Текущее значение индекса качества воздуха

**L4 (L1 – L4):** Индикатор скорости работы отображает текущую скорость работы устройства

**Индикатор «С»:** Значение «С» появляется при загрязнении фильтрующих компонентов устройства. Пожалуйста, произведите очистку, а затем нажмите и удерживайте кнопку сброса около 6 секунд.

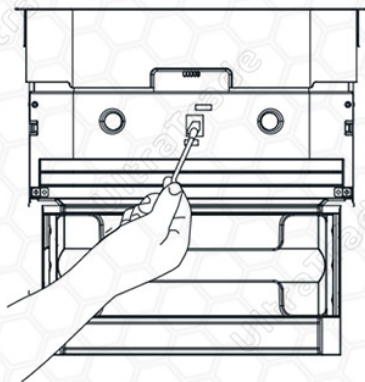
**9XX:** Ошибка системы. Произведите очистку фильтрующих компонентов, проверьте, правильно ли они установлены внутри устройства. Если ошибка все еще отображается на дисплее, свяжитесь производителем устройства по эл. почте: [support@siliconvalleyairexperts.com](mailto:support@siliconvalleyairexperts.com)

Примечание: Технические характеристики и внешний вид товара могут отличаться, приоритетную силу имеет реальный продукт.



## Очистка и обслуживание

### Датчик качества воздуха

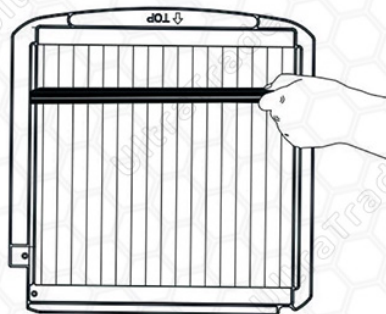


Очиститель воздуха Airdog имеет встроенный датчик качества воздуха. Чтобы сохранить точность показаний очищайте датчик каждые 3-6 месяцев с помощью сухой ткани или с помощью спиртовых протирочных тампонов.

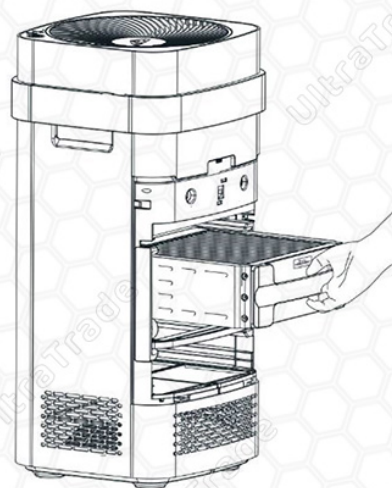
### Ионизационная рамка

При появлении посторонних звуков работы (хлопки или треск) рекомендуется очищать ионизационную рамку.

Используйте мягкую сухую ткань или губку, чтобы очистить данный компонент устройства.



### Отводящий электрод



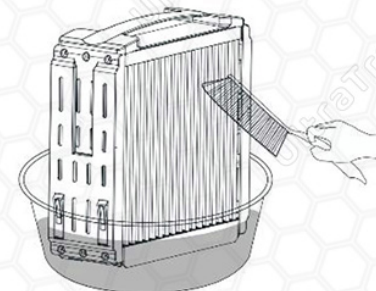
1. Для очистки отключите питание, откройте заднюю крышку и извлеките отводящий электрод.
2. Поместите электрод в резервуар с водой или используйте щетку для очистки внешней поверхности электрода. Рекомендуется использовать моющие средства или замочить компонент в воде не более чем на 10 минут.

Пожалуйста, используйте нейтральные чистящие средства и не используйте агрессивные растворы или порошки (в том числе не рекомендуется использовать стиральные порошки).

При работе устройства возможно появление небольших пятен на электроде. Это нормальное явление, которое не влияет на работу устройства.

Просушите отводящий электрод с помощью фена или под солнечными лучами.

5. Установите электрод обратно в соответствии с маркировкой, закройте заднюю крышку.



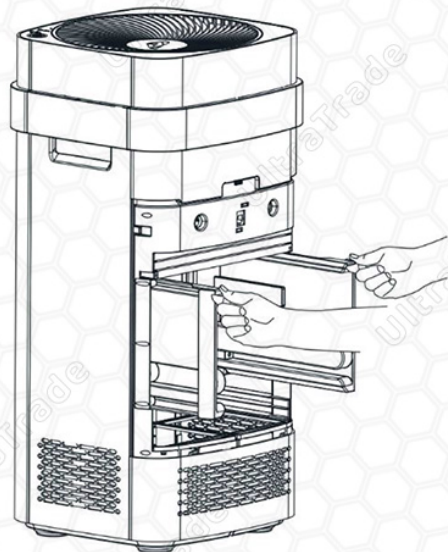
Примечание: Технические характеристики и внешний вид товара могут отличаться, приоритетную силу имеет реальный продукт.



## Очистка и обслуживание

### Полная очистка

Рекомендуется производить полную очистку устройства каждые 6-12 месяцев.



1. Отключите источник питания, откройте заднюю крышку и извлеките фильтрующие компоненты: ионизационную рамку, отводящий электрод, фильтр крупных частиц, а также защитные кожухи, как показано на рисунке.

2. Очистите отводящий электрод и ионизационную рамку описанными выше способами.

3. Используйте влажную ткань,

чтобы очистить защитные кожухи, включая насечки. Для лучшего результата промойте кожухи в воде.

4. Очистите внутренние стенки устройства с помощью влажной ткани.

5. Промойте фильтр крупных частиц в воде или с помощью пылесоса.

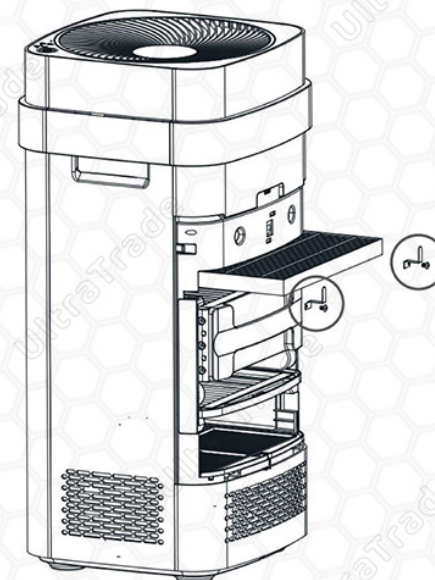
6. Полностью высушите детали, а затем установите их обратно в соответствии с маркировкой.

### Очистка композитного катализатор

Композитный катализатор (фильтр) состоит из композитного фильтра и активного угля. Катализатор не участвует в реакции и не должен загрязняться, однако, каталитический эффект уменьшается, если катализатор покрыт пылью, влагой или впитал какой-либо запах. Мы рекомендуем периодически проводить обслуживание катализатора для продления срока его использования.

Периодически размещайте катализатор под прямыми солнечными лучами на 1-2 часа для уменьшения накопления влаги и активизации каталитического эффекта. Срок службы композитного катализатора зависит от частоты использования очистителя. Рекомендуется менять данный компонент раз в 1-2 года или по мере снижения способности очистителя воздуха удалять посторонние запахи.

**Примечание:** Всегда выключайте питание и отсоединяйте устройство от сети перед выполнением какой-либо очистки или обслуживания устройства.



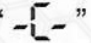
Примечание: Технические характеристики и внешний вид товара могут отличаться, приоритетную силу имеет реальный продукт.




## Часто задаваемые вопросы

**Вопрос 1:** От новой машины исходил специфический запах. Откройте заднюю крышку и поместите ее в проветриваемое место до исчезновения запаха.

**Вопрос 2:** После длительного использования появляется специфический запах. Машина грязная или высокоэффективная каталитическая сетка влажная. Если своеобразный запах, вызван загрязнением, метод обработки подробно описан в разделе «Очистка и обслуживание». Если специфический запах из-за каталитической сетки, то метод очистки подробно описан на странице «Эффективное обслуживание каталитической сетки».

**Вопрос 3:** На дисплее отображается “” сообщение, указывающее на то, что машина нуждается в очистке и техническом обслуживании. Пожалуйста, обратитесь к разделу «Дисплей» для получения подробной информации о решении.

**Вопрос 4:** На дисплее отображается “” сообщение, указывающее на то, что устройство работает ненормально. Пожалуйста, обратитесь к разделу «Дисплей» для получения подробной информации о решении.

**Вопрос 5:** Устройство издает «хлопающий» звук, нечеткое звучание или крупные частицы по ошибке попадают в электрическое место, периодические случаи являются нормальным явлением, если они происходят постоянно, это указывает на то, что машина собрала больше грязи, и ее необходимо полностью очистить. Метод см. в разделе «Полная очистка».

**Вопрос 6:** Машина издает «шипящий» звук.

Выполните следующие действия:

1. Если детали влажные, просушите их;
2. Если в ионной камере есть обрыв провода или отверстие, обратитесь в авторизованный сервисный центр;
3. Если вышеуказанных двух причин нет, выполните тщательную очистку;
4. Если проблема все еще не решена, обратитесь в авторизованный сервисный центр.

Примечание: Технические характеристики и внешний вид товара могут отличаться, приоритетную силу имеет реальный продукт.



## Меры предосторожности

### Меры предосторожности при использовании:

1. Пожалуйста, разместите этот продукт согласно инструкции и используйте надлежащим образом, чтобы предотвратить удары или падение, чтобы избежать повреждений или других несчастных случаев.
2. Не позволяйте посторонним предметам блокировать входное или выходное отверстие для воздуха или попадать внутрь устройства, чтобы не повредить его.
3. При использовании с продуктами использующими газ (такими как газовые плиты, газовые водонагреватели и т. д.), пожалуйста, проветривайте помещение, чтобы избежать отравления угарным газом.
4. Строго запрещено использовать в легковоспламеняющихся и взрывоопасных средах, в которых находятся горючие газы и горючая пыль.
5. Не используйте его в помещениях с высокой влажностью, таких как ванные комнаты и туалеты, и не используйте увлажнитель рядом с очистителем, так как это может привести к попаданию большого количества воды в машину.
6. Избегайте использования его возле открытого огня (например, каминов, печей, мангалов и т. д.), не используйте обогреватели, воздухонагреватели, электрические утюги и другие высокотемпературные нагревательные устройства рядом с очистителем.

### Меры предосторожности:

1. Категорически запрещается прикасаться к вилке питания очистителя мокрыми руками во избежание риска поражения электрическим током.
2. Перед чисткой или другим обслуживанием обязательно отключите очиститель от электрического тока.
3. Если шнур питания поврежден, во избежание опасности его необходимо заменить специалистами производителя, либо сертифицированного сервисного центра.
4. Этот продукт не является игрушкой. Во избежание опасности или повреждения продукта не давайте его детям.

### Примечание!

1. Коробочный фильтр на кабеле питания является частью конструкции, не перемещайте и не разбирайте его.
2. Выводите кабель питания прямо через канавку (Рисунок 1); не перекручивайте и не заземляйте его (Рисунок 2).
3. Если вы не будете следовать данным рекомендациям, это может повлиять на электросовместимость и безопасность данного продукта.



Рисунок 1 (правильно)

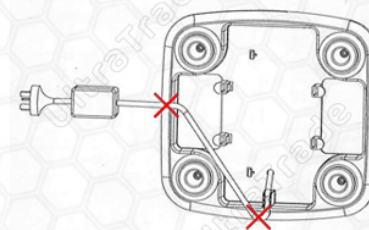


Рисунок 2 (неправильно)

Примечание: Технические характеристики и внешний вид товара могут отличаться, приоритетную силу имеет реальный продукт.