



Руководство по эксплуатации

Серия

Умный настенный выключатель Xiaomi Ptxzn Smart Switch

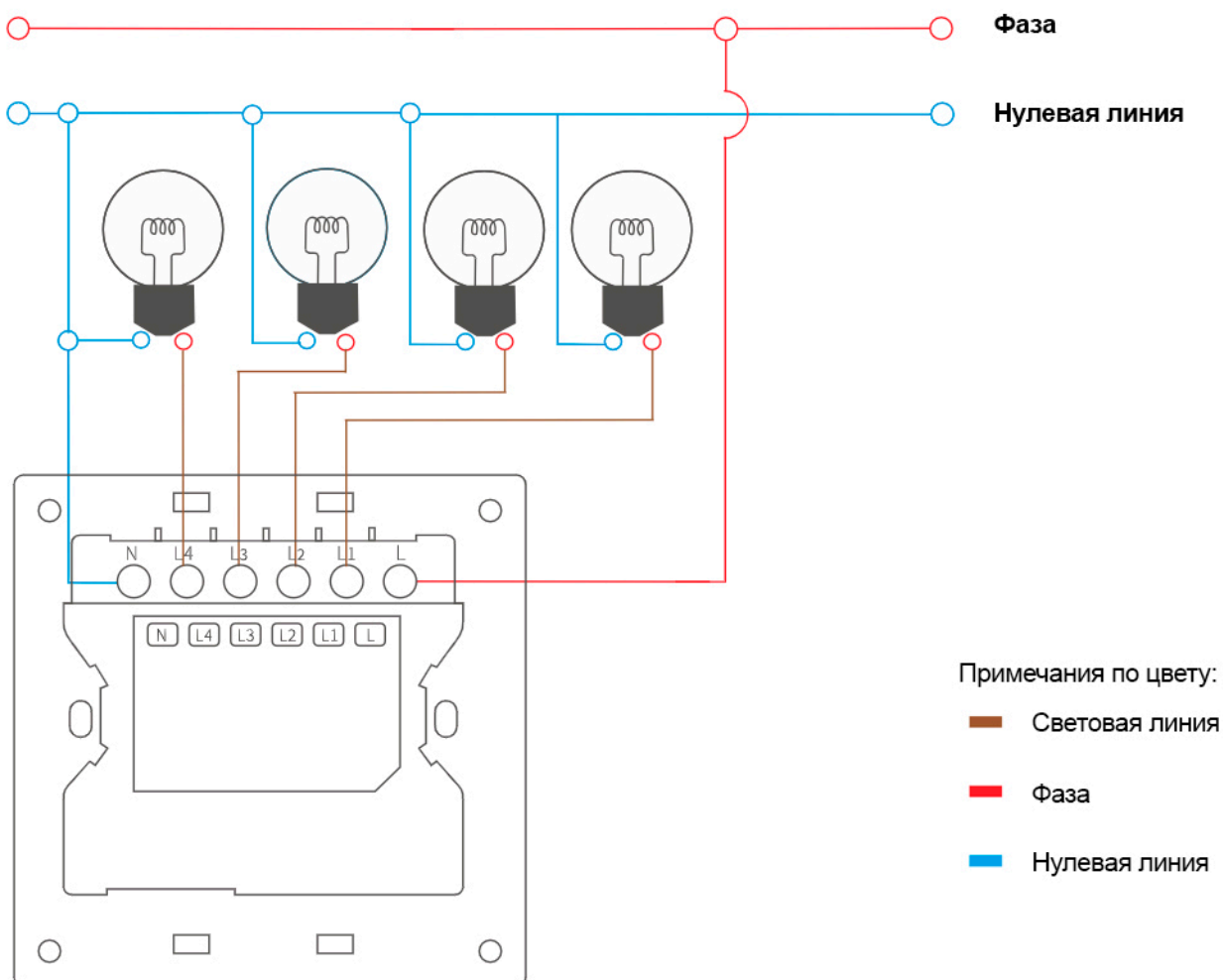
1. Параметры продукта

Наименование товара	Умный настенный выключатель Xiaomi Ptzn Smart Switch
Габариты	86x86x35 мм
Рабочая температура	-10°C~45°C
Рабочее напряжение	100~240 В переменного тока 50/60 Гц
Протокол связи	Bluetooth
Тип переключателя	Касание к кнопке
Номинальная мощность	1000 Вт
Светодиодная нагрузка	200 Вт
Стандарт беспроводной связи	IEEE 802.211.b/g/n
Управляющее программное обеспечение	Приложение Mi Home

Комплектация

1. Один умный переключатель.
2. Два крепежных винта.
3. Копия руководства по эксплуатации и гарантийный талон.

2. Схема подключения





Этот продукт подключен к Mi Home (Mijia), и им можно управлять через приложение Mi Home или голосом Xiaoai. "Работает с Mi Home и "поддерживает управление одноклассниками Xiaoai выполняют проверку только на программном уровне. Xiaomi не несет ответственности за производство, внедрение стандартов и надзор за качеством продукта и предприятия.

Подключитесь к Mi Home

Примечание: Этот продукт необходимо использовать с динамиками Xiaoai(их аналогами) и другими продуктами для достижения интеллектуального управления. Пожалуйста, отсканируйте код для получения списка продуктов, которые можно использовать.

Внимание!

Перед подключением устройства обязательно включите кнопку "Bluetooth Gateway" на странице приложения mesh gateway или Xiaoai speaker, чтобы использовать его.

Отсканируйте QR-код продукта или найдите Mi Home (Mijia) в app Store, загрузите и установите приложение Mi Home; пользователи, установившие приложение Mi Home, будут перенаправлены на страницу подключения устройства.

Код для подключения к голосовой колонке. Список доступных устройств



Код для подключения переключателя к приложению




1E7DFDE8

Добавить устройство

Способ первый

1. Убедитесь, что динамик Xiaoai подключен к сети и обновлен до последней версии (подробности смотрите в руководстве по эксплуатации динамика Xiaoai)
2. После быстрого нажатия кнопки в правом нижнем углу 3 раза, отпустите ее, а затем нажмите и удерживайте до тех пор, пока не замигают все индикаторы кнопок, вы можете войти в состояние распределительной сети. (Примечание: Если индикатор не мигает, удерживайте кнопку нажатой в течение 3 секунд, а затем повторите описанную выше операцию)
3. Скажите громкоговорителю Xiaoai: "Одноклассник Xiaoai, найди устройство" и завершите добавление в соответствии с голосовыми указаниями.

Способ второй

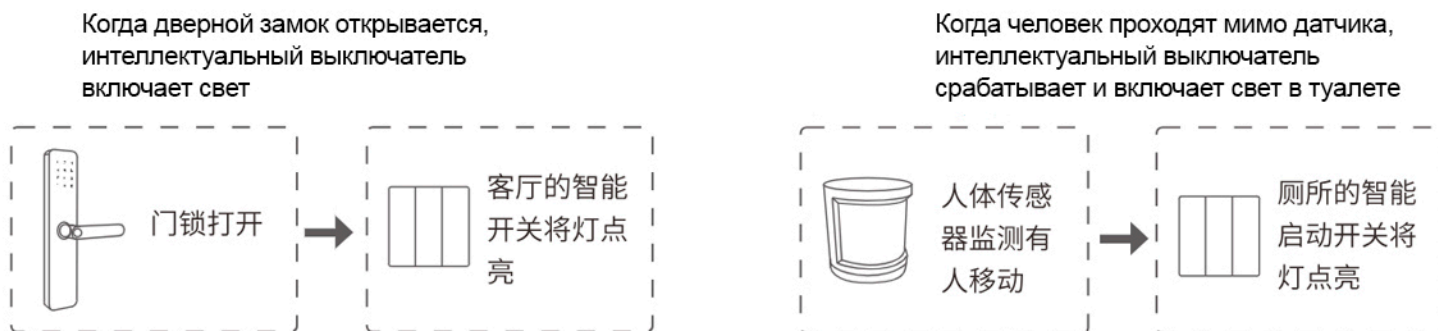
1. Откройте Mi Home и войдите в свою учетную запись;
2. После быстрого нажатия кнопки в правом нижнем углу 3 раза, отпустите ее, а затем нажмите и удерживайте до тех пор, пока не замигают все индикаторы кнопок, вы можете войти в состояние распределительной сети. (Примечание: Если индикатор не мигает, удерживайте кнопку нажатой в течение 3 секунд, а затем повторите описанную выше операцию)
3. Нажмите "+" в правом верхнем углу приложения Mi Home, чтобы перейти на страницу добавления устройства, затем нажмите "  " в правом верхнем углу, чтобы отсканировать QR-код продукта и завершить добавление устройства и его использование в соответствии с подсказками на странице.

Совет:

Если QR-код продукта не может быть отсканирован, вы можете завершить добавление устройства, выполнив поиск по названию продукта. Кроме того, из-за постоянного обновления приложения Mi Home фактическая работа может немного отличаться от приведенного выше описания. Пожалуйста, следуйте действующим рекомендациям приложения Mi Home.

Продукт может создавать интеллектуальные сцены с помощью приложения Mi Home для реализации связи с другими интеллектуальными устройствами.

Пример интеллектуальной привязки сцены:



Для получения дополнительных функций привязки вы можете нажать "+" в правом верхнем углу страницы "Smart" приложения, выбрать устройство в качестве условия запуска или выполнить действие в соответствии с 5 сценами и создать свою собственную интеллектуальную сцену привязки.



Оборудование вне сети

Способ 1: Войдите в приложение, перейдите на страницу управления устройством, в правом верхнем углу нажмите "****" → "Общие настройки" → в "удалить".

Способ 2: Быстро нажмите кнопку в правом нижнем углу 3 раза, отпустите ее, а затем нажимайте и удерживайте до тех пор, пока не замигают все индикаторы кнопок, то есть сеть успешно разблокирована.

