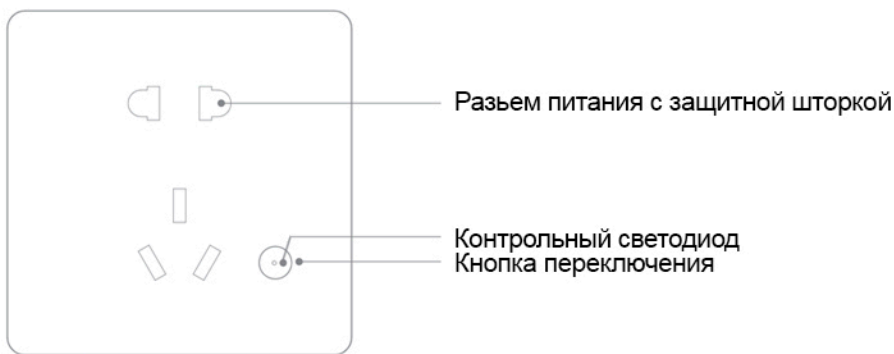


## **Руководство по эксплуатации**

**Серия**  
**Умная розетка Xiaomi Ptxzn**

В соответствии с развитием бизнеса компании продукт может быть скорректирован, а конкретные функции и содержание могут соответствующим образом динамически корректироваться. Компания не может гарантировать, что соответствующая упаковка и инструкции будут своевременно обновляться. Клиенты должны ссылаться на фактическое использование функций, и содержание имеет преимущественную силу.

## 1. Описание продукта



### Комплектация:

1. Умная розетка
2. Два крепежных винта
3. Руководство

Описание клавиш переключения и индикаторов:

1. Нажмите кнопку выключателя на короткое время, и питание розетки будет включено/выключено. Красный индикатор мигает или зеленый индикатор горит всегда, указывая на то, что розетка включена.
2. Нажмите и удерживайте кнопку выключателя в течение 5 секунд, загорится красный индикатор, и розетка перейдет в режим распределительной сети. Зеленый индикатор всегда горит, указывая на успешную работу распределительной сети.

Описание основных функций

- Голосовое управление: Поддержка оборудования голосового управления одноклассниками Xiaoai.
- Дистанционное управление приложением: Поддержка дистанционного управления устройствами с помощью мобильного телефона.
- Интеллектуальная связь: создавайте интеллектуальные сцены для реализации связи между устройствами.
- Время: Установите устройство на регулярное включение или выключение



## 2. Название о описание вредных веществ в продукте

Название детали	Опасные вещества					
	Свинец (Pb)	Ртуть (Hg)	Кадмий (Cd)	Хром (Cr(VI))	Полибромированные бифенилы (PBB)	Полибромированные дифенил эфиры (PBDE)
PCBA	X	O	O	O	O	O
Оболочка	O	O	O	O	O	O

Эта форма подготовлена в соответствии с положениями SJ/T 11364

O: Это означает, что содержание опасного вещества во всех однородных материалах компонента ниже предела, указанного в GB/T26572.

X: Указывает на то, что содержание опасного вещества по крайней мере в одном однородном материале компонента превышает предельные требования, указанные в GB/T 26572.

Примечание: Причина, по которой данный продукт помечен знаком "X", заключается в том, что на данном этапе отсутствуют альтернативные технологии или компоненты.

Цифры на этом логотипе указывают на то, что срок годности изделия для защиты окружающей среды при нормальном использовании составляет 10 лет.



### 3. Параметры продукта

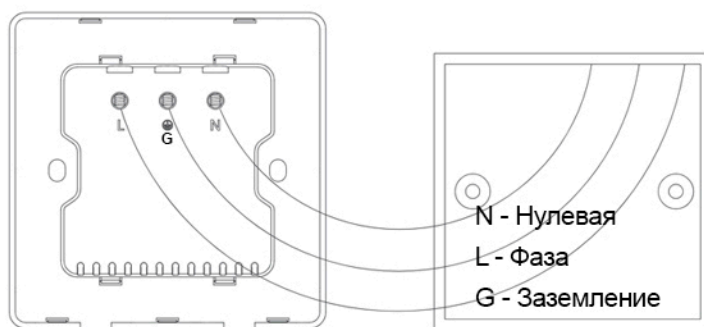
Наименование товара	Умная розетка Xiaomi Ptzn
Модель	PTX-MZ/E, PTX-M3
Тип переключателя	Касание кнопки
Габариты	86x90x33 мм (PTX-MZ/E) 86x86x33 мм (PTX-M3)
Номинальное напряжение	250 В
Максимальная мощность	2500 Вт
Максимальный ток	10 А
Рабочая температура	-20°C ~ 40°C
Совместимость	MiHome
Беспроводное соединение	Wi-Fi IEEE802.21.b/g/n

### 4. Способ установки

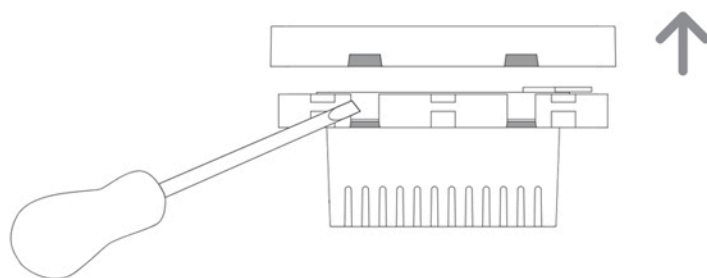
Внимание:

Данное изделие предназначено только для использования внутри помещений и рекомендуется устанавливать профессиональному электрику. Пожалуйста, выключите главный выключатель перед установкой, а затем включите его после завершения установки.

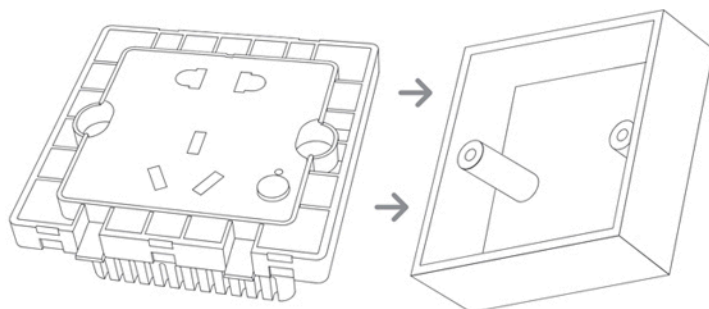
1. Выключите главный выключатель питания, ослабьте винты на задней панели, подсоедините фазу и нулевой провод настенной нижней коробки к отверстию L и отверстию N входной клеммы соответственно, подсоедините провод заземления в настенной нижней коробке к среднему отверстию и затяните винты.



2. С помощью отвертки с прорезями приподнимите корпус торцевой поверхности гнезда



3. С помощью винтов закрепите розетку на нижней панели стены



4. Закрепите кожух поверхности гнезда пряжкой;



5. Включите главный выключатель. После первого включения питания быстро мигает красный индикатор, и можно подключать распределительную сеть.



Этот продукт подключен к Mi Home (Mijia), и им можно управлять через приложение Mi Home или голосом Xiaoai. "Работает с Mi Home и "поддерживает управление одноклассниками Xiaoai выполняют проверку только на программном уровне. Xiaomi не несет ответственности за производство, внедрение стандартов и надзор за качеством продукта и предприятия.

Подключитесь к Mi Home

Примечание: Этот продукт необходимо использовать с динамиками Xiaoai(их аналогами) и другими продуктами для достижения интеллектуального управления. Пожалуйста, отсканируйте код для получения списка продуктов, которые можно использовать.

### Внимание!

Перед подключением устройства обязательно включите кнопку "Bluetooth Gateway" на странице приложения mesh gateway или Xiaoai speaker, чтобы использовать его.

Отсканируйте QR-код продукта или найдите Mi Home (Mijia) в app Store, загрузите и установите приложение Mi Home; пользователи, установившие приложение Mi Home, будут перенаправлены на страницу подключения устройства.

Код для подключения к голосовой колонке. Список доступных устройств



Код для подключения переключателя к приложению




### Добавить устройство

Способ первый

1. Убедитесь, что динамик Xiaoai подключен к сети и обновлен до последней версии (подробности смотрите в руководстве по эксплуатации динамика Xiaoai)
2. После быстрого нажатия кнопки в правом нижнем углу 3 раза, отпустите ее, а затем нажмите и удерживайте до тех пор, пока не замигают все индикаторы кнопок, вы можете войти в состояние распределительной сети. (Примечание: Если индикатор не мигает, удерживайте кнопку нажатой в течение 3 секунд, а затем повторите описанную выше операцию)
3. Скажите громкоговорителю Xiaoai: "Одноклассник Xiaoai, найди устройство" и завершите добавление в соответствии с голосовыми указаниями.



## Способ второй

1. Откройте Mi Home и войдите в свою учетную запись;
2. После быстрого нажатия кнопки в правом нижнем углу 3 раза, отпустите ее, а затем нажмите и удерживайте до тех пор, пока не замигают все индикаторы кнопок, вы можете войти в состояние распределительной сети. (Примечание: Если индикатор не мигает, удерживайте кнопку нажатой в течение 3 секунд, а затем повторите описанную выше операцию)
3. Нажмите "+" в правом верхнем углу приложения Mi Home, чтобы перейти на страницу добавления устройства, затем нажмите "  " в правом верхнем углу, чтобы отсканировать QR-код продукта и завершить добавление устройства и его использование в соответствии с подсказками на странице.

### Совет:

Если QR-код продукта не может быть отсканирован, вы можете завершить добавление устройства, выполнив поиск по названию продукта. Кроме того, из-за постоянного обновления приложения Mi Home фактическая работа может немного отличаться от приведенного выше описания. Пожалуйста, следуйте действующим рекомендациям приложения Mi Home.

Продукт может создавать интеллектуальные сцены с помощью приложения Mi Home для реализации связи с другими интеллектуальными устройствами.

Пример интеллектуальной привязки сцены:

Если датчик обнаружения человека срабатывает, то розетка автоматически включается



Если датчик обнаружения человека видит что в доме никого нет, розетка выключается



Для получения дополнительных функций привязки вы можете нажать "+" в правом верхнем углу страницы "Smart" приложения, выбрать устройство в качестве условия запуска или выполнить действие в соответствии с 5 сценами и создать свою собственную интеллектуальную сцену привязки.



## Оборудование вне сети

Способ 1: Войдите в приложение, перейдите на страницу управления устройством, в правом верхнем углу нажмите "\*\*\*\*" → "Общие настройки" → в "удалить".

Способ 2: Быстро нажмите кнопку в правом нижнем углу 3 раза, отпустите ее, а затем нажимайте и удерживайте до тех пор, пока не замигают все индикаторы кнопок, то есть сеть успешно разблокирована.

