



Руководство по эксплуатации

**Массажное кресло Xiaomi 8H AI Intelligent 4D Massage Chair Light
Brown (8H-MY01)**

Благодарим вас за выбор нашего продукта. Перед использованием внимательно прочтите данное руководство, особенно раздел с мерами безопасности, чтобы обеспечить правильную эксплуатацию. После прочтения сохраните это руководство для дальнейшего использования.

Примечание:

Компания оставляет за собой право вносить изменения в продукт и инструкцию без предварительного уведомления. Внешний вид продукта может отличаться от изображения!

1. Инструкция по технике безопасности

Люди, которым не рекомендуется использовать данный продукт

Следующие лица не должны использовать продукт:

- Люди с заболеваниями крови (болезни крови, тяжелые аневризмы, острые венозные аневризмы), кожными заболеваниями или инфекциями (включая воспаления подкожных тканей).

Если у вас есть следующие симптомы, проконсультируйтесь с врачом перед использованием:

- Люди, чувствительные к воздействию электрических разрядов, пациенты с имплантированными медицинскими устройствами.
- Пациенты с злокачественными опухолями.
- Люди с заболеваниями сердца.
- Беременные женщины или женщины в период менструации.
- Пациенты с диабетом или недавно перенесшие операцию.
- Люди с повышенной температурой тела.
- Пациенты с острыми воспалениями (например, тиф, гипертония).
- Люди с высоким уровнем сахара в крови или слабым здоровьем.
- Пациенты с переломами или острыми болями в костях.
- Пациенты с повреждениями мышц или воспалениями мышц.
- Люди с плохим самочувствием, аномальными ощущениями или серьезными проблемами с весом должны использовать продукт с осторожностью.
- Люди с чувствительной кожей должны быть особенно осторожны при использовании продукта.

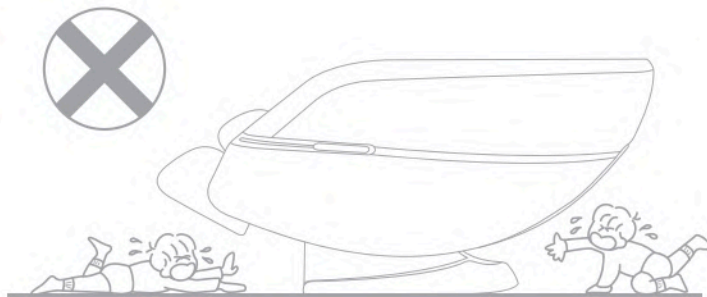
Продукт рассчитан на один цикл продолжительностью 20 минут. Избегайте непрерывного массажа одной и той же области. Если необходимо продолжить использование, сделайте перерыв не менее 30 минут, чтобы избежать чрезмерной стимуляции мышц или нервной системы.

Правила использования

- Продукт предназначен для людей с весом ≤ 120 кг.
- Не используйте массажное кресло одновременно с другими медицинскими приборами.
- Продукт предназначен для использования одним человеком. Не используйте его одновременно двумя или более людьми.
- Перед использованием массажного кресла уберите все лишние предметы из карманов и снимите украшения с рук, чтобы избежать повреждений.
- Перед использованием проверьте, нет ли ослабленных или поврежденных деталей внутри или снаружи продукта. Если обнаружены неполадки, немедленно прекратите использование и свяжитесь с сервисной службой.
- Если во время использования вы почувствуете недомогание или дискомфорт, немедленно прекратите использование и обратитесь к врачу.
- Перед регулировкой угла наклона убедитесь, что вокруг нет детей, домашних животных или других препятствий, чтобы избежать травм или повреждения устройства.
- Не перемещайте устройство по деревянным полам, коврам или другим легко повреждаемым поверхностям. После перемещения аккуратно установите устройство, чтобы избежать царапин на полу.
- Если вы заметили повреждения, трещины, утечку тока или открытые детали, прекратите использование.
- Если во время использования возникнут любые необычные ситуации (например, дым, странный запах, необычные звуки), прекратите использование.
- Не оставляйте устройство включенным на длительное время, чтобы избежать перегрева и возможного возгорания.
- Не используйте устройство сразу после еды, чтобы избежать дискомфорта.
- Не спите на устройстве, пока оно работает.
- Не позволяйте детям играть на массажном кресле или проводить эксперименты.
- Не вставляйте пальцы или другие предметы в щели устройства, чтобы избежать травм или повреждений.
- Не стойте на подставке для ног или не кладите на нее тяжелые предметы.

Важные меры безопасности

- Перед использованием убедитесь, что вокруг нет детей или домашних животных, чтобы избежать травм при регулировке спинки и подставки для ног.
- Во время использования не кладите руки или ноги в движущиеся части устройства, чтобы избежать травм.
- Не позволяйте детям находиться рядом с подвижными частями массажного кресла.



Запрещено использовать при влажности

- Не используйте продукт, если ваше тело влажное, чтобы избежать поражения электрическим током или повреждения устройства.
- Не используйте устройство, если ваши руки мокрые, чтобы избежать поражения электрическим током.

Запрещено использовать или хранить во влажной среде

- Не используйте устройство в ванной или других влажных помещениях, чтобы избежать поражения электрическим током или повреждения устройства.
- Не храните устройство в местах с высокой влажностью, чтобы избежать повреждений.

Запрещено разбирать

- Не разбирайте внешние части устройства самостоятельно, чтобы избежать поломок, поражения электрическим током или возгорания.
- Только сертифицированные специалисты компании могут выполнять ремонт и разборку устройства. Если возникнут проблемы, свяжитесь с дилером или сервисной службой компании.

Безопасность электропитания

- Не используйте источники питания с напряжением, отличным от указанного, чтобы избежать возгорания или повреждения устройства.
- Не допускайте, чтобы шнур питания был придавлен устройством или другими предметами, чтобы избежать короткого замыкания.
- Не повреждайте, не перегибайте, не тяните, не скручивайте и не завязывайте шнур питания.
- При замене шнура питания не делайте этого самостоятельно, обратитесь к дилеру или квалифицированному специалисту.

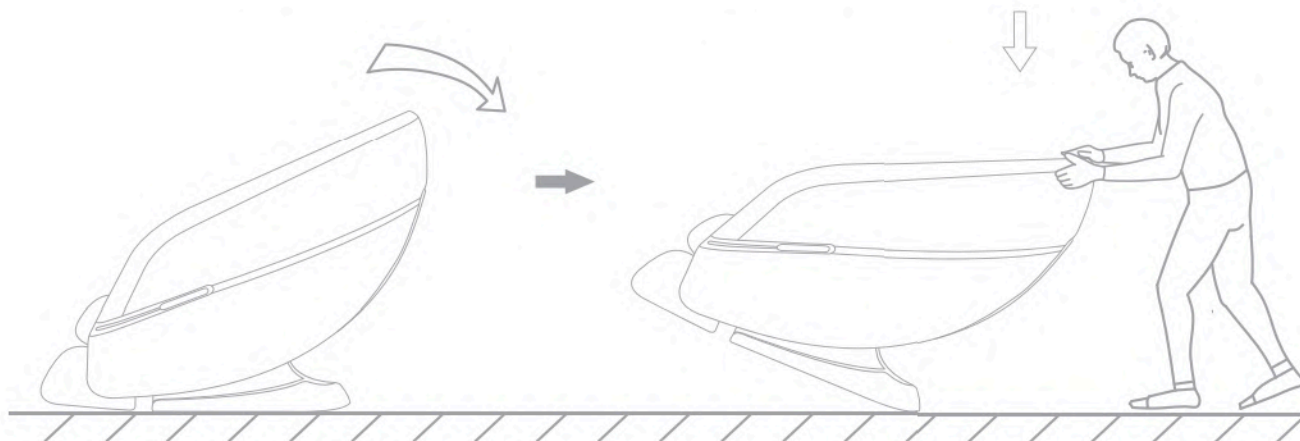
Отключение питания

- Перед очисткой или обслуживанием обязательно выключите устройство и отключите шнур питания от розетки.
- При отключении электроэнергии немедленно выключите устройство и отключите шнур питания от розетки.
- Не тяните за шнур питания при отключении. Держитесь за вилку и аккуратно извлеките ее из розетки, чтобы избежать несчастных случаев.

2. Подготовка к использованию

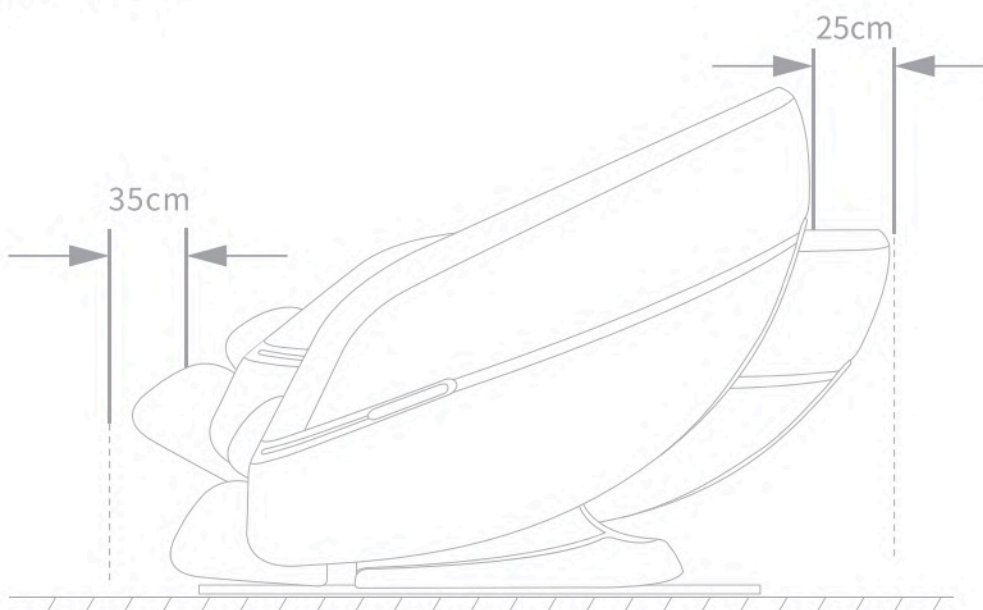
Способ перемещения

- Перед перемещением выключите устройство и отключите шнур питания от розетки.
- Аккуратно наклоните устройство вперед, а затем переместите его.
- Чтобы избежать повреждения пола, используйте коврик или другую защитную подложку при перемещении.



Место размещения

- Убедитесь, что перед устройством есть свободное пространство не менее 35 см, а сзади — не менее 25 см, чтобы избежать ударов о стены или другие предметы при наклоне.
- Длительное давление массажного кресла может оставить следы на полу. Рекомендуется использовать коврик или другую мягкую подложку.



Внимание

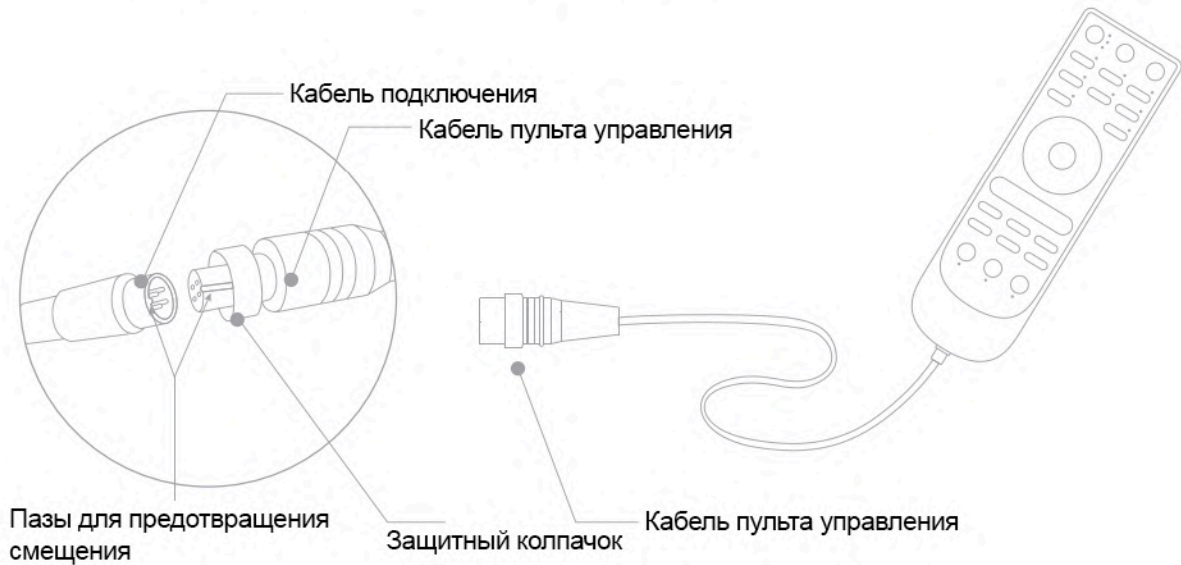
- Не используйте устройство в ванной или других влажных местах.
- Размещайте устройство на устойчивой и ровной поверхности.
- Не используйте устройство в пыльных или жарких местах (температура выше 40 градусов)
- Не размещайте устройство под прямыми солнечными лучами или рядом с нагревательными приборами.
- Не допускайте, чтобы сигареты или другие источники открытого огня находились рядом с массажным креслом.

Установка спинки и подголовника

- Подушка спинки соединяется с самой спинкой с помощью молнии.
- Подголовник соединяется с подушкой спинки с помощью молнии.
- Боковая часть спинки также соединяется с помощью молнии, аналогично с другой стороны.

Подключение пульта управления

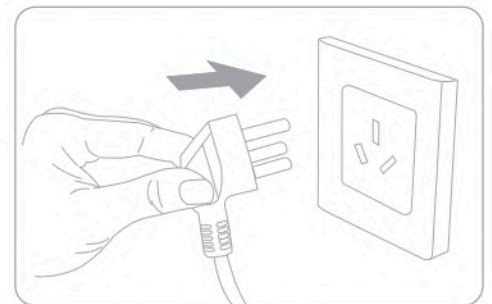
- Подключите кабель пульта управления к разъему на нижней части сиденья, затем затяните защитный колпачок.



Подключение питания

Перед началом массажа убедитесь, что в области ног и ступней нет посторонних предметов.

- (1) Подключите шнур питания к розетке.



- (2) Переведите выключатель питания на задней нижней части устройства в положение "0" (включено), загорится красный индикатор, и питание массажного кресла включится.

Переведите выключатель питания на задней нижней части устройства в положение "0" (выключено), красный индикатор погаснет, и питание массажного кресла выключится.

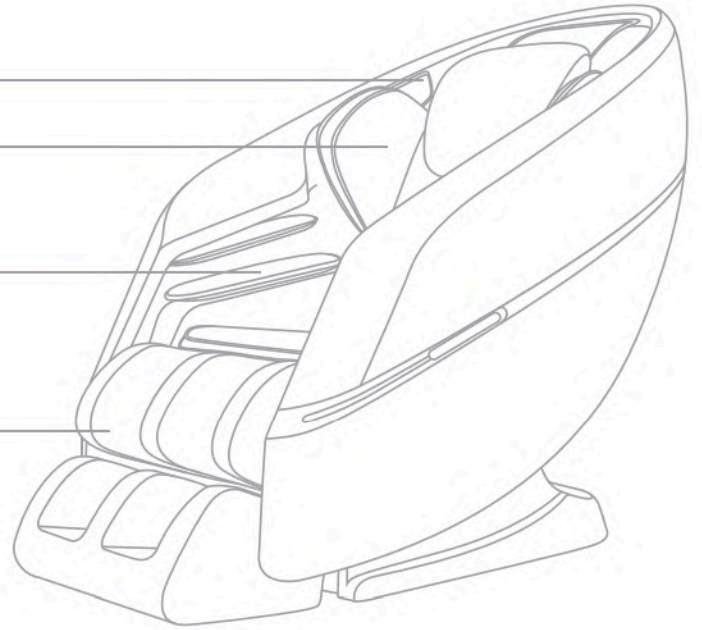


Подключение по Bluetooth

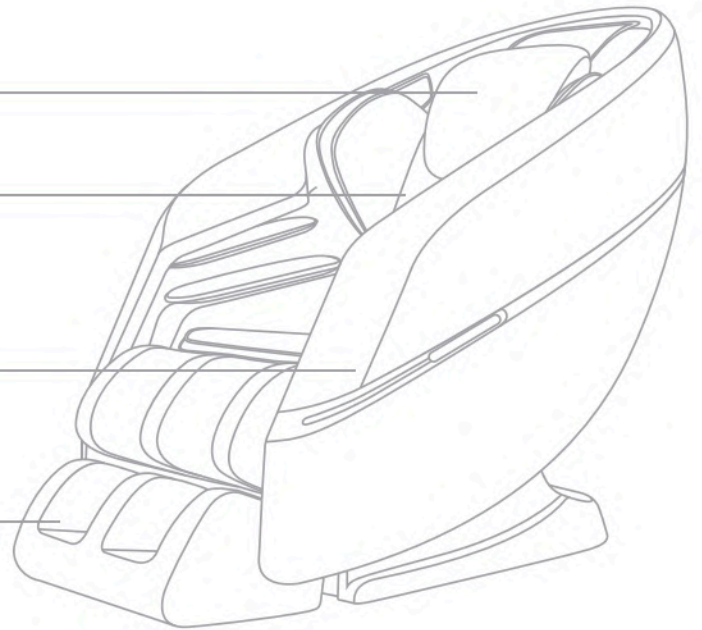
1. Перейдите в главное меню умного устройства, откройте "Устройства" → выберите "Bluetooth" → включите "Bluetooth" → автоматически начнется поиск новых устройств Bluetooth.
2. Умное устройство найдет соответствующую модель Bluetooth: 8H-MY01, нажмите для подключения.
3. После успешного подключения откройте музыкальный проигрыватель на умном устройстве и выберите песню для воспроизведения.

Названия компонентов

- Динамик
- Подушка для плеч
- Подушка для подлокотников
- Подушка для ног



- Подголовник
- Подушка спинки
- Подлокотники
- Ролики для ступней



3. Пульт управления

(Примечание: Фактический внешний вид может отличаться от изображения.)

Функции пульта управления

Включение/выключение питания

- При подключенном питании нажмите эту кнопку, чтобы включить массажное кресло, и снова нажмите, чтобы выключить.

Пауза

- Во время работы массажного кресла нажмите эту кнопку, чтобы приостановить все функции массажа. Нажмите еще раз, чтобы возобновить работу.

Таймер

- Нажмите эту кнопку, чтобы установить время массажа: 10, 20 или 30 минут.

Автоматические программы массажа:

• 1. Мастерский массаж:

Нажмите эту кнопку, чтобы запустить программу "Мастерский массаж".

• 2. Релаксация:

Нажмите эту кнопку, чтобы запустить программу "Релаксация".

• 3. Тонизирующий массаж:

Нажмите эту кнопку, чтобы запустить программу "Тонизирующий массаж".

• 4. Массаж шеи и плеч:

Нажмите эту кнопку, чтобы запустить программу "Массаж шеи и плеч".

• 5. Массаж поясницы и бедер:

Нажмите эту кнопку, чтобы запустить программу "Массаж поясницы и бедер".

• 6. Общий массаж:

Нажмите эту кнопку, чтобы запустить программу "Общий массаж".

• 15. Режим памяти 1:

Нажмите и удерживайте кнопку "Режим памяти 1" в течение 3 секунд, чтобы сохранить текущие настройки. После успешного сохранения прозвучит голосовое уведомление "Режим сохранен". Короткое нажатие запустит сохраненные настройки.

• 16. Режим памяти 2:

Нажмите и удерживайте кнопку "Режим памяти 2" в течение 3 секунд, чтобы сохранить текущие настройки. После успешного сохранения прозвучит голосовое уведомление "Режим сохранен". Короткое нажатие запустит сохраненные настройки.

Регулировка угла наклона

• Подъем спинки:

Нажмите и удерживайте кнопку, чтобы поднять спинку. Отпустите, чтобы остановить на нужном уровне.

• Опускание спинки:

Нажмите и удерживайте кнопку, чтобы опустить спинку. Отпустите, чтобы остановить на нужном уровне.

Регулировка положения массажного механизма

• Подъем механизма:

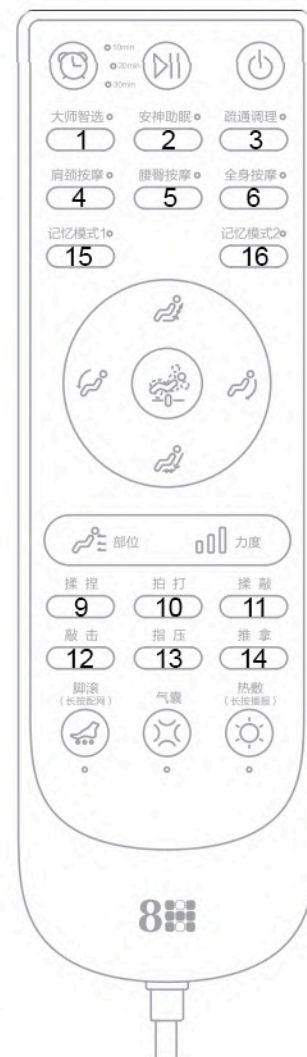
В режиме ручной настройки нажмите и удерживайте кнопку, чтобы поднять массажный механизм. Отпустите, чтобы остановить.

• Опускание механизма:

В режиме ручной настройки нажмите и удерживайте кнопку, чтобы опустить массажный механизм. Отпустите, чтобы остановить.

Режим "Нулевая гравитация":

- Нажмите эту кнопку, чтобы переключиться между режимами: "Релаксация", "ТВ-режим", "Режим нулевой гравитации".



Выбор зоны массажа:

• Нажмите эту кнопку, чтобы выбрать точечный, локальный или общий массаж. В режиме "Точечный" массажный механизм работает на одной зоне, в режиме "Локальный" — на определенном участке, в режиме "Общий" — по всей длине.

Регулировка интенсивности массажа:

• Нажмите эту кнопку, чтобы изменить интенсивность массажа. Доступно 5 уровней интенсивности.

Ручные техники массажа

9. Разминание:

Нажмите эту кнопку, чтобы переключиться на технику "Разминание".

10. Постукивание:

Нажмите эту кнопку, чтобы переключиться на технику "Постукивание".

11. Растирание:

Нажмите эту кнопку, чтобы переключиться на технику "Растирание".

12. Похлопывание:

Нажмите эту кнопку, чтобы переключиться на технику "Похлопывание".

13. Надавливание:

Нажмите эту кнопку, чтобы переключиться на технику "Надавливание".

14. Точечный массаж:

Нажмите эту кнопку, чтобы переключиться на технику "Точечный массаж".

Массаж ступней:

• Короткое нажатие позволяет выбрать один из 3 уровней интенсивности массажа ступней. После достижения максимального уровня нажмите еще раз, чтобы выключить.

• Длительное нажатие переводит массажное кресло в режим синхронного массажа.

Интенсивность воздушных подушек:

• Нажмите эту кнопку, чтобы выбрать один из 3 уровней интенсивности воздушных подушек.

Нагрев:

• Короткое нажатие включает или выключает функцию нагрева.

• Длительное нажатие включает или выключает функцию нагрева.

Защита от детей:

• Нажмите и удерживайте кнопку "1. Мастерский массаж" + "5. Массаж поясницы" в течение 3 секунд, чтобы включить детский замок. Повторное длительное нажатие отключит его. (В режиме защиты от детей кнопки не работают.)

Меры предосторожности

- Не проливайте воду или другие жидкости на массажное кресло или пульт управления.
- Не используйте пульт управления мокрыми руками.
- Не садитесь на пульт управления, не бросайте его и не наступайте на него.
- Не используйте острые или твердые предметы для нажатия на сенсорную панель.

Программы в приложении MiHome

Массажное кресло поддерживает 8 автоматических программ, которые доступны через пульт управления и приложение. Первые 6 программ можно активировать непосредственно с пульта управления, а программы 7 и 8 доступны только через приложение.

7. Энергетический массаж:

Легкий массаж с использованием воздушных подушек, подходит для утреннего пробуждения или послеобеденного отдыха.

8. Расслабляющий массаж:

Программа с умеренной интенсивностью, направленная на снятие напряжения в области шеи и плеч, идеальна для офисных работников.



4. Использование/подключение приложения MiHome

Этот продукт можно подключить к приложению MiHome, а также управлять при помощи голосового помощника. Проверить управление голосом на специализированных умных устройствах можно непосредственно на практике или сделать запрос к дилеру(разработчику) голосового устройства. Xiaomi не несет ответственности за порядок и возможности взаимодействия с голосовыми помощниками.

Чтобы подключить продукт к приложению MiHome включите питание подключаемого устройства. Отсканируйте QR-код. Программа предложит скачать приложение, если оно еще не установлено, или не обновлено до последней версии. После установки приложения, войдите в аккаунт. Приложение предложит подключить Bluetooth чтобы синхронизироваться с подключаемым устройством.



ВАЖНО!

Прежде чем начать поиск для синхронизации, зайдите в свой профиль в приложении, нажмите настройки, в блоке "Язык и регион" выберите Регион - Китай, Язык - Русский. Отсканируйте код еще раз, чтобы попасть на страницу подключения. Или нажмите в приложении на "+" в верхнем правом углу и выберите - "Добавить устройство".

Примечание:

- Из-за обновлений приложения MiHome процесс подключения может немного отличаться от описанного. Следуйте текущим инструкциям в приложении.

- Если устройство уже привязано к другому аккаунту, необходимо сначала удалить его из этого аккаунта, чтобы добавить в новый.



5. Рекомендации по уходу за продуктом

Ежедневный уход

Для очистки кожи, пластиковых деталей и ткани выполните следующие шаги:

1. Выключите устройство и отключите шнур питания от розетки.
2. Смочите мягкую ткань в воде или теплой воде с 3-5% нейтрального моющего средства, затем тщательно отожмите.
3. Протрите поверхность кожи и пластиковых деталей.
4. Используйте сухую ткань для удаления остатков влаги.
5. Дайте устройству высохнуть естественным образом.

Важные замечания:

- Не используйте спирт, растворители, бензин или другие химические вещества для очистки.
- Не используйте фен для сушки поверхности.
- Не гладьте ткань устройства.
- Перед очисткой всегда отключайте устройство от сети. Не прикасайтесь к устройству мокрыми руками.
- Если устройство не используется длительное время, накройте его чехлом (предоставляется отдельно), чтобы избежать скопления пыли.
- Будьте осторожны при использовании джинсовой или цветной ткани для очистки, так как цвет может перейти на поверхность кожи.
- Если пятна трудно удалить, используйте меламиновую губку, смоченную в мягком моющем средстве.
- Не допускайте контакта кожи с пластиком, чтобы избежать обесцвечивания.
- Температура воды не должна превышать 40°C.



Не использовать



Температура воды не должна превышать 40°C

6. Диагностика

Если после выполнения следующих проверок проблема не устранена, немедленно прекратите использование устройства, отключите его от сети и свяжитесь с продавцом или сервисным центром.

Проблема	Возможные причины	Решение
Массажный механизм поднимается и останавливается	По окончании программы массажный механизм автоматически поднимается вверх и останавливается, чтобы избежать дискомфорта для пользователя.	Никаких действий не требуется.
Шум во время работы	- Звуки разминания и постукивания массажного механизма. - Звуки трения массажных роликов о ткань. - Звуки движения механизма вверх и вниз. - Звуки надувания и сдувания воздушных подушек. - Звуки подъема и опускания спинки и подставки для ног.	Это нормальные звуки работы устройства. Никаких действий не требуется.
Устройство не включается или пульт не работает	Шнур питания не подключен или плохо подключен	Подключите шнур питания.
	Выключатель питания выключен	Включите выключатель питания.
	Перегорел предохранитель массажного кресла	Свяжитесь с сервисным центром для замены предохранителя.
Массажные ролики не работают	На массажные ролики оказывается слишком сильное давление, что приводит к остановке	Уменьшите давление на ролики или перезапустите устройство.
Спинка или подставка для ног не поднимаются	На спину и ноги оказывается слишком сильное давление	Уменьшите давление на эти части.
Шнур питания или вилка перегреваются	Ненормальное явление, необходимо немедленно отключить питание и вынуть вилку	Немедленно прекратите использование и свяжитесь с сервисным центром.

Внимание:

Не пытайтесь разбирать устройство самостоятельно. Компания не несет ответственности за повреждения или травмы, вызванные неправильным ремонтом.

7. Основные характеристики

Характеристики продукта могут быть изменены в связи с улучшением или модернизацией. Изменения могут быть внесены без предварительного уведомления.

Название продукта	Массажное кресло Xiaomi 8H AI Intelligent 4D Massage Chair
Модель продукта	8H-MY01
Номинальное напряжение	100-240 В~
Номинальная частота	50-60 Гц
Номинальная мощность	90 Вт
Соответствие стандартам	GB4706.1-2005, GB4706.10-2008
Категория безопасности	I
Размеры в сложенном состоянии	1500 × 750 × 1130 мм (Д × Ш × В)
Размеры в режиме "Нулевая гравитация"	1730 × 750 × 855 мм (Д × Ш × В)
Поддерживаемые системы	Android 8 или iOS 11 и выше
Модель радиомодуля	CMIIT ID: 2022DP11711

8. Содержание опасных веществ в материалах

Данное изделие не следует выбрасывать на помойку после истечения срока службы(или невозможности ремонта). Изделие следует передать на специализированное предприятие, которое имеет квалификацию по утилизации подобных отходов. Используйте международные или местные контакты для связи со специализированными предприятиями по утилизации отходов электротехнической или электронной промышленности.

Название детали	Опасные вещества					
	Свинец (Pb)	Ртуть (Hg)	Кадмий (Cd)	Хром (Cr(VI))	Полибромированные бифенилы (PBB)	Полибромированные дифенил эфиры (PBDE)
Печатная плата	X	O	O	O	O	O
Кожаный чехол	O	O	O	O	O	O
Металлический каркас	O	O	O	O	O	O
Пластиковые детали	O	O	O	O	O	O
Электродвигатель	O	O	O	O	O	O
Губка	O	O	O	O	O	O
Соединительный кабель	X	O	O	O	O	O
Упаковочные материалы	O	O	O	O	O	O

1. Эта таблица подготовлена в соответствии с положениями SJ/T 11364.

O: Указывает, что содержание опасного вещества во всех материалах детали ниже предельного требования, указанного в GB/T26572.

X: Указывает, что содержание опасного вещества хотя бы в одном из однородных материалов детали превышает предельные требования, указанные в GB/T26572, но соответствует требованиям «Списка исключений из применения веществ ограниченного использования в Управлении достижением стандартов».

2. Срок использования этого продукта для защиты окружающей среды составляет 5 лет, и компания определяет этот период в соответствии с конструктивными особенностями продукта. «Срок охраны окружающей среды для использования» действителен только в том случае, если продукт используется нормальных условиях, описанных в инструкции по эксплуатации этого продукта.

