

Руководство по эксплуатации

**Умная сушилка для белья Xiaomi Mijia Smart Clothes Dryer 1S
(C504CN)**

1. Инструкция по технике безопасности

Пожалуйста, внимательно прочтите данное руководство перед использованием устройства и соблюдайте его.

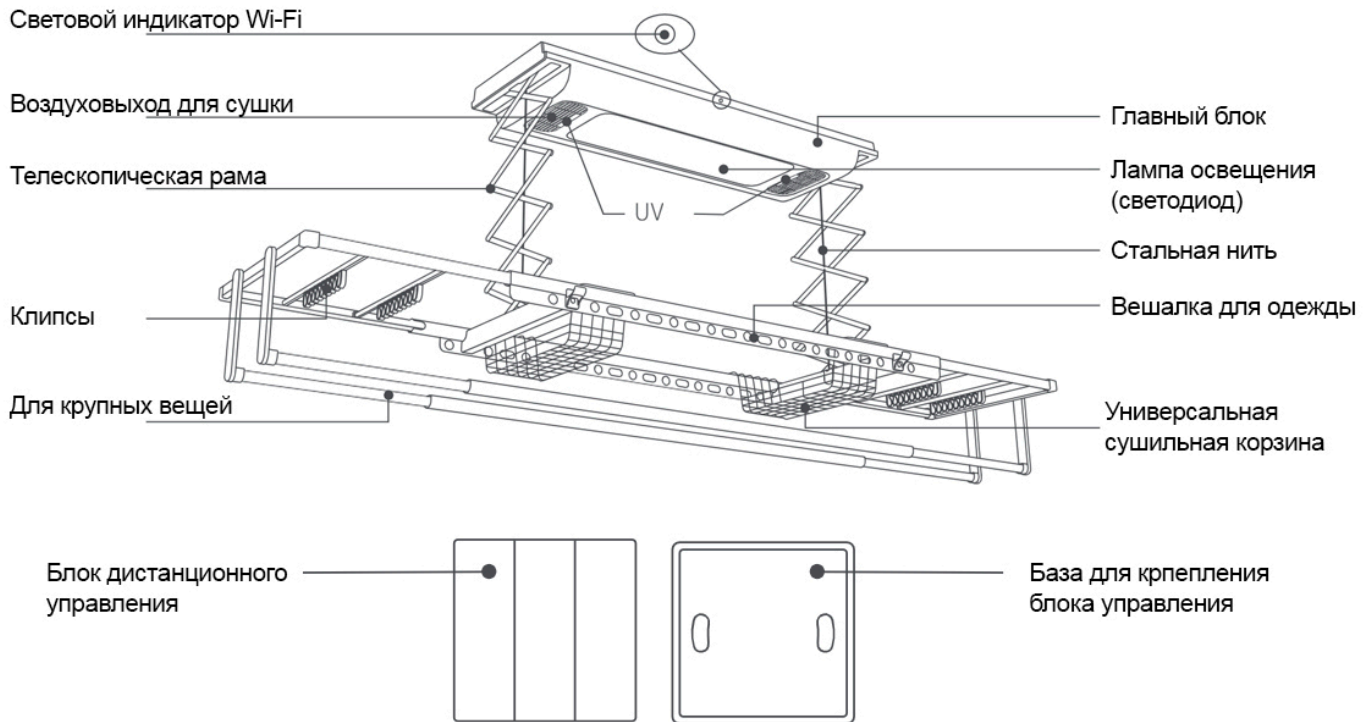
- Этот продукт не может использоваться лицами с физическими, сенсорными или умственными недостатками, а также лицами (включая детей) без соответствующего опыта и знаний, если они не находятся под присмотром или не проинструктированы опекуном, чтобы гарантировать, что они могут безопасно использовать продукт.
- Не позволяйте детям использовать машину в качестве игрушки. Следите за детьми и домашними животными, чтобы они находились как можно дальше, когда машина работает.
- Чтобы обеспечить надежность установки устройства для отслеживания одежды, обязательно выберите прочный железобетонный потолок и высоту установки более 2,3 м.
- Не устанавливайте машину во влажной среде (например, в местах протечек, просачивания воды, дождя и т. д.).
- Не используйте устройство для сушки одежды в других целях.
- Не используйте данное устройство во время грозы.
- Когда машина для сушки одежды поднимается или опускается, запрещается помещать руки или другие предметы в середину телескопической рамы.
- Вешалки для одежды с обеих сторон должны быть завешены одеждой равномерно. Не сушите одежду на одной стороне, чтобы избежать опрокидывания.
- Во время работы функции дезинфекции генерируется ультрафиолетовое излучение. Не смотрите прямо в лампу и не подвергайте воздействию кожи и соблюдайте безопасное расстояние более 2 метров.
- Запрещается закрывать отверстие для выпуска воздуха для сушки, а также запрещается прямой контакт одежды с корпусом отверстия для выхода воздуха для сушки.
- Функция сушки предназначена только для сушки выстиранных тканей.
- Условия использования в помещении:
 - а) Изделие предназначено для использования только внутри помещений. В окружающем воздухе не должно быть горючих, едких газов или проводящей пыли, а также оно не должно подвергаться воздействию дождя.
 - б) Температура рабочей среды составляет $-15^{\circ}\text{C}\sim 43^{\circ}\text{C}$, а максимальная относительная влажность составляет 90% (при температуре окружающей среды 25°C).
 - в) Электропитание: номинальное напряжение $\pm 10\%$, номинальная частота ± 1 Гц.
- Для обеспечения безопасного использования обязательно подключайте шнур питания в соответствии с инструкциями в руководстве по установке. Не используйте шнуры питания сечением менее 0,75 кв.мм.
- Если шнур питания поврежден, во избежание опасности он должен быть заменен специалистами производителя, его сервисного отдела или аналогичных отделов.
- Стационарная проводка, к которой подключается прибор, должна быть оборудована многополюсным коммутационным устройством (приобретается отдельно) с расстоянием между контактами не менее 3 мм в соответствии с правилами электромонтажа.
- Не разбирайте устройство для сушки одежды без разрешения. Если требуется техническое обслуживание, обратитесь в службу послепродажного обслуживания.
- Используйте этот продукт в соответствии с инструкциями в руководстве. Любые убытки, вызванные неправильным использованием, несет пользователь.

2. Товарная накладная

 <p>Умная машина для сушки одежды × 1 (В том числе: 2 дополнительные корзины для сушки)</p>	 <p>Шаблон с разметкой для креплений × 1</p>	 <p>Антекрный болт M8 x 4</p>
 <p>Панель управления × 1</p>  <p>Батарея × 2</p>	 <p>Крепежный комплект для панели управления × 1</p>	 <p>Руководство × 1</p>

3. Введение в продукт

Предупреждение: Иллюстрации продуктов, аксессуаров, пользовательских интерфейсов и т. д. в руководстве представляют собой схематические изображения и предназначены только для справки. Из-за обновлений и изменений продукта могут быть небольшие различия между фактическим продуктом и схемой. Пожалуйста, обратитесь к реальному продукту.



4. Установка дистанционного управления

Совет: Пульт дистанционного управления необходимо устанавливать в помещении. Эффективное расстояние пульта дистанционного управления зависит от условий использования. Пожалуйста, выберите подходящее место.

Первый способ

1. Наклейте двустороннюю ленту из комплекта крепления к основанию пульта дистанционного управления.
2. Прикрепите базу пульта дистанционного управления к стене.
3. Поместите пульт дистанционного управления в базу.

Второй способ

1. Отметьте места отверстий на стене и просверлите их ударной дрелью диаметром 6 мм.
2. Установите пластиковые расширительные трубки из комплекта принадлежностей в два монтажных отверстия.
3. Совместите отверстия на основании пульта дистанционного управления с монтажными отверстиями и затяните винты.
4. Поместите пульт дистанционного управления в базу.

5. Установка кода дистанционного управления

- Перед отправкой с завода устройство для отслеживания одежды было закодировано с помощью пульта дистанционного управления, и его можно использовать напрямую.
- Если вам необходимо повторно привязать код, выключите питание устройства более чем на 5 секунд, затем снова включите питание и одновременно удерживайте клавиши «вверх» и «вниз» в течение 10 секунд. После этого код будет успешно привязан. Вы услышите звуковой сигнал.

6. Использование пульта дистанционного управления

Уведомление:

- Не подвергайте пульт дистанционного управления воздействию влаги или ударов, в противном случае это может повлиять на срок службы пульта дистанционного управления.
- Если пульт дистанционного управления не используется в течение длительного времени, извлеките батарею.
- Если пульт дистанционного управления выходит из строя, снижается чувствительность или индикатор пульта мигает синим светом, обратитесь к соответствующим инструкциям на базе пульта дистанционного управления, чтобы вовремя заменить батарею.



 Вверх: поднять/приостановить

 Вниз: опустить/приостановить

 Освещение: включить/выключить светодиодную подсветку.

 Сушка: включить/выключить сушку

 Сушка воздухом: включить выключить сушку воздухом

 Дезинфекция: включить/выключить UV лампу

7. Меры предосторожности при использовании батареи пульта дистанционного управления

- В пульте дистанционного управления нельзя использовать аккумуляторные батареи. Разрешается использовать только батарейки типа АА, приобретенные по официальным каналам. Замена батареи на аккумулятор неправильного типа может привести к нарушению защиты и стать причиной взрыва, пожара и т. д.
- Не размещайте батарею в местах с очень высокой температурой, таких как солнечный свет, огонь, микроволновая печь, духовка и т. д., так как это может привести к взрыву или утечке горючей жидкости или газа.
- Не разбирайте, не ударяйте, не раздавливайте и не режьте батарею, так как это может привести к взрыву.
- Не подвергайте батарею воздействию слишком низкого давления, так как это может привести к взрыву батареи или утечке легковоспламеняющихся жидкостей и газов.
- Если аккумулятор сильно вздулся, не продолжайте его использовать.
- Не глотайте батарейки, так как это может привести к химической травме.
- Если вы считаете, что батарея могла быть проглочена или застряла в какой-либо части тела, немедленно обратитесь за медицинской помощью.
- Если батарейный отсек закрыт неплотно, прекратите использование изделия и храните его в недоступном для детей месте.
- Храните новые и использованные батарейки в недоступном для детей месте.
- Не выбрасывайте батареи для утилизации в бытовой мусор. Соблюдайте соответствующие национальные правила по безопасной утилизации использованных батарей.

8. Инструкции по индикатору Wi-Fi устройства для отслеживания одежды

Цвет - состояние индикатора - обозначение

Оранжевая цвет - медленно мигает - Устройство ожидает подключения

Оранжевый цвет - горит - Не подключен в течение 30 минут

Синий цвет - медленно мигает - Процесс подключения к Wi-Fi

Синий цвет - горит - Успешное подключение к Wi-Fi

- **Сброс Wi-Fi:** одновременно нажмите и удерживайте кнопку «Вверх» и «Вниз» на пульте дистанционного управления в течение 7 секунд, пока устройство не издаст сигнал «Звонок ~», указывающий на то, что Wi-Fi устройства для сушки одежды успешно сброшен.
- Во избежание светового загрязнения индикатор Wi-Fi гаснет через 3 минуты непрерывного освещения.

9. Установка сушилки

Устройство для сушки одежды должно быть установлено профессиональными установщиками. Подробную информацию о методе установки см. в руководстве по установке в образце установки.

Подсказка: Этот продукт поддерживает встроенную и невстроенную установку. После встроенной установки обратите внимание на то, чтобы полностью втянуть телескопическую штангу, прежде чем втягивать штангу для сушки одежды, чтобы избежать помех между выдвинутой телескопической штангой и потолком и негативного воздействия на продукт. Вы также можете установить верхний предел в приложении. Самая высокая точка штанги для одежды устанавливается на нижнем крае подвесного потолка, чтобы избежать столкновения и повреждения.

Освещение

Коротко нажмите кнопку освещения на пульте дистанционного управления, чтобы включить или выключить светодиодную подсветку.

Сушка

Коротко нажмите кнопку сушки на пульте дистанционного управления, чтобы включить или выключить функцию сушки. Функция сушки автоматически отключится через 2 часа непрерывной работы, а время сушки также можно настроить в приложении. Если функция сушки отключена, вентилятор задержит выключение на 30 секунд.

Сушка воздухом

Коротко нажмите кнопку сушки воздухом на пульте дистанционного управления, чтобы включить или выключить функцию сушки воздухом. По умолчанию функция сушки на воздухе автоматически отключается после непрерывной работы в течение 2 часов, а время сушки на воздухе также можно настроить в приложении.

УФ-дезинфекция

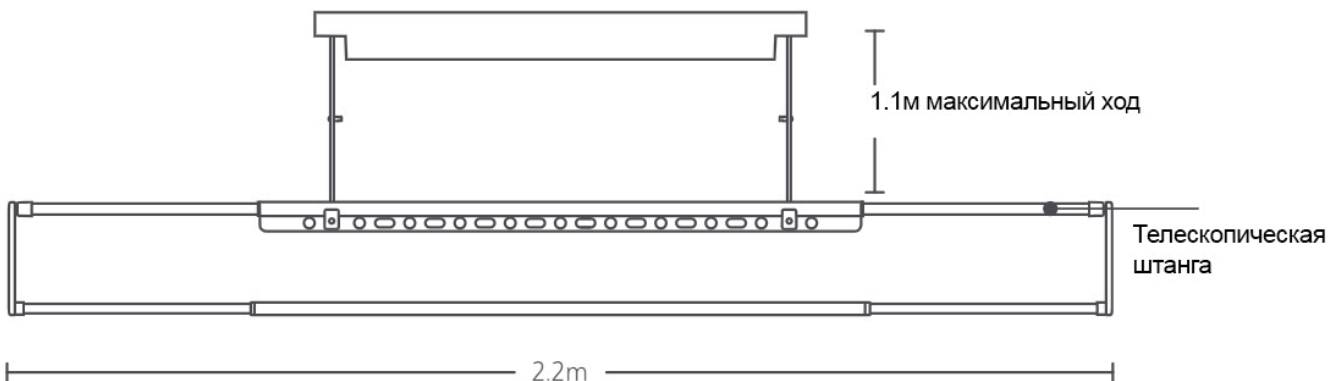
Коротко нажмите кнопку дезинфекции на пульте дистанционного управления, чтобы включить или выключить функцию дезинфекции. Функция дезинфекции работает непрерывно в течение 30 минут и по умолчанию автоматически отключается.

Сушка одежды. Кнопки вверх/вниз

Коротко нажмите кнопку вниз на пульте дистанционного управления, чтобы опустить стержень для сушки одежды на соответствующую высоту, а затем повесьте вешалки для одежды в отверстие для стержня для сушки одежды.

Универсальная корзина для сушки.

Корзина для сушки предназначена только для небольших вещей, таких как носки и нижнее белье. Глубина корзины для сушки составляет 7 см. Во избежание повреждений строго запрещается размещать крупные предметы высотой более 7 см.



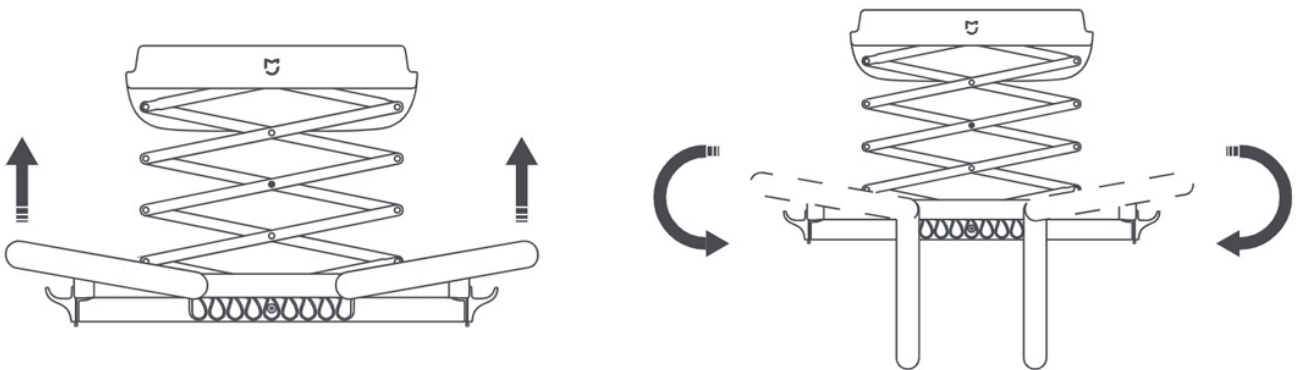
Советы:

- Универсальная корзина для сушки имеет грузоподъемность 3 кг и глубину 7 см. Она используется только для небольшой и легкой одежды, такой как носки и нижнее белье. Не кладите в нее крупные или твердые предметы.
- Если необходимо высушить много одежды, вы можете вытащить телескопическую штангу и повесить одежду на телескопические штанги с обеих сторон.
- Прищепки можно использовать только для хранения полотенец, нижнего белья или другой легкой одежды, а нагрузка не может превышать 1 кг.
- Если штанга для сушки одежды встретит препятствие во время спуска, она автоматически прекратит опускаться. Сначала устраните препятствия, затем нажмите кнопку вниз, чтобы продолжить опускание стойки для сушки одежды.
- Когда стержень для сушки одежды находится в неподвижном состоянии, осторожно поднимите стержень для отслеживания одежды, чтобы слегка ослабить трос, и стержень для отслеживания одежды автоматически поднимется. При использовании этой функции рекомендуется поднять его близко к телескопической раме. Вы можете использовать приложение MiHome, чтобы настроить ход стержня для сушки одежды и установить верхний и нижний пределы поднятия и опускания устройства.

10. Использование сушки

Одеяла

Если вам нужно использовать стержень для одеяла, сначала поднимите его вверх, затем осторожно потяните стержень наружу и переверните его вниз.



11. Инструкция по эксплуатации микроэнергетического оборудования

- (1) Технология радиочастотной связи (используемая частота: 433,92 МГц), используемая в этом изделии, соответствует техническим требованиям к общему оборудованию беспроводного дистанционного управления, указанным в «Каталоге и технических требованиях к микромощному оборудованию радиопередачи на короткие расстояния». При использовании встроенной антенны RF433 МГц ознакомьтесь с соответствующим содержанием руководства по продукту для получения информации о методах управления, настройки и переключения.
- (2) Вам не разрешается без разрешения изменять сценарии или условия использования, расширять диапазон частот передачи, увеличивать мощность передачи (включая установку дополнительных усилителей мощности радиочастоты), а также не разрешается без разрешения менять передающую антенну.
- (3) Оно не должно создавать вредных помех другим легальным радиостанциям (станциям) и не должно обеспечивать защиту от вредных помех.
- (4) Должен выдерживать помехи от промышленного, научного и медицинского оборудования (ISM), которое излучает радиочастотную энергию, или помехи от других законных радиостанций (станций).
- (5) Если другим законным радиостанциям (станциям) причиняются вредные помехи, их использование следует немедленно прекратить и принять меры по устранению помех перед продолжением использования.
- (6) Военные и гражданские радиостанции (станции), такие как радиоастрономические обсерватории, метеорологические радиолокационные станции, спутниковые наземные станции (в том числе измерительно-контрольные, дальномерные, приемные и навигационные станции), установленные на воздушных судах в соответствии с законами, правилами, соответствующие национальные правила и стандарты. Использование микроэнергетического оборудования в зонах защиты от электромагнитной среды, таких как аэропорты, должно соответствовать правилам защиты электромагнитной среды и соответствующим отраслевым органам.
- (7) Запрещается использовать все типы пультов дистанционного управления моделями на территории радиусом 5000 метров с центром в центральной точке взлетно-посадочной полосы аэропорта.
- (8) Диапазон температур рабочей среды микромощного оборудования составляет от -15°C до 43°C, а напряжение источника питания составляет 3 В.

12. Использование/подключение приложения Mi Home

Этот продукт можно подключить к приложению Mi Home, а также управлять при помощи голосового помощника. Проверить управление голосом на специализированных умных устройствах можно непосредственно на практике или сделать запрос к дилеру(разработчику) голосового устройства. Xiaomi не несет ответственности за порядок и возможности взаимодействия с голосовыми помощниками.

Чтобы подключить продукт к приложению Mi Home включите питание подключаемого устройства. Отсканируйте QR-код. Программа предложит скачать приложение, если оно еще не установлено, или не обновлено до последней версии. После установки приложения, войдите в аккаунт. Приложение предложит подключить Bluetooth чтобы синхронизироваться с подключаемым устройством.

ВАЖНО! Прежде чем начать поиск для синхронизации, зайдите в свой профиль в приложении, нажмите настройки, в блоке "Язык и регион" выберите Регион - Китай, Язык - Русский. Отсканируйте код еще раз, чтобы попасть на страницу подключения. Или нажмите в приложении на "+" в верхнем правом углу и выберите - "Добавить устройство".

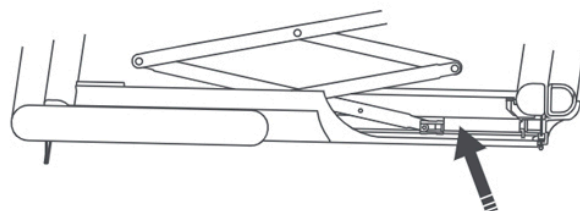


B7CDFF13



13. Техническое обслуживание

- Выключите питание, протрите поверхность устройства отжатой влажной тканью, а затем протрите сухой тканью.
- Регулярно очищайте направляющие телескопической стойки, чтобы обеспечить нормальную работу устройства.
- Если во время использования вы обнаружите какие-либо отклонения, немедленно отключите электропитание и обратитесь в сервисную службу.



Направляющая выдвигания телескопической рамы

14. Основные параметры

Название продукта	Умная сушилка для белья Xiaomi Mijia Smart Clothes Dryer 1S
Модель продукта	C504CN
Габариты	1292 x 496 x 99 мм
Номинальное напряжение	220 В ~
Номинальная частота	50 Гц
Вес	35 кг
Номинальная мощность	450 Вт
Ход подъема	110 см
Уровень шума	55 дБ(А)
Мощность подъема	65 Вт
Мощность освещения	20 Вт
Мощность UV-лампы	5 Вт
Мощность сушки воздухом	8 Вт
Мощность сушки	360 Вт
Модель блока дистанционного управления	YK1360XH
Беспроводная связь	Wi-Fi IEEE 802.11b/g/n 2.4GHz, RF 433MHz
СМИТ ID	2017DP6053
Исполнительные стандарты	QB/T 5202-2017

15. Содержание опасных веществ в материалах

Данное изделие не следует выбрасывать на помойку после истечения срока службы(или невозможности ремонта). Изделие следует передать на специализированное предприятие, которое имеет квалификацию по утилизации подобных отходов. Используйте международные или местные контакты для связи со специализированными предприятиями по утилизации отходов электротехнической или электронной промышленности.

Название детали	Опасные вещества					
	Свинец (Pb)	Ртуть (Hg)	Кадмий (Cd)	Хром (Cr(VI))	Полибромированные бифенилы (PBB)	Полибромированные дифенил эфиры (PBDE)
Двигатель	○	○	○	○	○	○
Компоненты печатной платы в сборе	✕	○	○	○	○	○
Светодиодный индикатор	○	○	○	○	○	○
Приложение	○	○	○	○	○	○
Электрические компоненты	○	○	○	○	○	○
Дистанционное управление	○	○	○	○	○	○
Металлические детали	○	○	○	○	○	○
Пластиковые детали	○	○	○	○	○	○
Шнур питания в сборе	○	○	○	○	○	○

1. Эта таблица подготовлена в соответствии с положениями SJ/T 11364.

○: Указывает, что содержание опасного вещества во всех материалах детали ниже предельного требования, указанного в GB/T26572.

✕: Указывает, что содержание опасного вещества хотя бы в одном из однородных материалов детали превышает предельные требования, указанные в GB/T26572, но соответствует требованиям «Списка исключений из применения веществ ограниченного использования в Управлении достижением стандартов».

2. Срок использования этого продукта для защиты окружающей среды составляет 15 лет, и компания определяет этот период в соответствии с конструктивными особенностями продукта. «Срок охраны окружающей среды для использования» действителен только в том случае, если продукт используется в нормальных условиях, описанных в инструкции по эксплуатации этого продукта.



16. Диагностика

Неисправность	Причина сбоя	Решение
Пульт дистанционного управления не реагирует	<ul style="list-style-type: none"> - Сушильная машина не подключена к электросети - Батарея пульта дистанционного управления установлена неправильно или имеет недостаточную мощность - Пульт дистанционного управления и устройство для сушки одежды не сопряжены 	<ul style="list-style-type: none"> - Включите питание - Правильно установите или замените батарею - Повторное сопряжение
Невозможно поднять (звуковой сигнал 1 раз)	Препятствие на спуске	Устраните препятствия под стойками для сушки одежды.
Невозможно поднять (звуковой сигнал 2 раза)	Защита от перегрузки	Снимите часть одежды с вешалки для одежды.
Невозможно поднять (звуковой сигнал 3 раза)	Отказ двигателя	Свяжитесь со службой послепродажного обслуживания
Необычный шум во время работы	<ul style="list-style-type: none"> - Несбалансированные штанги для одежды с обеих сторон - В направляющей телескопической стойки находится посторонний предмет 	<ul style="list-style-type: none"> - Развешивайте одежду равномерно - Очистите слайды
Сбой в работе сети	<ul style="list-style-type: none"> - Неправильный пароль Wi-Fi - Сигнал Wi-Fi слишком слабый - Использование сети Wi-Fi 5 ГГц 	<ul style="list-style-type: none"> - Проверьте правильность пароля Wi-Fi - Разместите маршрутизатор как можно ближе к машине для сушки одежды - Используйте сеть Wi-Fi 2,4 ГГц
Приложение не управляет сушилкой	Нет сети	Переподключитесь

