



## Руководство по эксплуатации

Умный электронный сейф со сканером отпечатка пальца Xiaomi  
CRMCR Smart Safe Deposit Box Dark Gray  
(BGX-X1-30MS), (BGX-X1-45MS), (BGX-X1-60MS)

## 1. Комплектация

После вскрытия упаковки внимательно проверьте комплектацию изделия.

В случае несоответствия комплектации или обнаружения дефектов:

- При покупке в Китае — обратитесь в сервисную службу по телефону 400-119-2266
- При покупке у официального дилера — обратитесь непосредственно к месту покупки

Сейф - 1 шт

Аварийные ключи - 2 шт

Пакет с документацией - 1 шт

Установочные винты - 2 шт

Инструкция по эксплуатации - 1 шт

Гарантийный талон - 1 шт

Батарейки AA (пальчиковые) - 4 шт

Внешний переходной кабель - 1 шт

### Важные заметки:

- Храните аварийные ключи в надежном месте. Ни в коем случае не оставляйте их внутри сейфа.
- Строго следуйте инструкциям, приведенным в руководстве по эксплуатации продукта.

## 2. Технические характеристики продукта

Наименование продукта: Умный электронный сейф со сканером отпечатка пальца Xiaomi CRMCR Smart Safe Deposit Box

Стандарт соответствия: Q/KM02-2018 «Корпоративный стандарт на сейфы»

Номинальное напряжение: Постоянный ток 6 В

Ток в режиме ожидания: <50 мкА

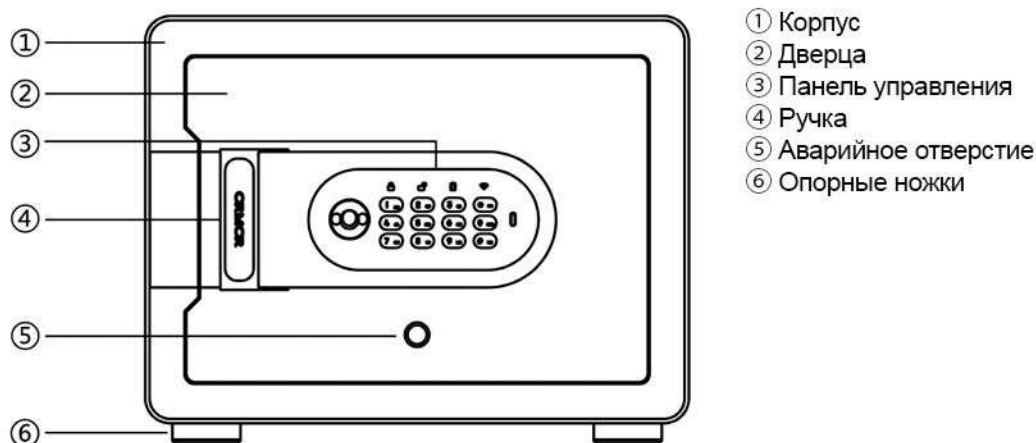
Индикация низкого напряжения: <4,8 В

Громкость сигнала тревоги: ≥110 дБ

Рабочий ток: ≤350 мА

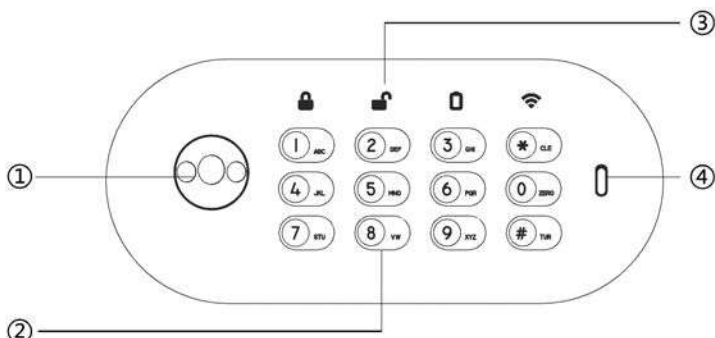
Количество паролей/лиц: 10/20

## 3. Описание продукта



### Описание панели управления

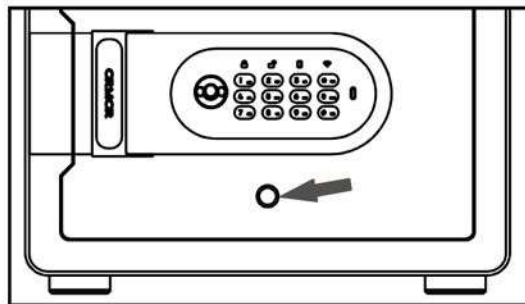
1. Окно сканирования лица
2. Цифровая клавиатура
3. Индикаторы
4. Аварийный разъем питания



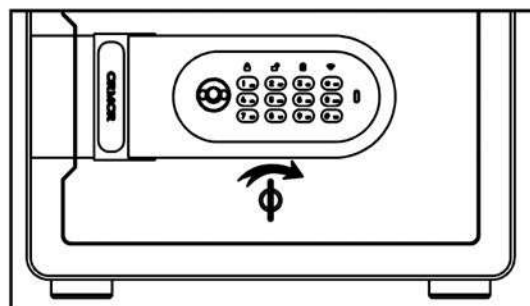
## 4. Первое открытие

При первом открытии используйте аварийные ключи для отпирания дверцы сейфа. Порядок действий следующий:

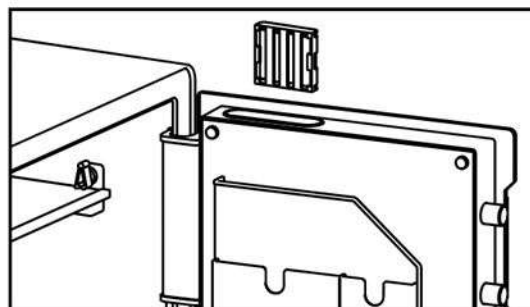
Шаг 1: Снимите заглушку аварийного отверстия на передней панели дверцы;



Шаг 2: Вставьте аварийный ключ в замочную скважину и поверните его по часовой стрелке до упора, чтобы открыть дверцу сейфа;



Шаг 3: Извлеките аварийный ключ. С внутренней стороны дверцы откройте крышку батарейного отсека, извлеките держатель батарей и установите 4 батарейки типа АА (пальчиковые);

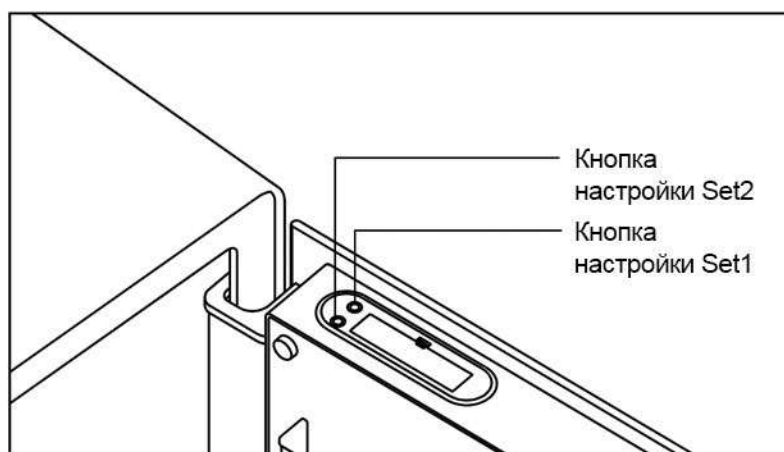


### Важные примечания:

- Не закрывайте дверцу сейфа, пока аварийный ключ не извлечен из замка, это может привести к неисправности замкового механизма;
- Храните аварийные ключи в надежном месте, не оставляйте их внутри сейфа;

## 5. Добавление пароля/лица

При открытой дверце сейфа найдите кнопки настройки в батарейном отсеке.



### Настройка пароля:

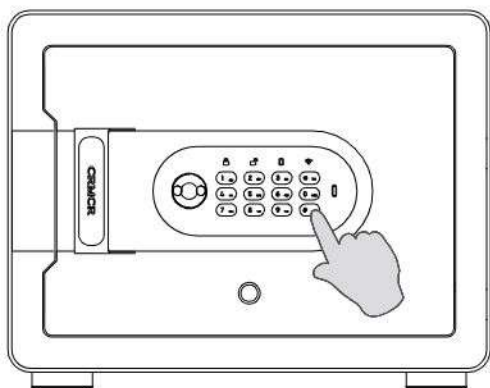
Нажмите и удерживайте кнопку Set1 в течение пяти секунд. Прозвучит голосовое сообщение: «Введите новый пароль или нажмите # для регистрации лица». На цифровой клавиатуре введите цифровой пароль длиной от 3 до 8 символов, затем нажмите клавишу «#» для подтверждения. Прозвучит сообщение: «Пожалуйста, введите пароль еще раз». Введите пароль повторно. Если пароль введен одинаково дважды подряд, прозвучит сообщение «Пароль успешно установлен», что означает успешную настройку пароля.

### Настройка лица:

Нажмите и удерживайте кнопку Set1 в течение пяти секунд. Прозвучит голосовое сообщение: «Введите новый пароль или нажмите # для регистрации лица». На цифровой клавиатуре нажмите клавишу «#», чтобы активировать камеру. Расположите лицо напротив камеры, система автоматически распознает и зарегистрирует лицо. Прозвучит сообщение «Лицо успешно зарегистрировано», что означает успешную настройку распознавания лица.

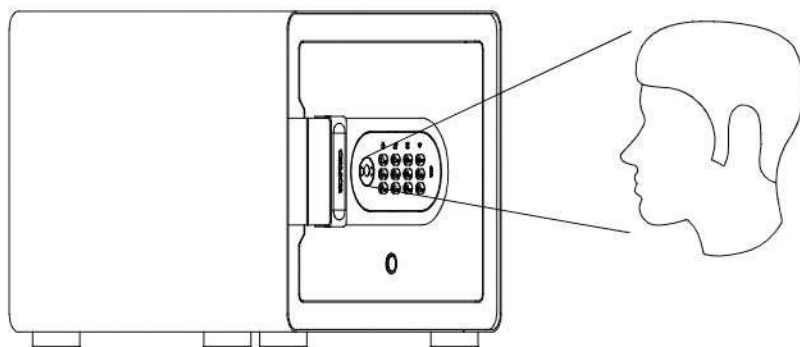
## 5. Открытие дверцы сейфа

### Открытие с помощью пароля



- Введите правильный пароль и нажмите клавишу «#» для подтверждения;
- После успешной разблокировки прозвучит голосовое сообщение «Замок открыт», потяните за ручку, чтобы открыть дверцу.

### Открытие с помощью распознавания лица



- Коснитесь любой клавиши для активации панели;
- После того как камера начнет мигать красным светом, повернитесь лицом к камере.
- После успешной разблокировки прозвучит голосовое сообщение «Замок открыт», потяните за ручку, чтобы открыть дверцу.

### Закрытие дверцы

После открытия, если дверца сейфа длительное время не закрывается, система подаст голосовое напоминание: «Дверца не заперта, пожалуйста, закройте замок».

Чтобы закрыть дверцу, просто плотно притворите ее до упора. После задержки в 2 секунды дверца автоматически заблокируется.

### Система защиты от подглядывания (ложный пароль)

Вы можете ввести несколько произвольных цифр до или после правильного пароля, при условии, что общая длина введенной последовательности не превышает 24 символов (правильный пароль должен быть введен непрерывно). После ввода полной последовательности нажмите «#» для подтверждения, чтобы открыть дверцу. Пример: Если правильный пароль — 888888, то можно ввести XXXXXXXXXX888888XXXXXX (где X — любая цифра).

## 6. Режим повышенной безопасности

В этом режиме для открытия сейфа требуется одновременное введение пароля И распознавание лица. Перед активацией убедитесь, что пароль и лицо уже добавлены в систему.

- По умолчанию эта функция отключена;

- **Чтобы включить режим:** откройте дверцу сейфа, откройте крышку батарейного отсека, найдите кнопку Set1 и кратко нажмите на нее для активации режима повышенной безопасности. Повторное краткое нажатие на Set1 отключит данный режим.

### Сигнализация при неверном вводе

В процессе открытия, если система не может распознать лицо 5 раз подряд или пароль введен неверно 3 раза подряд, система подаст громкий звуковой сигнал в течение 20 секунд и заблокируется на 3 минуты. В течение этого времени обычные операции по открытию будут недоступны. Через 3 минуты блокировка автоматически снимется.

### Удаление ошибочного ввода

В процессе ввода пароля, если была допущена ошибка, можно нажать клавишу «\*» до нажатия «#» для подтверждения, чтобы удалить все введенные символы.

### Сигнализация при вибрации

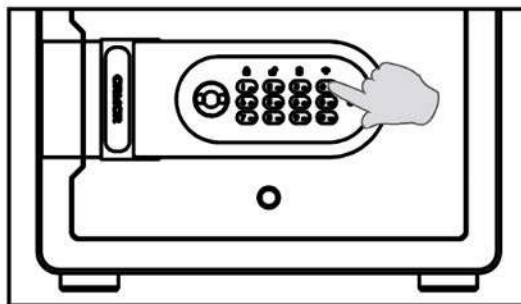
Данное изделие оснащено функцией сигнализации при вибрации:

- По умолчанию эта функция отключена;

- Чтобы включить сигнализацию вибрации, откройте дверцу сейфа, найдите кнопки «Set1» и «Set2» и нажмите их одновременно;

- После активации, если сейф подвергнется сильному удару или вибрации, сработает сигнализация: внутренний громкоговоритель подаст звуковой сигнал в течение 20 секунд. Прервать сигнал можно только вводом правильного пароля. В противном случае система автоматически отключит сигнал через 20 секунд;

- Чтобы отключить сигнализацию вибрации, при открытой дверце сейфа нажмите и удерживайте кнопки «Set1» и «Set2» одновременно в течение 3 секунд.



## 7. Использование/подключение приложения MiHome

Данный продукт совместим с экосистемой MiHome и может быть подключен к системе через приложение MiHome. Отсканируйте QR-код ниже, чтобы скачать и установить приложение. Пользователи, у которых приложение уже установлено, будут перенаправлены прямо на страницу подключения устройства. Или найдите "MiHome" в магазине приложений, чтобы скачать и установить его.

1. Если приложение MiHome уже установлено на вашем телефоне, убедитесь, что используется его последняя версия.

### О значке «Совместимо с MiHome»

Значок «Совместимо с MiHome» означает, что данным продуктом можно управлять через приложение или с помощью голосового помощника Xiao Ai. Обратите внимание, что значок «Совместимо с MiHome» указывает только на программную совместимость. Компании Xiaomi и MiHome не несут ответственности за производство данного продукта, соблюдение стандартов, контроль качества и другие аспекты деятельности компании-производителя.

### ВАЖНО!

Прежде чем начать поиск для синхронизации, зайдите в свой профиль в приложении, нажмите настройки, в блоке "Язык и регион" выберите Регион - Китай, Язык - Русский.



支持  
小米澎湃智联

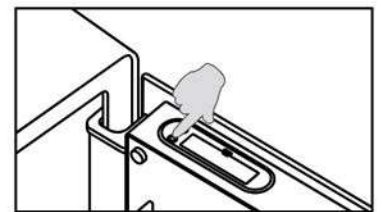


已接入  
米家APP

### Добавление устройства в приложение

Перед добавлением продукта убедитесь, что сейф подключен к питанию (конкретные шаги см. в разделе «Первое открытие»).

- 1 Откройте приложение MiHome, нажмите кнопку «+» в правом верхнем углу, чтобы добавить устройство.
- 2 Перейдите на страницу «Добавление устройства» (убедитесь, что на телефоне включен Bluetooth). Приложение автоматически просканирует nearby устройства. Когда появится значок сейфа, нажмите на него.
- 3 Откройте дверцу сейфа, найдите кнопку Set2 и кратко нажмите на нее. Ожидайте, пока в приложении на телефоне сгенерируется шестизначный код сопряжения.
- 4 После того как приложение сгенерирует шестизначный код сопряжения — введите этот код на панели управления сейфа и нажмите клавишу «#» для подтверждения — прозвучит голосовое сообщение «Настройка успешна». Теперь вы можете управлять настройками сейфа через приложение на телефоне.



## 8. Открытие одним нажатием

После успешного добавления устройства в приложение вы можете разблокировать и открыть сейф через приложение MiHome. Порядок действий следующий:

- Перейдите в интерфейс разблокировки в приложении, затем нажмите и удерживайте значок замка.
- Когда на интерфейсе появится сообщение об успешном открытии через Bluetooth, вы можете открыть дверцу сейфа.



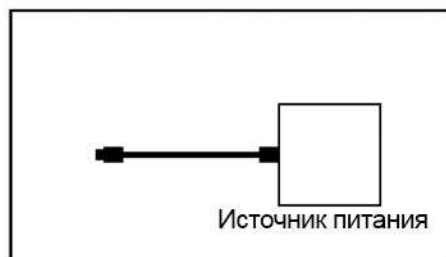
Поскольку приложение MiHome постоянно обновляется и совершенствуется, для настройки других функций в приложении следуйте инструкциям, указанным на соответствующих страницах.

## 9. Аварийное открытие

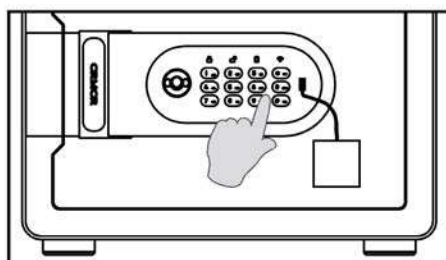
Способ 1:

Когда встроенные батареи разряжены, можно использовать внешний переходной кабель для подключения к внешнему источнику питания, чтобы временно подать питание на сейф и открыть его. Порядок действий

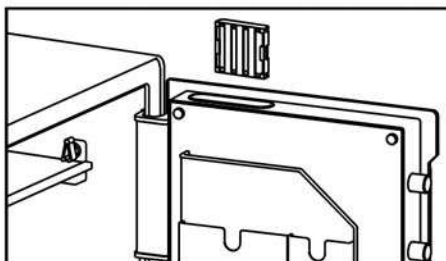
Шаг 1: Используйте входящий в комплект внешний переходной кабель. Подключите один его конец к внешнему источнику питания.



Шаг 2: Другой конец переходного кабеля вставьте в аварийный разъем питания на панели управления. Введите правильный пароль или повернитесь лицом к камере для распознавания зарегистрированного лица, чтобы открыть дверцу сейфа.



Шаг 3: Отсоедините переходной кабель. Извлеките батарейный блок из дверцы и замените батареи.



Способ 2:

Если открытие с помощью внешнего источника питания невозможно, используйте аварийные ключи для открытия сейфа. Порядок действий аналогичен описанному в разделе «Первое открытие».

## 10. Бесшумный режим

Включение бесшумного режима: При включенном питании активируйте систему (подсветка цифровых клавиш), затем нажмите и удерживайте клавишу «#» в течение 3 секунд. Система подаст звуковой сигнал, подтверждающий включение бесшумного режима.

Выключение бесшумного режима: В активном состоянии системы нажмите и удерживайте клавишу «#» в течение 3 секунд. Система подаст звуковой сигнал, подтверждающий выключение бесшумного режима.

Примечание: В бесшумном режиме ввод пароля, проверка пароля, напоминания об открытии/закрытии двери и напоминания о незапертой двери не сопровождаются голосовыми подсказками. Однако звуковые сигналы системных настроек, настройки пользователя, оповещения об ошибках, сигнализации вибрации и предупреждения о низком заряде батареи НЕ отключаются.

## 11. Индикация низкого напряжения

Когда напряжение встроенных батарей опускается ниже (4,8 +- 0,2 В), при каждой активации системы будет звучать голосовое сообщение «Низкое напряжение, замените батареи». В этом случае как можно скорее замените батареи, иначе, после полной разрядки, нормальное открытие дверцы сейфа будет невозможно.

- После появления предупреждения о низком заряде оставшегося заряда хватит примерно на 20 циклов открытия или на 5 дней в режиме ожидания.

- Если из-за несвоевременной замены батарей нормальное открытие невозможно, используйте внешний источник питания для открытия сейфа (конкретные шаги см. на стр. 9 в разделе «Аварийное открытие»).

## 12. Сброс системы (восстановление заводских настроек)

Когда требуется удалить все пароли и данные о лицах, нажмите и удерживайте кнопку Set2 более 3 секунд. После проверки ключа (например, пароля или лица) прозвучит сообщение «Сброс выполнен успешно». Система вернется к заводским настройкам (все данные о лицах и паролях будут удалены, открыть сейф можно будет только с помощью аварийных ключей).

### Важно:

- После сброса сейфа к заводским настройкам возможность использования функций приложения станет недоступна.

- Для возобновления использования необходимо сначала удалить устройство в приложении MiHome, а затем заново добавить его. После успешного добавления функциональность восстановится.

- Если устройство уже удалено в приложении Mi Home, то для восстановления связи достаточно выполнить сброс на самом сейфе.

## 13. Меры предосторожности

1. Храните аварийные ключи и инструкцию в надежном месте, не оставляйте их внутри сейфа.
2. По возможности избегайте прямой очистки электронных компонентов влажными предметами.
3. Не ударяйте и не царапайте поверхность сейфа твердыми предметами.
4. Если во время использования статус соединения изменился на «Не подключено», просто активируйте систему сейфа (нажав любую клавишу) и дождитесь повторного подключения.
5. Для обеспечения лучшего пользовательского опыта своевременно обновляйте прошивку устройства.
6. В связи с развитием функциональных возможностей, функции устройства, пользовательский интерфейс и контент могут изменяться. Мы не гарантируем своевременное обновление соответствующей упаковки и инструкций. Ориентируйтесь на фактическое издание.



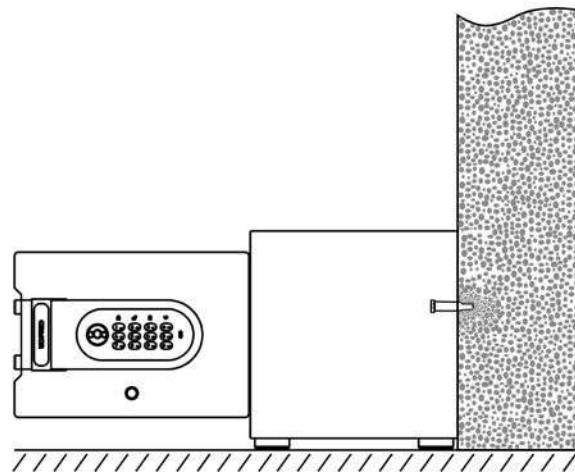
## 14. Монтаж и фиксация

Выберите подходящее и прочное место для установки корпуса сейфа;

Снимите защитную пленку с задней части корпуса и отметьте positions сверления согласно расположению монтажных отверстий;

Переместите корпус в сторону и просверлите отверстия ударной дрелью (диаметр сверла 13,5 мм), затем установите в них распорные дюбели;

Откройте дверцу сейфа и с помощью винтов плотно притяните и зафиксируйте корпус к стене.



## 15. Диагностика

№	Проблема	Анализ причины	Метод решения
1	Не удается открыть/закрыть дверцу	<ol style="list-style-type: none"><li>1. Дверца закрыта не до конца</li><li>2. Предметы внутри мешают закрытию</li></ol>	<ol style="list-style-type: none"><li>1. Плотно закройте дверцу на 2 секунды</li><li>2. Уберите мешающие предметы</li></ol>
2	Ошибка распознавания лица	<ol style="list-style-type: none"><li>1. Лицо не зарегистрировано</li><li>2. Неправильное расстояние до камеры</li><li>3. Слишком большой угол</li></ol>	<ol style="list-style-type: none"><li>1. Зарегистрируйте лицо</li><li>2. Держитесь на расстоянии 20-60 см</li><li>3. Угол не более 60°</li></ol>
3	Ошибка ввода пароля	<ol style="list-style-type: none"><li>1. Неверный пароль</li><li>2. Не нажата кнопка #</li></ol>	<ol style="list-style-type: none"><li>1. Проверьте пароль</li><li>2. Нажимайте # после ввода</li></ol>
4	Ошибка сети	<ol style="list-style-type: none"><li>1. Нет сигнала Wi-Fi</li><li>2. Неправильная частота</li></ol>	<ol style="list-style-type: none"><li>1. Переместите ближе к роутеру</li><li>2. Используйте сеть 2.4 ГГц</li></ol>

