



Руководство по эксплуатации

**Умная двуспальная кровать Xiaomi 8H Feel Intelligent Leather
Suspended Electric Bed X+ 1.5(1.8)m DT7
(без матраса/с матрасом)**

1. Введение в продукт



2. Основные параметры

Название продукта: 8H Feel Intelligent Leather Suspended Electric Bed X+

Модель продукта: DT7

Доступные варианты габаритов(ДхШхВ): 1.5м - 229х161.5х104.5 см, 1.8м - 229х191.5х104.5 см

Стандарты внедрения: QB/T 4190-2021, GB 4706.1-2005.

Номинальное входное напряжение: 100–240 В~, 50/60 Гц, 1,6 А.

Класс продукта: сертифицированный продукт

Материал покрытия прикроватной тумбочки: говяжья кожа.

Материал покрытия боковин кровати/изножья: 100% волокно Polycool

Наполнитель спинки: хлопок PP + пух.

Каркас прикроватной тумбы: многослойная доска + лиственница.

Боковина кровати/изножье: многослойная доска + лиственница

Ножки кровати: Легированная сталь

Средняя часть каркаса: легированная сталь.

Доска каркаса: многослойная доска.













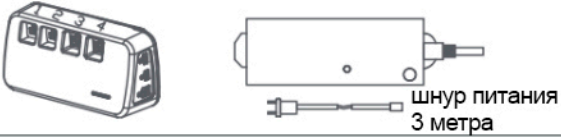



Материал покрытия доски кровати: 100% волокно Polycool

Это оборудование содержит модуль радиопередатчика с кодом официального утверждения модели: СМІІТ ID: 2020DP11514

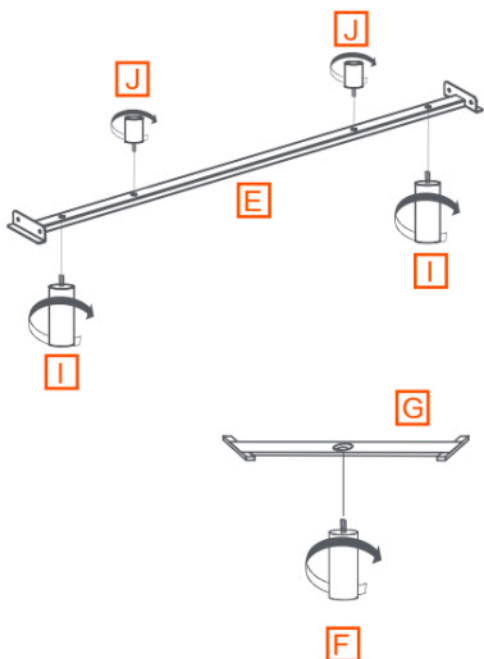
3. Меры предосторожности при монтаже

- Для выполнения операций сборки, переворачивания и т. д. обязательно привлекайте двух или более человек.
- Убедитесь, что все висящие части не ослаблены.
- Если у вас возникнут вопросы в процессе установки, позвоните в техническую службу поддержки.

4. Список комплектации монтажных деталей

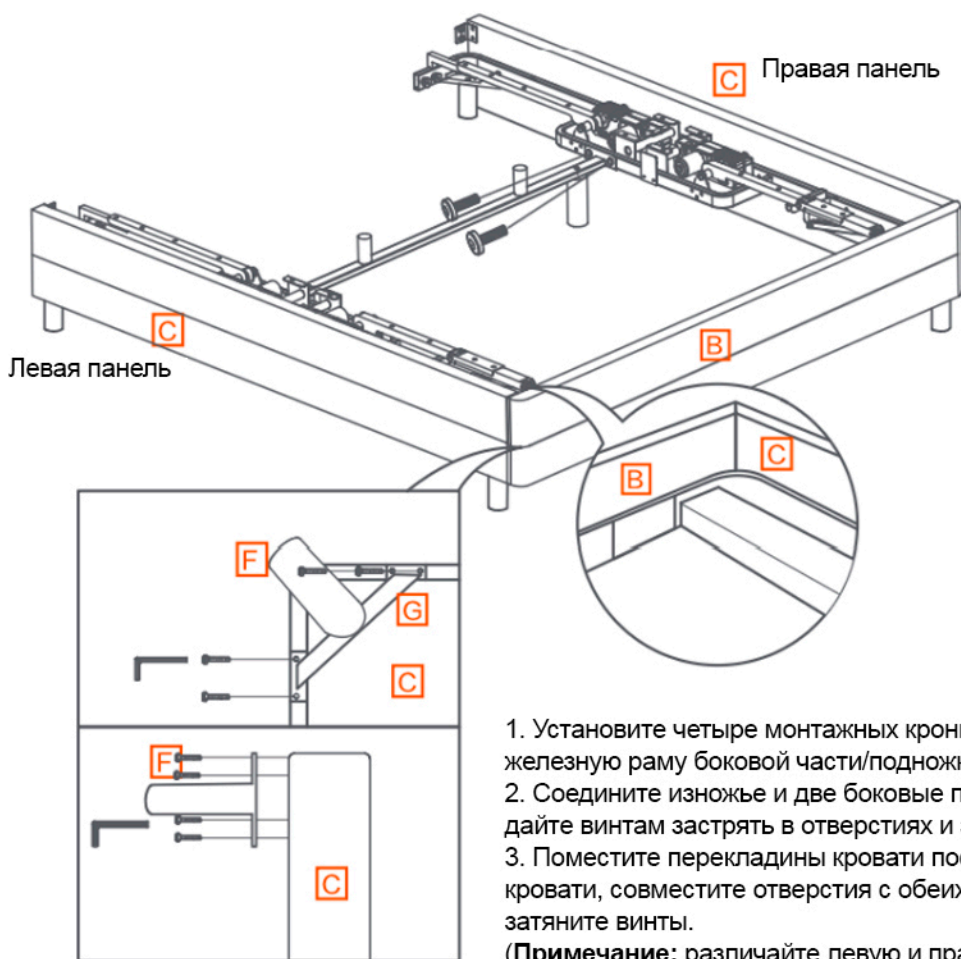
Деталь кровати	ширина 1.5 м	ширина 1.8 м
	A прикроватная тумба x 1	A прикроватная тумба x 1
	B Спинка x 1	B Спинка x 1
	C Боковина x 2	C Боковина x 2
	D Каркасная доска x 5	D Каркасная доска x 5
	E Горизонтальный механизм x 1	E Горизонтальный механизм x 1
	F Ножки кровати x 4	F Ножки кровати x 4
	G Крепление для ножек x 4	G Крепление для ножек x 4
	H Задняя прикроватная ножка x 2	H Задняя прикроватная ножка x 2
	I Средняя ножка x 1	I Средняя ножка x 2
	J Опорные ножки x 2	J Опорные ножки x 2
	K Стопор x 2	K Стопор x 2
 батарейка x 1	L Дистанционное управление x 1	L Дистанционное управление x 1
 шнур питания 3 метра	M Блок управления источником питания X1 (Установлен блок питания)	M
 болт м8 x 20 Винт x 32	N Комплект аксессуаров x 1	N Комплект аксессуаров x 1
 Крепежная гайка 5/16 x 1 Винт x 3	O Комплект запасных частей x 1	O Комплект запасных частей x 1
	P Стальной швеллер x 4	P Стальной швеллер x 4

5. Схема сборки кровати



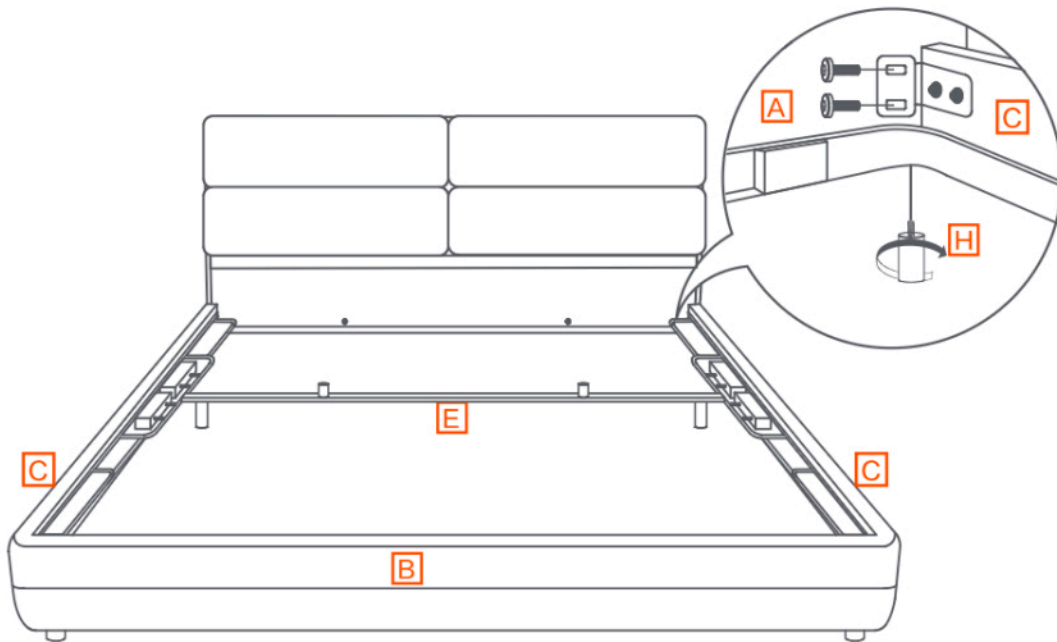
Установите две центральные ножки под поручнями кровати и две опорные стойки сиденья над поручнями кровати.

Установите четыре ножки кровати на монтажное основание для ножек кровати.

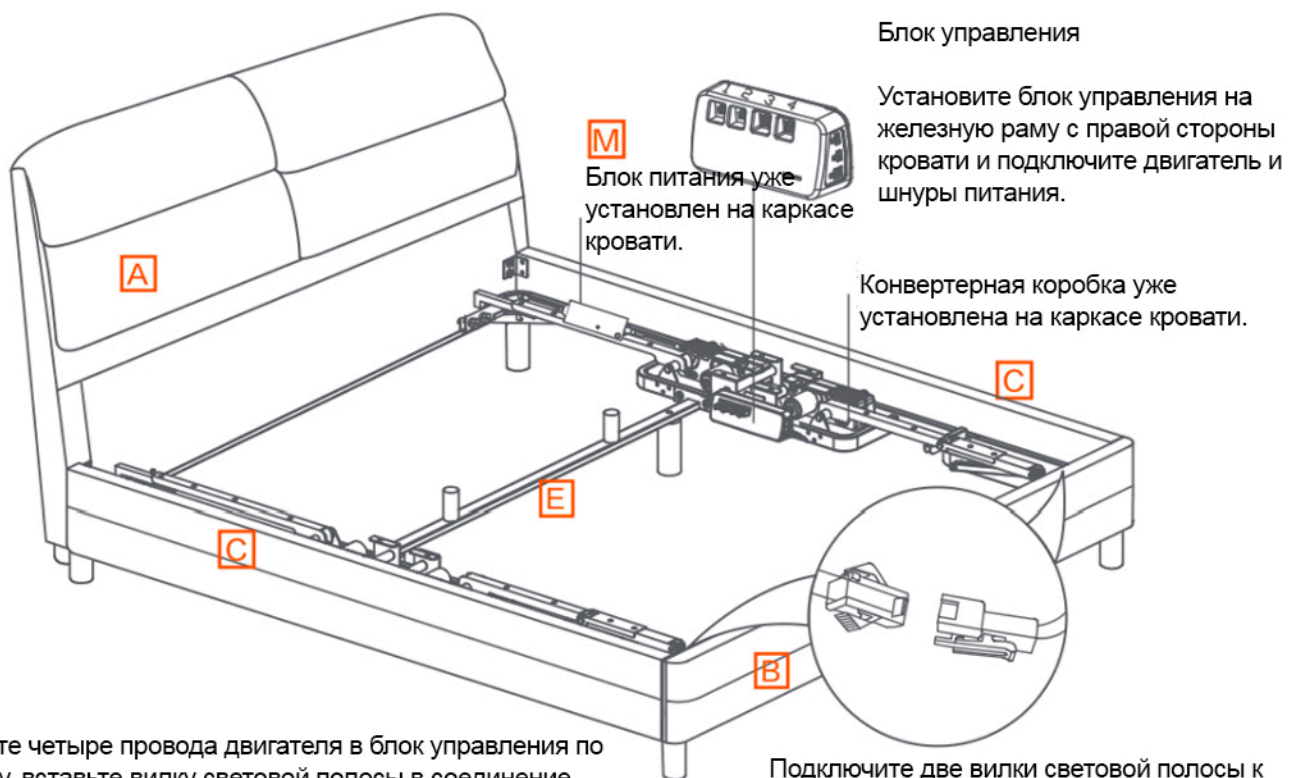


1. Установите четыре монтажных кронштейна для ножек кровати на железную раму боковой части/подножки кровати.
2. Соедините изножье и две боковые панели кровати угловыми кодами, дайте винтам застрять в отверстиях и затяните гайки.
3. Поместите перекладины кровати посередине боковых панелей кровати, совместите отверстия с обеих сторон боковых панелей и затяните винты.

(Примечание: различайте левую и правую боковые панели кровати, не устанавливайте их задом наперед, строго запрещается использовать подъем и опускание кровати до завершения установки)



Сначала прикрутите ножки кровати к кровати, затем выровняйте кровать вертикально с отверстиями в железной раме сбоку кровати, дайте винтам кровати застрять в отверстиях и затяните гайки. Совместите два угловых соединителя боковых панелей кровати с отверстиями в изголовье кровати и затяните винты.



Блок управления

Установите блок управления на железную раму с правой стороны кровати и подключите двигатель и шнуры питания.

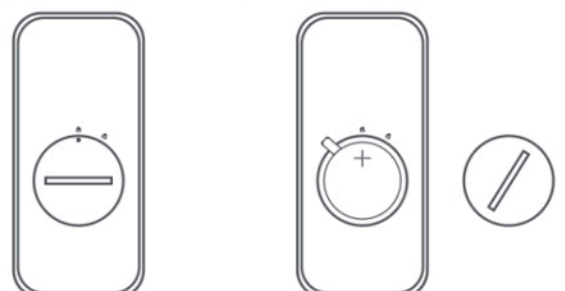
M Блок питания уже установлен на каркасе кровати.

Конвертерная коробка уже установлена на каркасе кровати.

Вставьте четыре провода двигателя в блок управления по порядку, вставьте вилку световой полосы в соединение между боковой и нижней частью кровати, вставьте вилку преобразовательного блока рядом с двигателем № 3 в разъем-гнездо световой подсказки на правой стороне блока управления (среднее положение). Вставьте вилку шнура питания в розетку внизу с правой стороны, используйте кабельную стяжку, идущую в комплекте со шнуром питания, чтобы закрепить шнур питания на перекладине, включите питание и включите питание для отладки каждого двигателя. После завершения отладки установите платы.

Подключите две вилки световой полосы к месту соединения боковой части кровати и ее края (слева и справа).

Откройте заднюю часть пульта дистанционного управления и вытащите изоляционный лист.



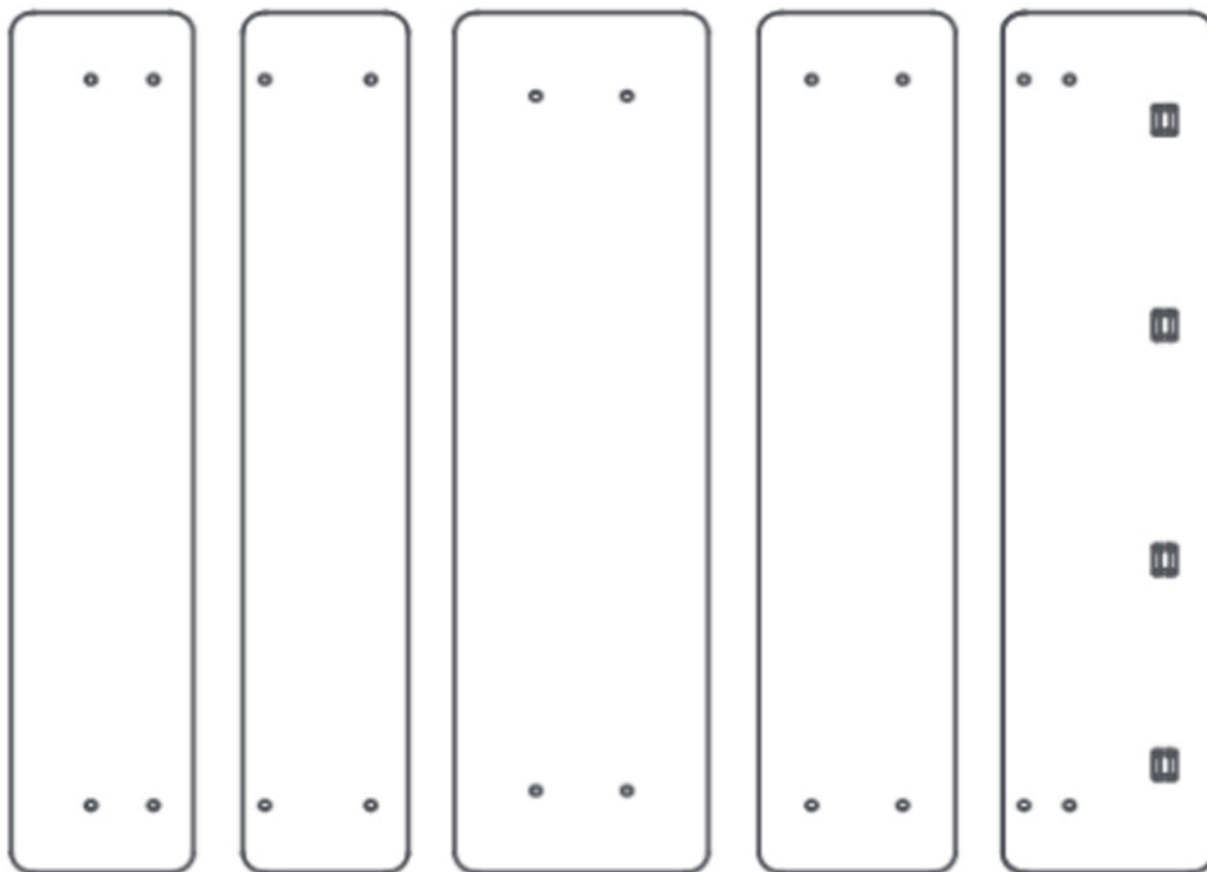
головная
пластина

задняя
пластина

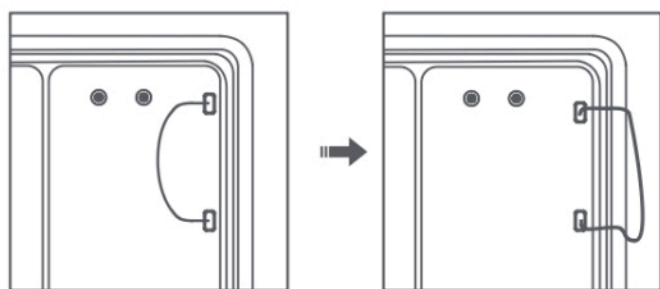
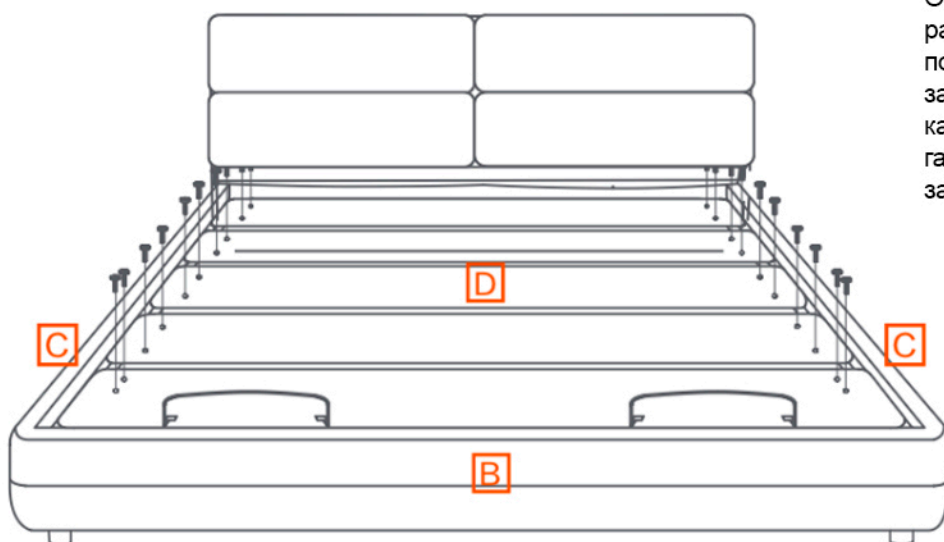
пластина для
сидения

пластина бедро

пластина для
ног



Обратите внимание на то, чтобы различить 5 досок кровати, поместите их в каркас кровати одну за другой, совместите отверстия на каркасе кровати и затяните винты гаечным ключом, чтобы зафиксировать их.



Рычаг переключения передач установлен на икромножной пластине и рычаг переключения передач поднят.

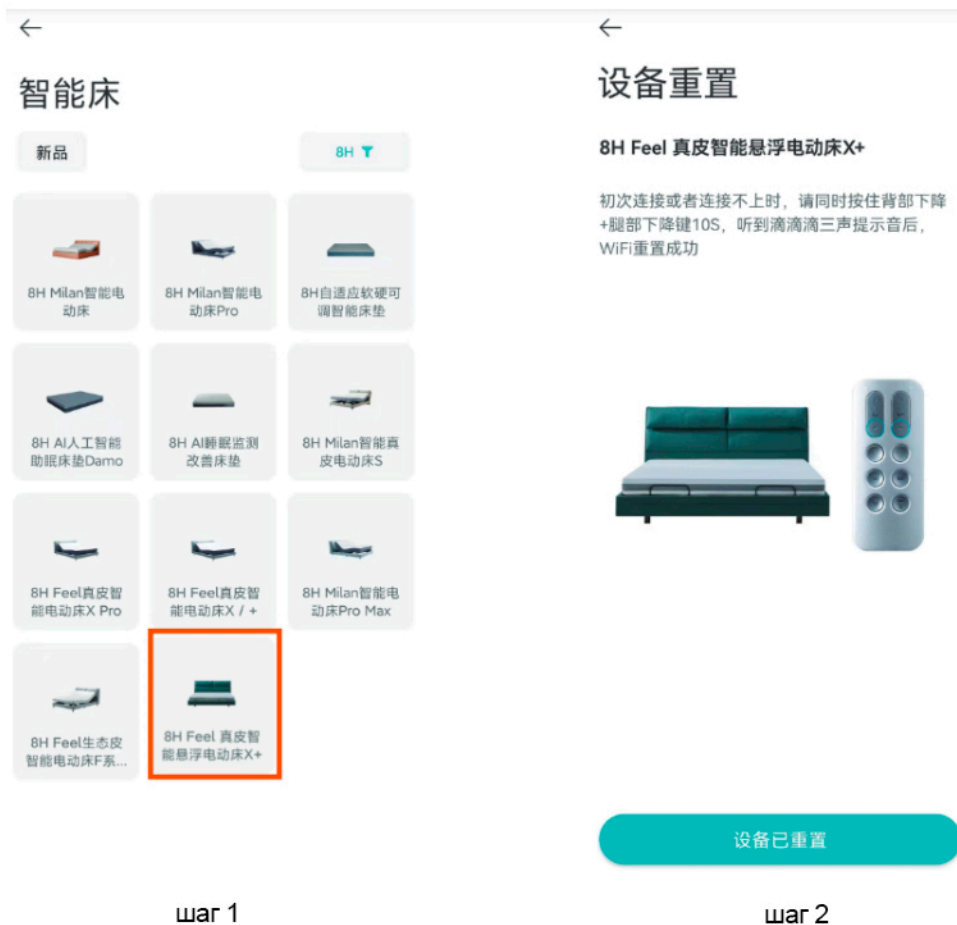
После завершения установки следуйте инструкциям, чтобы проверить работу функции.

6. Использование/подключение приложения Mi Home

Этот продукт можно подключить к приложению Mi Home, а также управлять при помощи голосового помощника. Проверить управление голосом на специализированных умных устройствах можно непосредственно на практике или сделать запрос к дилеру(разработчику) голосового устройства. Xiaomi не несет ответственности за порядок и возможности взаимодействия с голосовыми помощниками.

Чтобы подключить продукт к приложению Mi Home включите питание подключаемого устройства. Отсканируйте QR-код. Программа предложит скачать приложение, если оно еще не установлено, или не обновлено до последней версии. После установки приложения, войдите в аккаунт. Приложение предложит подключить Bluetooth чтобы синхронизироваться с подключаемым устройством.

ВАЖНО! Прежде чем начать поиск для синхронизации, зайдите в свой профиль в приложении, нажмите настройки, в блоке "Язык и регион" выберите Регион - Китай, Язык - Русский. Отсканируйте код еще раз, чтобы попасть на страницу подключения. Или нажмите в приложении на "+" в верхнем правом углу и выберите - "Добавить устройство".



Совет: Из-за обновления приложения MiHome фактическая работа может немного отличаться от приведенного выше описания. Действуйте в соответствии с текущими рекомендациями приложения MiHome.

7. Инструкция по установке кровати

Существует два способа настройки сетей умных кроватей:

Способ 1. Если пульт дистанционного управления не сопряжен с смарт-кроватью, вы можете использовать кнопку на шнуре питания смарт-кровати, нажать и удерживать ее, пока трижды не прозвучит зуммер смарт-кровати, чтобы сбросить информацию о сети смарт-кровати.

Способ 2. Пульт дистанционного управления успешно сопряжен с смарт-кроватью, и им можно управлять. Вы можете нажать и удерживать две кнопки «вниз» на пульте дистанционного управления, пока смарт-кровать не подаст три звуковых сигнала, чтобы сбросить информацию о сети смарт-кровати.



Примечание!

После включения функции блокировки от детей контроллер будет издавать жужжащий звук при нажатии других кнопок. Нажмите и удерживайте кнопку блокировки от детей в течение 5 секунд, чтобы разблокировать ее, и другие функции будут восстановлены.

8. Меры предосторожности

1. Распаковка и осмотр

- Прежде чем открыть упаковку, проверьте, не поврежден ли внешний вид упаковки продукта. После распаковки следует сначала проверить внешний вид мебели на наличие каких-либо проблем, таких как силиконовые неровности, а затем проверить комплектность аксессуаров. Не используйте острые инструменты для распаковки, чтобы не повредить поверхность кровати
- После транспортировки на большие расстояния на изделии неизбежно образуются временные вмятины, но после определенного периода использования эти вмятины естественным образом восстановятся

2. Транспортировка и хранение.

- Перед перемещением мебели необходимо убрать лишние предметы, чтобы избежать падения деталей и травмирования людей при перемещении мебели.
- При перемещении мебели следует поднять ее, переместить в подходящее положение и опустить. Не тяните и не толкайте сильно, чтобы не ослабить или не сломать штативы и структуры каркаса.
- При установке мебели на новом месте ее ножки должны прочно стоять на земле.
- При разборке и сборке мебели, которую необходимо перевезти, разберите и перенесите ее.
- Если мебель не используется в течение длительного времени, ее следует накрыть пыленепроницаемым и светонепроницаемым упаковочным материалом и поместить в сухое и проветриваемое помещение.

3. Инструкция по применению

- Перед использованием мебель необходимо набить мягкой тканью.
- Избегайте длительного пребывания на солнце и ламп высокой мощности, чтобы избежать местного обесцвечивания или изменения цвета обивки.
- Запрещается ставить тяжелые предметы на несущие части мебели.
- Если разъем ослаблен, его следует вовремя зафиксировать. Запрещается использовать его в разблокированном состоянии.
- Ровная укладка кровати является важной гарантией предотвращения расшатывания конструкции. Если пол неровный, используйте подставки для ног, чтобы укрепить его. Кровать не следует ставить близко к окрашенной мебели или стенам. Следует соблюдать расстояние в 2–3 см во избежание износа ткани.
- Поддерживайте вентиляцию в помещении и нормальную влажность, чтобы кровать не намокла.

4. Инструкции по уходу

- Старайтесь не стоять, не прыгать и не сидеть на мебели, так как это может привести к ее повреждению. Помните, что острые предметы (ключи, ножи), а также зубы и когти животных могут повредить мебель.

5. Предупреждение о безопасности

- Во время работы электрической стойки убедитесь, что в закрытой зоне электрической стойки и в зазоре между каркасом кровати и каркасом кровати нет людей, домашних животных или других предметов, чтобы избежать травм или нарушения нормальной работы продукта. Если кто-то, домашнее животное или другой предмет случайно попадет в зазор во время работы, немедленно прекратите текущую операцию. Если она находится в процессе спуска, поднимите соответствующую часть электрической рамы вверх после остановки работы и своевременно эвакуируйте помеху.

9. Диагностика

Неисправность	Причина сбоя	Решение
Каркас кровати неустойчивый и трясется	Поверхность установки неровная. Подвеска разболтана.	Отрегулируйте положение изделия
Есть пятна	При хранении или транспортировке	Протрите чистым полотенцем
Строит неровно или перекошено	Поверхность установки неровная	Отрегулируйте положение изделия
Посторонний запах	Новый продукт был герметичен после упаковки, запах сохранился	После вскрытия упаковки провертите
Ненормальный шум	Соединительные детали не зафиксированы и не прижаты плотно, матрас трется о изголовье кровати.	Убедитесь, что соединительные детали зафиксированы или сжаты так, чтобы между матрасом и изголовьем кровати оставался определенный зазор.
Поверхность ткани неровная или неопрятная	Хранение тяжелых предметов на поверхности долгое время	Слегка погладьте поверхность ткани руками и растяните ее с обеих сторон
Не полный мешок	Складирование или транспортировка	Аккуратно погладьте поверхность ткани руками и приведите ее в порядок.
Свободная нить, сорванная нить	Стресс после использования	Заправьте нить с помощью скрепки
Пульт дистанционного управления может нормально управлять электрической кроватью, а мобильное приложение нет.	Мобильный телефон не установил соединение с электрической кроватью	1. Пожалуйста, проверьте, установил ли мобильный телефон сигнальное соединение с электрической кроватью (сигналу подключения могут мешать магнитные поля высокой интенсивности и радиоволны). 2. Удалите операционную программу на телефоне и переустановите последнюю версию ПО.
Приложение для мобильного телефона может нормально управлять электрической кроватью, а пульт дистанционного управления нет	Пульт дистанционного управления не установил соединение с электрической кроватью.	1. Проверьте, заблокирован ли пульт дистанционного управления; 2. Пожалуйста, замените батарею пульта дистанционного управления; 3. Снова выполните сопряжение пульта дистанционного управления и электрической кровати. Способ сопряжения см. в разделе «Неисправность 12».
Ни мобильное приложение, ни пульт дистанционного управления не могут управлять электрической кроватью.	Неисправность электрической кровати	1. Проверьте, подключена ли электрическая кровать к источнику питания. Зеленый индикатор питания указывает на нормальное питание (индикатор блока питания горит, когда источник питания подключен); 2. Проверьте, хорошо ли подключены другие линии; 3. Снова включите электрическую кровать. Если пульт дистанционного управления по-прежнему не работает, см. в разделе «Неисправность 12»; 4. Если зуммер не звучит в течение 5 секунд при включении электрической кровати, считается, что контроллер электрической кровати неисправен и требует ремонта.
Пульт дистанционного управления не может управлять электрической кроватью.	Не удалось выполнить сопряжение пульта дистанционного управления и электрической кровати.	1. Выключите питание электрической кровати. 2. Нажмите и удерживайте кнопки поднятия головы и ног на пульте дистанционного управления в течение 5 секунд, чтобы перезагрузить пульт дистанционного управления; 3. Снова включите электрическую кровать, подождите, пока раздастся звуковой сигнал, а затем нажмите (в течение 3 секунд) кнопку на шнуре питания, пока не раздастся звуковой сигнал. 4. Нажмите и удерживайте пульт дистанционного управления, чтобы опустить голову и ноги. Когда вы услышите звуковой сигнал от электрической кровати, соединение установлено успешно, и вы можете ею управлять.
При использовании пульта дистанционного управления электрическая кровать не двигается и с одинаковыми интервалами звучит зуммер.	Электрическая кровать находится в режиме защиты от наклона.	1. Снова включите электрическую кровать, и двигатель автоматически перезапустится. 2. Если после повторного включения он по-прежнему не может автоматически сбросить настройки, считается, что двигатель поврежден и требует ремонта.

10. Информация о продукте

Внешний вид и производительность

Соответствовать требованиям соответствующих национальных стандартов на мебель

Механические свойства

Соответствовать требованиям соответствующих национальных стандартов на мебель

Огнестойкость

Продукт прошел тест на устойчивость к воспламенению от сигарет

Основные технические характеристики и параметры

Физико-химические свойства облицовочных материалов

Устойчивость цвета к сухому истиранию \geq Уровень 3

Устойчивость цвета к кислоте и остаткам пота \geq Уровень 3

Устойчивость окраски к щелочам и поту \geq Уровень 3

Пределы органических веществ

Количество высвобождения для ногтей $\leq 0,08$ мг/м

Общее количество летучих органических соединений (TVOC) $\leq 0,50$ мг/м.

Пенопласт

Производительность отскока $\geq 35\%$

Установленное сжатие $\leq 10\%$

