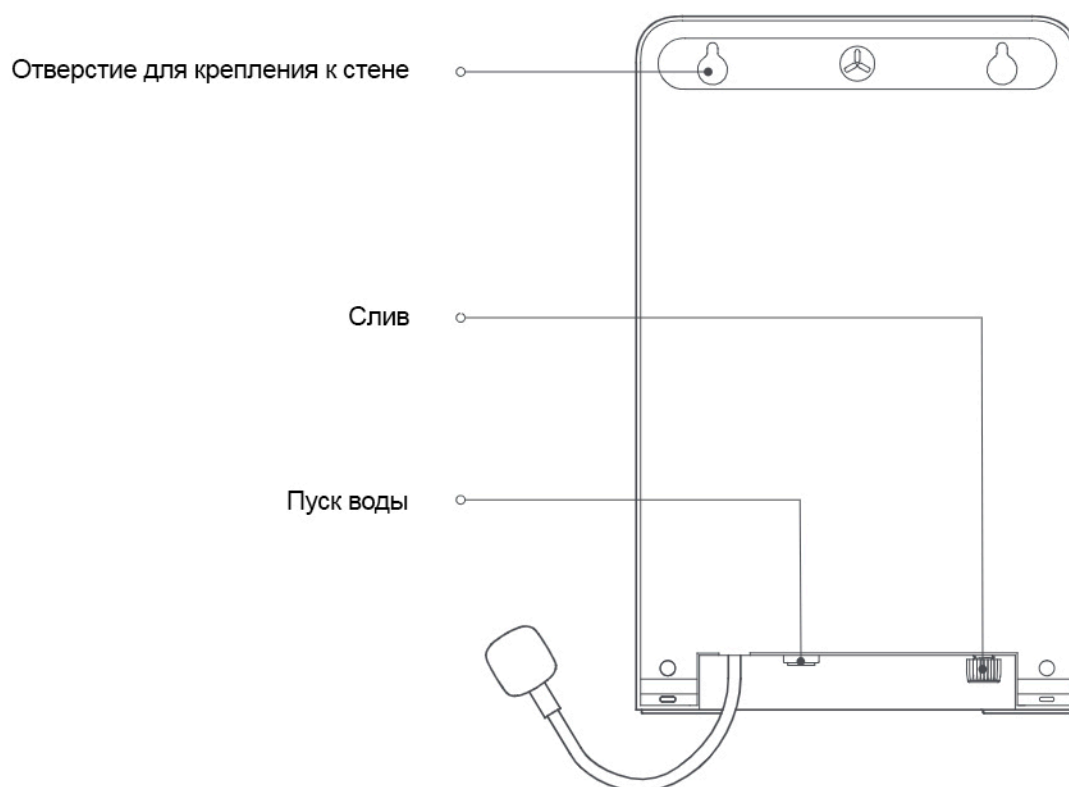
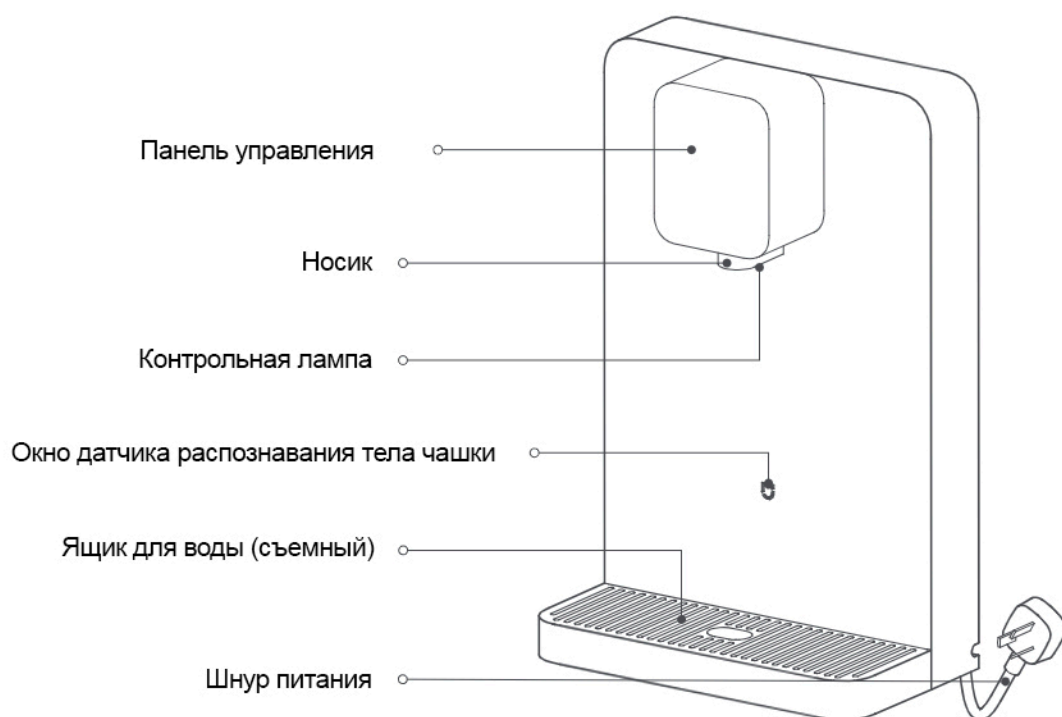




Руководство по эксплуатации

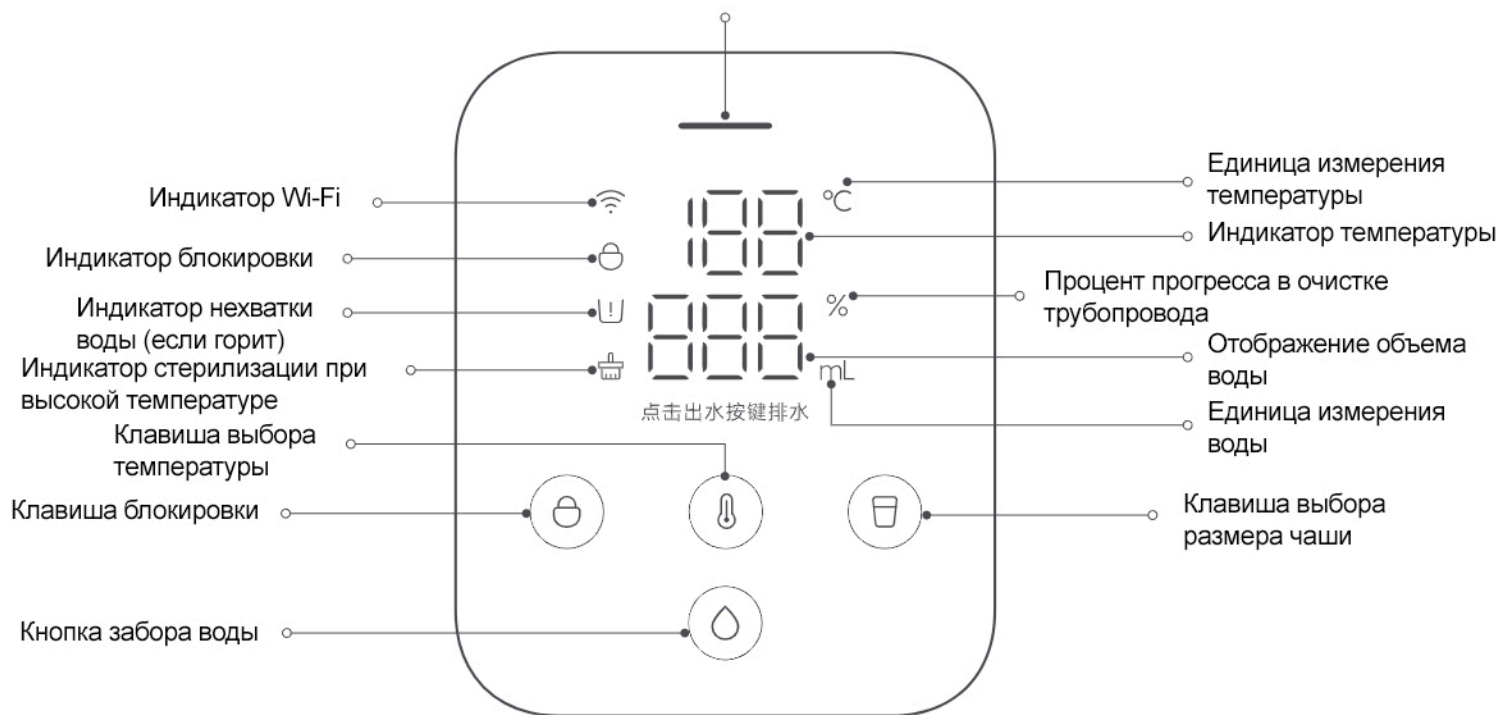
Умный проточный термопот Xiaomi Mijia Wall-Mounted Pipeline Water Dispenser (MG3-A)

1. Описание продукта



Панель управления и световые индикаторы

Световой индикатор температуры воды



Комплектация

- Корпус машины в сборе - 1 шт
- Ящик для воды - 1 шт
- Инструкция - 1 книга
- Перфорированная бумага - 1 лист
- Расширенное гладкое зерно - 2 шт
- Винт - 2 шт
- Полиэтиленовая труба с 3 точками - 5 метров
- Трехточечный Т-образный тройник - 1 шт
- Тройник для быстрого соединения от 2 до 3 точек - 1 шт
- Трехточечный локоть - 1 шт
- Блокиратор - 2 шт
- Трехточечный замок - 4 шт
- Поддержка спины - 2 шт

Напоминание: Иллюстрации продуктов, аксессуаров, пользовательских интерфейсов и т.д. в руководстве являются принципиальными схемами и предназначены только для справки. В связи с обновлениями продукта могут наблюдаться незначительные различия между фактическим продуктом и принципиальной схемой, пожалуйста, обратитесь к фактическому продукту.

2. Установка

1. Откройте упаковку и достаньте хост (данное изделие рекомендуется для настенного монтажа).
2. Подсоедините один конец полиэтиленовой трубы к интерфейсу чистой воды водоочистителя, а другой конец полиэтиленовой трубы - к входному отверстию трубопроводной машины.
3. Не рекомендуется пользователям устанавливать его самостоятельно. Пожалуйста, обязательно обратитесь в специализированную службу. Пользователь несет ответственность за связанные с установкой несчастные случаи и убытки, вызванные самостоятельной установкой.

Модель водоочистителя	Следует ли адаптироваться к конвейерной машине (если в приложении MiHome(Mijia) есть "режим конвейерной машины", вам необходимо включить его)	Вам нужно приобрести отдельный контейнер для воды	Примечание
Очиститель Xiaomi water purifier 400G (тип кухонной столешницы) улучшенная версия MR424	нет	нет	
Очиститель воды Xiaomi (для кухни) MR424-A	да	да	Машины, выпущенные до апреля 2018 года, не поддерживают конвейерные машины
Очиститель воды Xiaomi 1A (для кухни) MR432	да	да	
Очиститель воды Xiaomi 500G MR532	да	да	
Очиститель воды Xiaomi 600G MR624	да	да	
Очиститель воды Xiaomi Madou MRB23	да	нет	
Очиститель воды Xiaomi C1 MRB33	да	нет	
Xiaomi water purifier 400G улучшенная версия MR432-D	да	да	
Xiaomi water purifier 500G улучшенная версия MR532-D	да	да	
Очиститель воды Xiaomi H400 MR442-A	да	нет	Необходимо включить режим конвейерной обработки в приложении
Очиститель воды Xiaomi H600 MR642-B	да	нет	
Очиститель воды Xiaomi/Mijia 800G/1000G/1200G/1600G	да	нет	
Очиститель Xiaomi мгновенный очиститель воды Q600/Q800	нет	нет	

* Для уточнения конкретного соответствия другим моделям водоочистителей Xiaomi/Mijia, пожалуйста, обратитесь в службу поддержки клиентов Xiaomi для подтверждения.

* Когда устройство для очистки воды пополняет трубопроводную машину или заменяет фильтрующий элемент в первый раз, необходимо отсоединить конец подачи воды в трубопроводную машину, открыть кран для слива и промывки и подождать 30-40 минут перед подключением трубопроводной машины, чтобы предотвратить попадание черного тонера в резервуар для воды.

* Если после установки водонагревателя (MB01-A) возникает ненормальный шум, рекомендуется установить напорный бак для стабилизации давления. Напорный бак должен быть приобретен пользователем.

* Обратите внимание на блок подачи воды (MB01-A) и адаптер, подключите трубу подачи чистой воды и pin-код карты.

Крепление на стену

1. Бурение

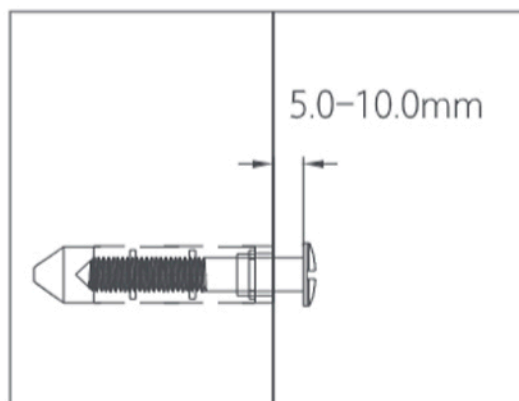
Выберите место установки, отметьте карандашом расположение отверстий, сохраните расстояние между двумя отверстиями на уровне 165 мм и с помощью сверла М6 просверлите два отверстия глубиной около 40 мм.

2. Установите расширительную трубку

Аккуратно прибейте расширительную трубку к отверстию.

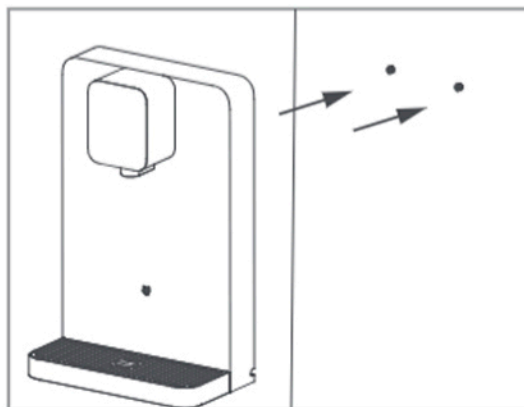
3. Крепежные винты

Вверните винт в отверстие расширительной трубки и соблюдайте расстояние между внутренней плоскостью головки винта и стеной в пределах 5-10 мм.



4. Установите конвейерную машину.

Поместите машину для трубопроводов задней частью к стене, совместите отверстия для крепления на стене с помощью винтов и повесьте ее. Подключите выпускное отверстие для воды в нижней части трубопроводной машины к водоочистителю и надежно установите резервуар для воды, как показано на рисунке справа.



Совет: максимальная длина трехточечной полиэтиленовой трубы не должна превышать 10 метров (стандартная конфигурация — 5 метров);
Левую и правую стороны трубопроводной машины необходимо оставить на расстоянии 50 мм от стены.

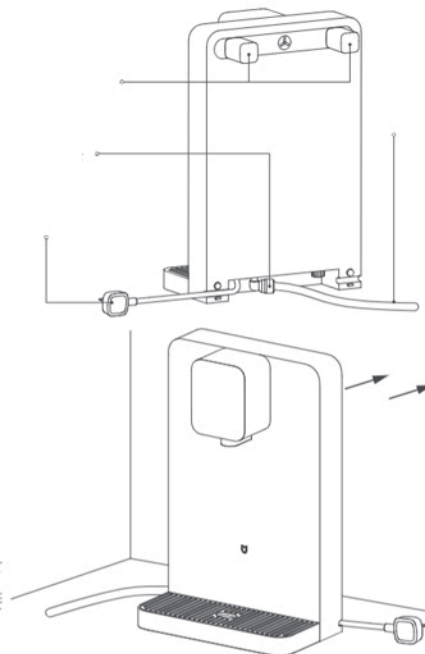
Установка на столешницу

(Из-за ультратонкой конструкции всей машины необходимо использовать у стены)

1. Установите трехточечное колено на впуск воды.

Вставьте полиэтиленовую трубу, а затем установите две рабочие части задней опоры в отверстия для настенного подвешивания в верхней части задней части корпуса.

2. Разместите машину у стены на плоском столе так, чтобы задняя опора и рабочие части были близко к стене. Расположите шнур питания и полиэтиленовую трубу в соответствии с фактическими потребностями и надежно установите водяной резервуар, как показано справа.




3. Использование


1. Включение питания

При первом использовании трубопроводной машины, пожалуйста, выньте силиконовую заглушку из выпускного патрубка, подключите трубопроводную машину к источнику питания, войдите в функцию промывки трубопровода, нажмите кнопку забора воды, чтобы начать промывку трубопровода, когда панель управления покажет 100%, промывка трубопровода завершена и может использоваться в обычном режиме.

Совет: Пожалуйста, заранее подготовьте емкость объемом более 200 мл и поставьте ее на выпускное отверстие для слива воды.

2. Блокировка (Замок от детей).

Нажмите кнопку блокировки от детей «», раздастся звуковой сигнал, индикатор блокировки от детей погаснет, и разблокировка будет успешной.


В разблокированном состоянии нажмите и удерживайте кнопку блокировки от детей «» в течение 5 секунд, чтобы выключить функцию блокировки от детей.

Совет: Когда температура воды на выходе из трубопроводной машины по умолчанию составляет <math>< 50^{\circ}\text{C}</math>, нет необходимости ее разблокировать. Вы можете напрямую нажать кнопку подачи воды, чтобы получить воду. Вы можете установить дополнительные методы блокировки/разблокировки в приложении;

Поскольку продукт поддерживает обновление прошивки приложения, методы работы и инструкции могут отличаться. Фактический продукт имеет преимущественную силу.

3. Установите температуру и объем чашки.


Нажмите кнопку выбора температуры «», чтобы переключаться между нормальной температурой → 45°C → 85°C → 100°C.

Нажмите кнопку выбора объема чашки «» для переключения между 150 мл → 300 мл → 999 мл (режим непрерывной подачи воды); 999 мл — это режим непрерывной подачи воды, а конвейерная машина Mijia рассчитана на максимальный разовый объем подачи воды 3 л.

Совет: вы можете установить температуру и объем чашки в приложении MiHome(Mijia);

Поскольку продукт поддерживает обновление прошивки, конкретная температура и размер чашки зависят от фактического продукта.


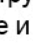


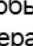
4. Возьмите воды



Нажмите кнопку подачи воды «», чтобы набрать воду, и подача воды автоматически прекратится, когда будет достигнут заданный расход воды, или коснитесь кнопки подачи воды еще раз, чтобы немедленно прекратить подачу воды.

Советы:

- При первом использовании трубопроводной машины промойте трубопровод водой комнатной температуры и кипящей водой температурой 100°C в течение 3 минут каждый.
- Перед каждым использованием воды проверяйте надежность установки водоприемника, чтобы избежать повреждений, вызванных падением водоприемника.
- После обновления программы/переподключения электропитания при первом наборе воды горячая вода не выходит и вода комнатной температуры вытесняется для промывки трубопровода.
- Когда поток воды прекращается, несколько капель воды могут продолжать вытекать из выпускного отверстия для опорожнения трубы, что является нормальным явлением.
- Между фактической температурой воды на выходе изделия и заданной температурой может быть небольшое отклонение. На это в основном влияют колебания напряжения, высота над уровнем моря, температура окружающей среды и тепловыделение внутренних трубопроводов изделия, и это нормальное явление.
- При наборе кипяченой воды в трубопроводе машины слышен звук кипящей воды, что является нормальным явлением.

5. Высокотемпературная стерилизация трубопроводов.


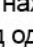
В разблокированном состоянии нажмите и удерживайте кнопку воды «» и кнопку выбора температуры «» одновременно в течение 5 секунд, чтобы выполнить высокотемпературную стерилизацию трубопровода и резервуара для воды. Загорится индикатор высокотемпературной стерилизации «»; когда процент очистки трубопровода достигает 100%, после завершения высокотемпературной стерилизации индикатор высокотемпературной стерилизации «» гаснет, и в то же время загорается индикатор «нажмите кнопку воды для слива». , пожалуйста, нажмите кнопку воды «», чтобы слить воду. Слитая вода не пригодна для питья;

Во время процесса высокотемпературной стерилизации нажмите и удерживайте кнопку подачи воды «» и кнопку выбора температуры «» одновременно в течение 5 секунд, чтобы выйти из режима высокотемпературной стерилизации.

Пользователи могут начать стерилизацию или прекратить функцию стерилизации в приложении MiHome(Mijia).

Совет: При использовании высокотемпературной стерилизации подготовьте контейнер объемом более 2 л и поместите его на выпускное отверстие для воды, чтобы получать слитую высокотемпературную воду.

6. Сброс настроек Wi-Fi

В разблокированном состоянии нажмите и удерживайте кнопку выбора температуры «» и кнопку выбора объема чашки «» в течение 7 секунд одновременно, чтобы сбросить Wi-Fi.

4. Использование/подключение приложения Mi Home

Этот продукт можно подключить к приложению Mi Home, а также управлять при помощи голосового помощника. Проверить управление голосом на специализированных умных устройствах можно непосредственно на практике или сделать запрос к дилеру(разработчику) голосового устройства. Xiaomi не несет ответственности за порядок и возможности взаимодействия с голосовыми помощниками.

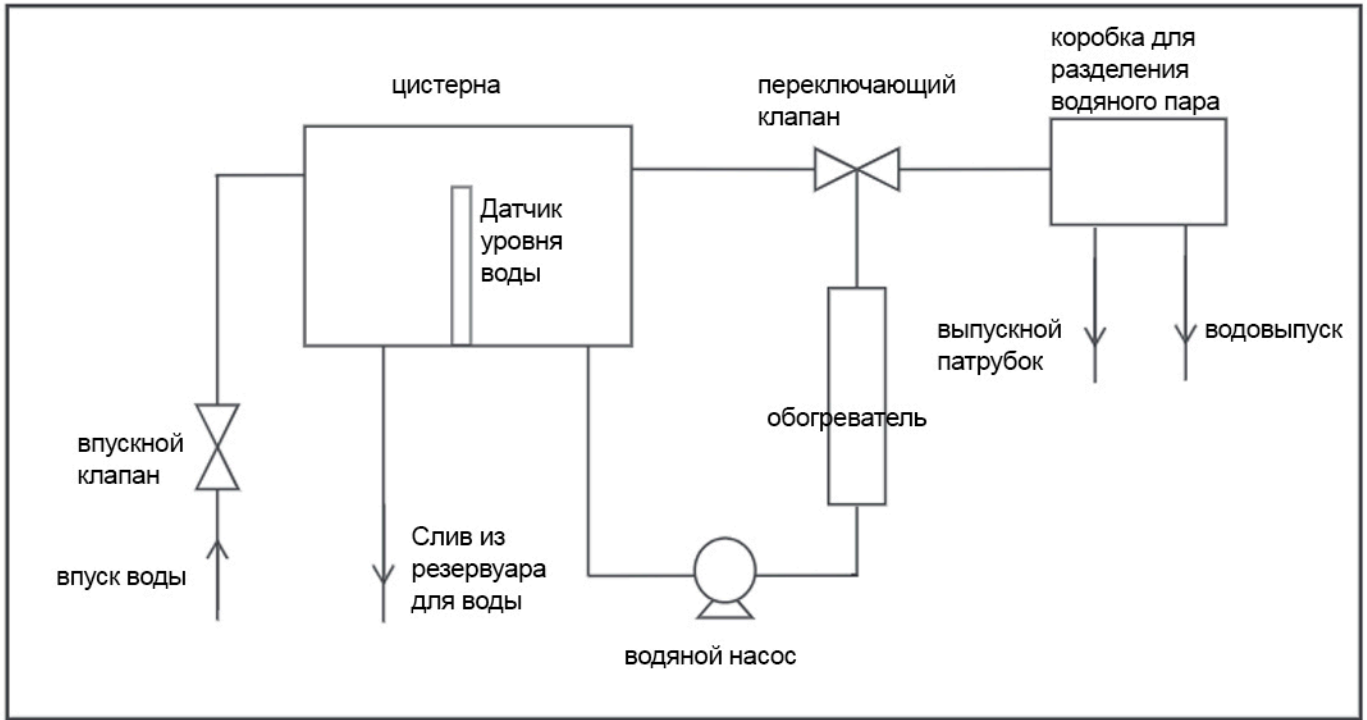
Чтобы подключить продукт к приложению Mi Home включите питание подключаемого устройства. Отсканируйте QR-код. Программа предложит скачать приложение, если оно еще не установлено, или не обновлено до последней версии. После установки приложения, войдите в аккаунт. Приложение предложит подключить Bluetooth чтобы синхронизироваться с подключаемым устройством.

ВАЖНО! Прежде чем начать поиск для синхронизации, зайдите в свой профиль в приложении, нажмите настройки, в блоке "Язык и регион" выберите Регион - Китай, Язык - Русский. Отсканируйте код еще раз, чтобы попасть на страницу подключения. Или нажмите в приложении на "+" в верхнем правом углу и выберите - "Добавить устройство".

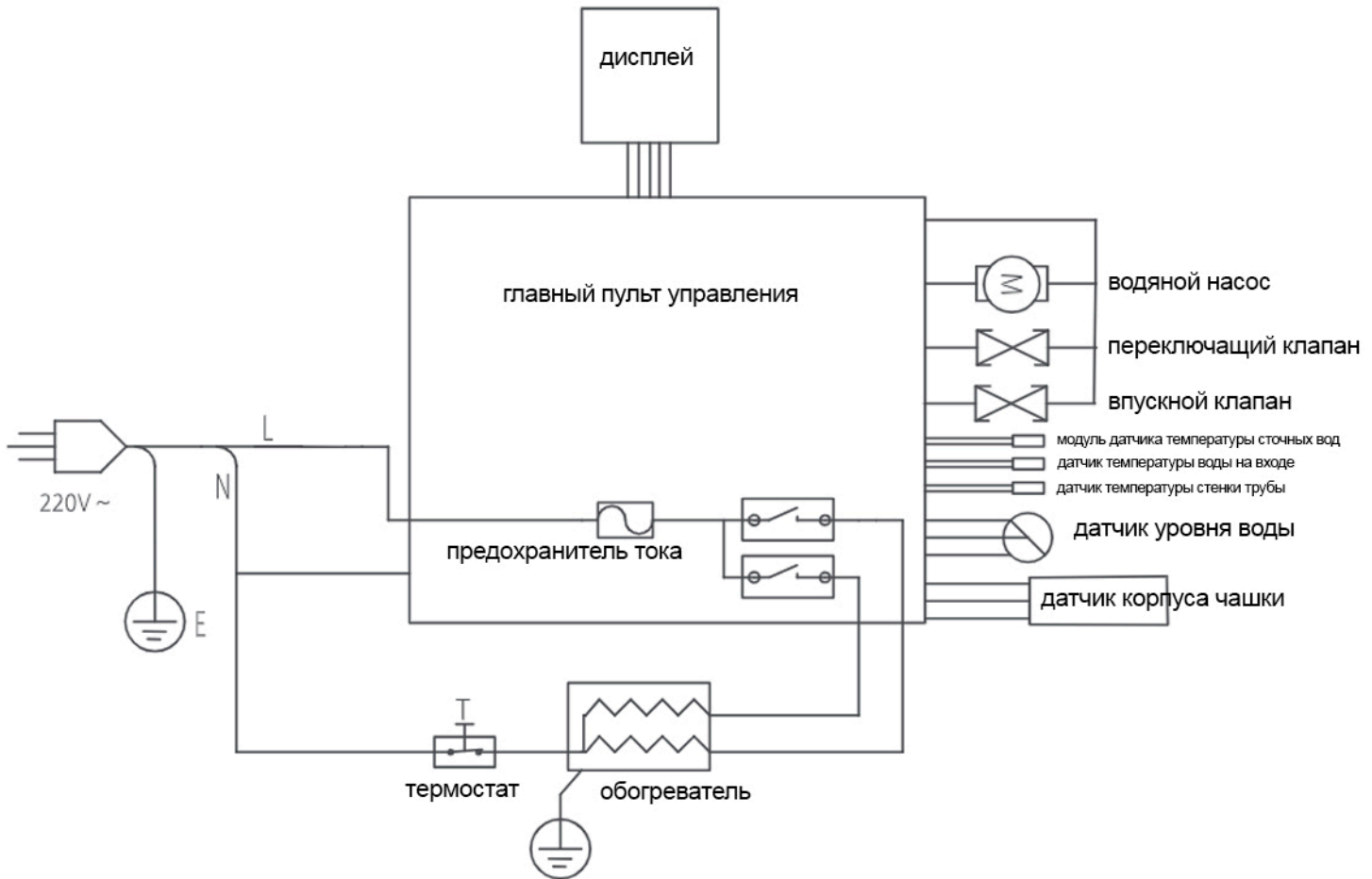


4ADAB63A

5. Схема водного пути



6. Электрическая схема



7. Техническое обслуживание

- Вода в резервуаре для воды не должна храниться более 48 часов. Если он не используется в течение длительного времени, отключите питание и открутите сливное отверстие, чтобы слить воду из резервуара для воды. Прежде чем использовать его снова, вы можете провести операцию высокотемпературной стерилизации трубопровода и слить воду перед использованием.
- Емкость для воды можно мыть в воде и насухо протирать мягкой тканью.
- Не размещайте трубопроводную машину под прямыми солнечными лучами или рядом с другими источниками тепла.
- При обычном использовании не отвинчивайте и не вытаскивайте крышку и резиновую заглушку сливного отверстия в нижней части машины.

8. Меры предосторожности

- Трубопроводную машину необходимо использовать с водоочистителем обратного осмоса и использовать чистую воду в качестве источника воды. В противном случае могут возникнуть такие проблемы, как низкий объем воды, засорение и накипь, а срок службы трубопроводной машины может сократиться.
- Для подключения трубопроводной машины используйте специальный новый шланг в сборе, входящий в комплект принадлежностей или указанный службой послепродажного обслуживания Xiaomi. Старый шланг в сборе не может быть использован повторно.
- При замене фильтрующего элемента водоочистителя необходимо сначала отключить трубопроводную машину и дождаться промывки водоочистителя, прежде чем использовать трубопроводную машину.
- Если вы получаете трубопроводную машину зимой или в холодных регионах (когда температура наружного воздуха ниже 5°C), оставьте ее в помещении на 24 часа, прежде чем использовать.
- Правильно используйте розетку и отключайте источник питания во время технического обслуживания и транспортировки.
- Не промывайте трубопроводную машину водой и избегайте ее использования в местах с высокой температурой и влажностью.
- Не позволяйте маленьким детям прикасаться к трубопроводной машине, приближаться к ней или управлять ею.
- Если шнур питания поврежден, во избежание опасности он должен быть заменен специалистами производителя, его отдела технического обслуживания или аналогичных отделов.
- Каждый раз при отключении и повторном включении электроэнергии, при использовании воды нормальной температуры или кипящей воды, она будет защищена от накипи, а трубы будут промыты водой нормальной температуры. Не рекомендуется пить такую воду.
- После использования функции высокотемпературной стерилизации подготовьте контейнер объемом более 2 л для приема высокотемпературной воды из выпускного отверстия для воды и будьте осторожны, чтобы избежать травм. Слитая вода непригодна для питья.
- Используйте только розетку с заземляющим проводом с номинальным током 10 А или выше и избегайте совместного использования розетки с другими электроприборами во избежание неисправностей и возгорания.
- Не включайте вилку влажными руками во избежание возгорания, поражения электрическим током или короткого замыкания.
- Не используйте напряжение, отличное от 220 В переменного тока, во избежание возгорания или поражения электрическим током.
- Если трубопроводная машина работает ненормально, появится код неисправности. В этом случае сначала отключите источник питания, а затем снова подключите его. Если неисправность устранена, его можно использовать в обычном режиме; если проблема все еще существует, обратитесь в сервисную службу.
- Обязательно используйте его на высоте ниже 1000 м. При использовании в особых местах (большая высота, суровые холода и т. д.) указанные характеристики не могут быть гарантированы.
- Трубопроводная машина предназначена для использования только в помещении. Не размещайте изделие под прямыми солнечными лучами или вблизи света, чтобы избежать роста микроорганизмов.

9. Таблица устранения неполадок

Проблема	Возможная причина	Решение
Индикатор на панели не горит	Питание не включено	Проверить подключен ли блок питания к сети
Ненормальный дисплей панели	На дисплее E	Обратиться в техническую службу
Панелью нельзя управлять	Повреждение или выход из строя панели управления	Обратиться в техническую службу
	На руке или панели есть следы масла	Протрите чистой салфеткой после отключения питания
Не нагревается	Идет промывка машины	Продолжайте сливать вод и завершите промывку
	Неисправна печатная плата или нагреватель	Обратиться в техническую службу
Поток воды становится меньше	Засорен водяной насос или отопительная труба	Используйте чистую воду в качестве источника воды, чтобы избежать засорения
	Сломан водяной насос	Обратиться в техническую службу
Нет воды	Нет источника воды	Проверить есть ли вода во впускном патрубке из полиэтилена
	Повреждение клапана для пополнения запасов воды	Обратиться в техническую службу
	Сломан водяной насос или печатная плата	Обратиться в техническую службу

10. Основные характеристики

Наименование товара	Умный проточный термопот Xiaomi Mijia Wall-Mounted Pipeline Water Dispenser
Модель	MG3-A
Вес нетто	2,5 кг
Номинальная мощность	2100 Вт
Номинальное напряжение	220 В ~
Номинальная частота	50 Гц
Применимая температура воды	5°C ~ 38°C
Габариты	395 x 252 x 146 мм
Производительность горячей воды	20 л/ч
Рабочее давление	0.1 - 0.4 МПа
Беспроводное подключение	Wi-Fi IEEE 802.11b/g/n 2,4 ГГц
Применимый источник воды	Чистая вода
Категория защиты от поражения электрическим током	Класс 1
Исполнительные стандарты	GB 4706.1-2005, GB 4706.19-2008
СМИИТ ID	2017DP6053

11. Информация о продукте для контакта с пищевыми продуктами

Этот продукт подходит для контакта с пищевыми продуктами, пожалуйста, используйте его обычным образом в соответствии с инструкциями.

Материалы и компоненты, используемые для контакта данного продукта с пищевыми продуктами, соответствуют требованиям стандарта GB 4806.1-2016 и соответствующим национальным стандартам безопасности пищевых продуктов. Конкретная информация приведена ниже:

Материалы, контактирующие с пищевыми продуктами	Применение	Исполнительный стандарт
металл	нержавеющая сталь SUS444	Труба нагревателя GB 4806.9-2016
силикон	силикон	Схема уплотнения GB 4806.11-2016
платсмацца	PP	Резервуар для воды, выпускной патрубок GB 4806.7-2016

12. Таблица неисправностей

Неисправен если:

При обычном использовании он не может быть включен

При нормальном использовании вода не может быть слита

При обычном использовании дисплей не загорается

При обычном использовании кнопка не реагирует

При нормальном использовании функции, перечисленные в руководстве, выйдут из строя

13. Наименование и содержание опасных веществ в продукте

Название детали	Опасные вещества					
	Свинец (Pb)	Ртуть (Hg)	Кадмий (Cd)	Хром (Cr(VI))	Полибромированные бифенилы (PBВ)	Полибромированные дифенил эфиры (PBDE)
Модуль копуса	0	0	0	0	0	0
Модуль печатной платы	0	0	0	0	0	0
Внутренний модуль конвейерной машины	0	0	0	0	0	0
Внутренний модуль кабеля и шнура питания	X	0	0	0	0	0

1. Эта таблица подготовлена в соответствии с положениями SJ/T 11364.

0: Указывает, что содержание опасного вещества во всех материалах детали ниже предельного требования, указанного в GB/T26572.

X: Указывает, что содержание опасного вещества хотя бы в одном из однородных материалов детали превышает предельные требования, указанные в GB/T26572, но соответствует требованиям «Списка исключений из применения веществ ограниченного использования в Управлении достижением стандартов».

2. Срок использования этого продукта для защиты окружающей среды составляет 10 лет, и компания определяет этот период в соответствии с конструктивными особенностями продукта. «Срок охраны окружающей среды для использования» действителен только в том случае, если продукт используется в нормальных условиях, описанных в инструкции по эксплуатации этого продукта.

