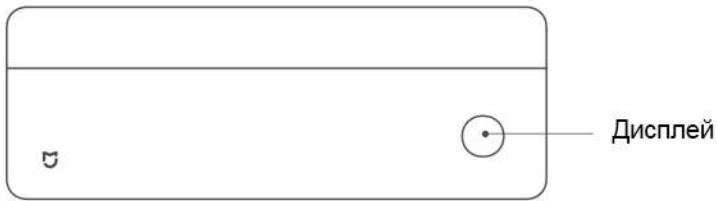


## **Руководство по эксплуатации**

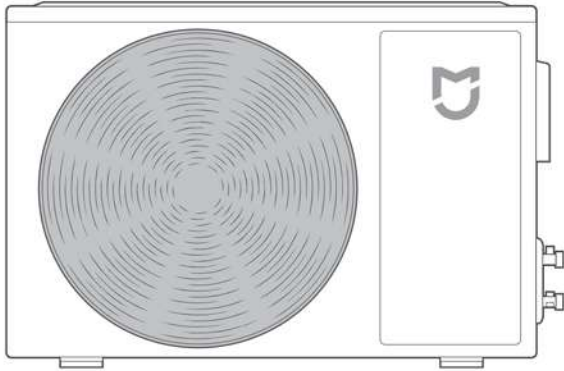
**Умная стиральная машина с функцией сушки Xiaomi Mijia  
Washing and Drying Machine Exclusive Version 10 kg  
(XHQG100MJ203)**

# 1. Комплектация и описание продукта



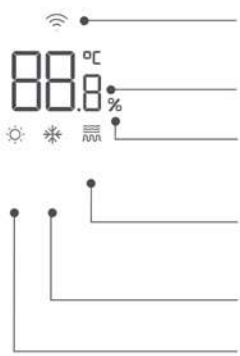
## Комплектующие для внутреннего блока

- Пульт дистанционного управления ×1
- Инструкция по установке и эксплуатации ×1
- Винты в сборе (комплект винтов) ×1
- Дисплей
- Батарейки типа AAA ×2
- Защитные колпачки против самоотвинчивания ×2



## Комплектующие для наружного блока

- Сливной шланг
- Защитная крышка для отверстия в стене (декоративный колпачок)
- Герметизирующая мастика
- Защитная лента ПВХ
- Сливной штуцер (ниппель)
- Соединительные трубки в сборе



Индикатор Wi-Fi: При включенном кондиционере показывает текущий статус подключения Wi-Fi. При выключенном кондиционере работает как индикатор режима ожидания.

Индикатор температуры: Показывает установленную температуру.

Индикатор относительной влажности: Показывает установленную относительную влажность, например, 55% означает, что установлена влажность 55%.

Индикатор дополнительного обогрева: Загорается, когда в режиме обогрева работает функция дополнительного обогрева.

Индикатор охлаждения: Загорается, когда кондиционер работает в режиме охлаждения.

Индикатор обогрева: Загорается, когда кондиционер работает в режиме обогрева.

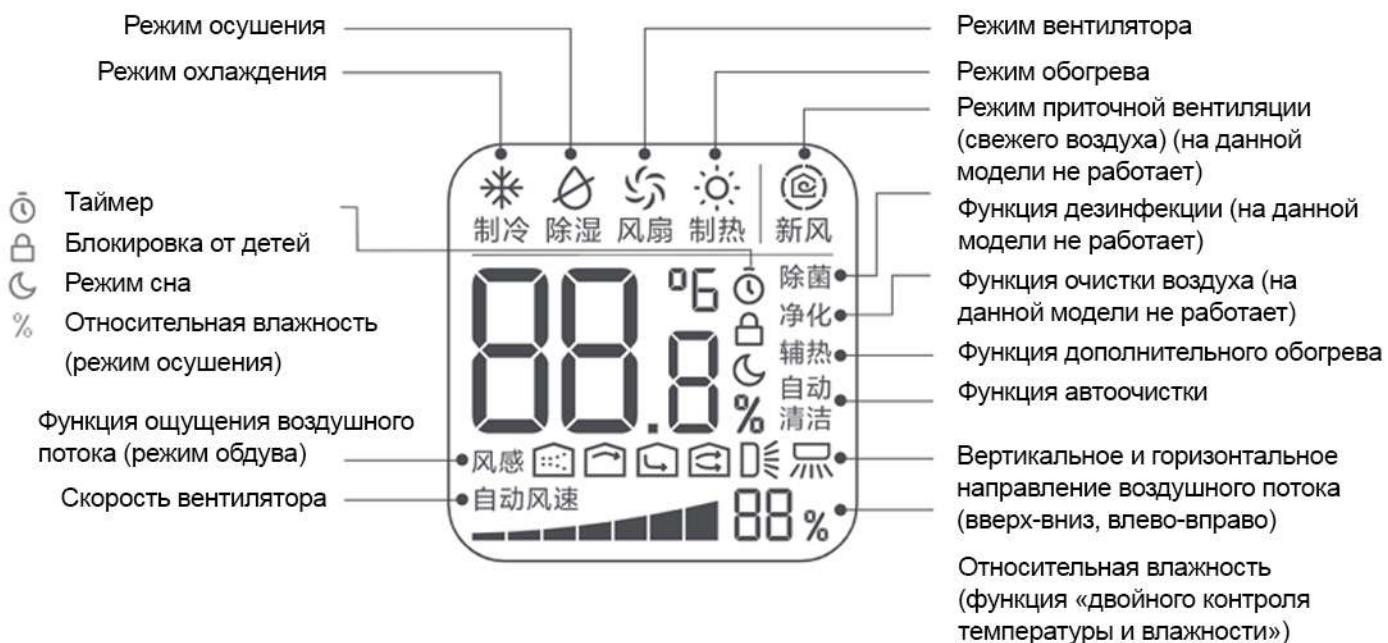
### Примечание:

Во время OTA-обновления кондиционера индикаторы будут загораться последовательно, как показано на рисунке ниже. Не отключайте питание и не управляйте устройством, чтобы избежать ошибки обновления. Перезагрузка, остановка, отсутствие реакции и другие состояния во время обновления являются нормальным явлением. После завершения обновления кондиционер вернется к нормальной работе. Весь процесс обновления занимает 2-15 минут, пожалуйста, наберитесь терпения.



## 2. Использование

### Пульт дистанционного управления




\* Не мойте пульт дистанционного управления водой, чтобы избежать неисправности.

\* Пульты дистанционного управления универсальны. Наличие тех или иных функций зависит от фактической модели.

\* Данное устройство комплектуется пультом MiHome, произведенным Xiaomi. Пользуйтесь им с уверенностью.






Кнопка включения/выключения:

Нажмите кнопку  «Включение/Выключение» (开关), чтобы включить или выключить кондиционер.



Кнопка режима:

- Нажмите кнопку  «Режим» (模式), чтобы последовательно переключать и отображать режимы  «Охлаждение» (制冷),  «Осушение» (除湿),  «Вентиляция» (风扇),  «Обогрев» (制热).



Кнопки регулировки температуры/влажности:

- В режиме охлаждения или обогрева нажимайте кнопки + или - для регулировки температуры. Каждое нажатие увеличивает или уменьшает температуру на 0,5°C. Длительное нажатие позволяет быстро изменить температуру.

- В режиме осушения нажимайте кнопки + или - для регулировки влажности. Влажность циклически переключается между значениями: 40%-45%-50%-55%-60%-65%-70%.



Кнопка регулировки скорости вентилятора:

- Во включенном состоянии нажмите кнопку «Скорость вентилятора» (风速), чтобы отрегулировать скорость. Доступны следующие уровни: Авто, Тихая (уровень 1), Низкая (уровень 2), Ниже средней (уровень 3), Средняя (уровень 4), Выше средней (уровень 5), Высокая (уровень 6), Мощная (уровень 7).

- Подсказка: В режиме осушения скорость вентилятора регулировать нельзя.



Кнопка горизонтального направления воздушного потока (влево-вправо):

- Нажмите кнопку «Горизонтальное направление воздушного потока (влево-вправо)» (左右扫风), чтобы запустить горизонтальное движение направляющей пластины. Повторное нажатие этой кнопки останавливает горизонтальное движение.




Кнопка вертикального направления воздушного потока (вверх-вниз):

- Нажмите кнопку «Вертикальное направление воздушного потока (вверх-вниз)» (上下扫风), чтобы запустить вертикальное движение направляющей пластины. Повторное нажатие этой кнопки останавливает вертикальное движение.




Кнопка подсветки (灯光键):

Нажмите кнопку  «Подсветка» (灯光键), чтобы отрегулировать состояние дисплея.




Кнопка режима сна (睡眠键):

1. В режиме охлаждения или обогрева нажмите кнопку  «Режим сна» (睡眠键), чтобы включить или выключить режим сна. Когда режим сна включен, на дисплее пульта дистанционного управления отображается значок сна.

2. В режиме сна кондиционер автоматически регулирует температуру или скорость вентилятора в соответствии с кривой сна.



Кнопка влажности (湿度键):

В режиме охлаждения нажмите кнопку  «Влажность» (湿度键), чтобы включить или выключить функцию «Двойного контроля температуры и влажности» (温湿双控). Повторное нажатие этой кнопки позволяет циклически переключать целевое значение относительной влажности в диапазоне 45%-50%-55%-60%-65%. После того как значение относительной влажности дважды мигнет, целевая влажность установлена.


В режиме осушения нажмите кнопку «Влажность» (湿度键), чтобы отрегулировать значение влажности.

Влажность циклически переключается между значениями: 40%-45%-50%-55%-60%-65%-70%.

Подсказка: Когда функция «Двойного контроля температуры и влажности» (温湿双控) включена, скорость вентилятора принудительно устанавливается на автоматическую. Если отрегулировать скорость вентилятора, функция «Двойного контроля температуры и влажности» будет отключена.




Кнопка таймера (定时功能键):


Таймер включения/выключения. В выключенном или включенном состоянии нажмите кнопку  «Таймер» (定时), выберите время регулировки, через 2 секунды оно автоматически подтвердится и вступит в силу. Во время настройки таймера время также можно регулировать с помощью кнопки «+» и «-».

Подсказка: При установке таймера на включение по умолчанию будут использоваться режим, температура, скорость вентилятора и состояние направления воздушного потока, установленные при последнем включении. Для изменения параметров необходимо сначала во включенном состоянии установить желаемые режим, температуру, скорость вентилятора и состояние направления воздушного потока, а затем установить таймер на включение.



Кнопка ощущения воздушного потока (风感键, режим обдува):

В режиме охлаждения нажмите кнопку  «Ощущение воздушного потока» (风感键), чтобы включить эту функцию. Повторное нажатие этой кнопки циклически переключает режимы: Мягкий ветер (柔风) — Куполообразный ветер (天幕风) — Напольный ветер (地毯风) — Окружающий ветер (环绕风) — Выключение режима обдува.


В режимах обогрева, вентиляции и осушения нажмите кнопку  «Ощущение воздушного потока» (风感键), чтобы включить эту функцию. Повторное нажатие этой кнопки циклически переключает режимы: Куполообразный ветер (天幕风) — Напольный ветер (地毯风) — Выключение режима обдува.

Подсказка: Операции с режимом обдува могут повлиять на эффективность работы кондиционера.

Рекомендуется выполнять настройку режима обдува после того, как температура в помещении достигнет комфортного состояния. Если это не позволяет достичь желаемого температурного комфорта, рекомендуется снова выполнить настройку для выхода из режима обдува.



Кнопка дополнительного обогрева (辅热功能键):

Нажмите кнопку  «Дополнительный обогрев» (辅热), чтобы включить или выключить функцию электрического дополнительного обогрева. На дисплее пульта дистанционного управления отобразятся соответствующие символы.

Подсказка: Функция дополнительного обогрева активна только в режиме обогрева. При входе в режим обогрева значок дополнительного обогрева на пульте загорается, что означает, что функция дополнительного обогрева перешла в автоматический режим. Нажатие кнопки дополнительного обогрева позволяет вручную включить или выключить электрический дополнительный обогрев.



Блокировка от детей (童锁功能):

Одновременно нажмите и удерживайте кнопки «+» и «-» более 3 секунд, чтобы заблокировать или разблокировать кнопки на пульте дистанционного управления.

Функция сброса Wi-Fi (Wi-Fi重置功能):

Одновременно нажмите и удерживайте кнопки «Подсветка» и «Режим сна» более 3 секунд, чтобы выполнить сброс Wi-Fi.

Сброс к заводским настройкам (恢复出厂设置):

В течение 5 минут после включения питания, в выключенном состоянии, быстро нажмите кнопку подсветки на пульте 6 раз в течение 5 секунд. После того как зуммер кондиционера прозвучит в течение 2 секунд, снова отключите питание, а затем снова включите его. Кондиционер будет сброшен к заводским настройкам. Это означает, что кондиционер удалит все данные, сгенерированные в процессе использования пользователем, включая, но не ограничиваясь: установленную температуру, скорость вентилятора, время таймера, настройки функций, накопленное потребление электроэнергии, оставшееся время использования фильтра и т.д.

Примечание:

Не выполняйте эту операцию сброса без крайней необходимости, чтобы не повлиять на работу некоторых функций. Например, значение накопленного потребления электроэнергии может значительно отличаться от фактического, оставшееся время использования фильтра может отображаться неточно и т.п.

Быстрая настройка:

Данное устройство содержит модуль радиопередачи с кодом подтверждения типа: CMIIT ID: 2022DP11880. Данный продукт можно управлять через приложение MiHome, он поддерживает систему MIUI, совместим с платформой Mi Home и может взаимодействовать с другими продуктами.

### 3. Использование/подключение приложения MiHome

Этот продукт можно подключить к приложению MiHome, а также управлять при помощи голосового помощника. Проверить управление голосом на специализированных умных устройствах можно непосредственно на практике или сделать запрос к дилеру(разработчику) голосового устройства. Xiaomi не несет ответственности за порядок и возможности взаимодействия с голосовыми помощниками.

Чтобы подключить продукт к приложению MiHome включите питание подключаемого устройства. Отсканируйте QR-код. Программа предложит скачать приложение, если оно еще не установлено, или не обновлено до последней версии. После установки приложения, войдите в аккаунт. Приложение предложит подключить Bluetooth чтобы синхронизироваться с подключаемым устройством.

#### **ВАЖНО!**

Прежде чем начать поиск для синхронизации, зайдите в свой профиль в приложении, нажмите настройки, в блоке "Язык и регион" выберите Регион - Китай, Язык - Русский. Отсканируйте код еще раз, чтобы попасть на страницу подключения. Или нажмите в приложении на "+" в верхнем правом углу и выберите - "Добавить устройство".



### 4. Техническое обслуживание и уход

#### **Подсказка:**

Необходимое межсезонное обслуживание может продлить срок службы кондиционера и снизить потребление электроэнергии.

#### **Очистка внутреннего блока**

Перед проведением технического обслуживания кондиционера убедитесь, что он выключен и отключен от электросети. При проведении технического обслуживания кондиционера избегайте падений и других несчастных случаев, чтобы не травмироваться. После снятия передней панели внутреннего блока не прикасайтесь к металлическим ребрам (пластинам) теплообменника основного блока, чтобы избежать травм.

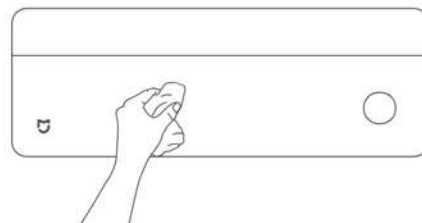
Не используйте воду для очистки кондиционера. Попадание воды внутрь кондиционера может привести к неисправности или поражению электрическим током. Не используйте для очистки кондиционера химические вещества или растворители, такие как спирт, бензин, уайт-спирит (банановое масло), абразивные порошки, бальзам «Звездочка» (ветеринок), зубную пасту, стиральный порошок и т.п., чтобы не повредить изделие. После очистки обязательно полностью высушите компоненты перед установкой и использованием. Избегайте прямых солнечных лучей.

#### **Очистка корпуса**

Используйте мягкую ткань или губку, смоченную в чистой воде или разбавленном нейтральном моющем средстве, для протирки поверхности корпуса.

\* При очистке передней панели внутреннего блока не прилагайте чрезмерных усилий, чтобы не повредить ее.

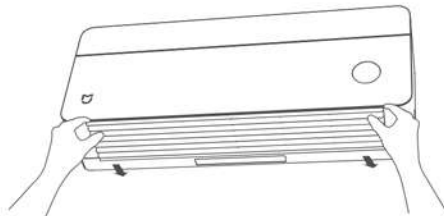
Не используйте для протирки панели и корпуса пульта дистанционного управления металлические сетки (мочалки), щетки и т.п., чтобы не повредить поверхность.



## Очистка фильтрующей сетки

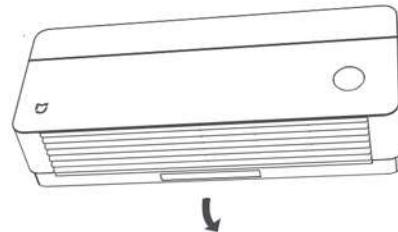
### 1. Извлечение фильтрующей сетки

Рукой откройте фильтрующую сетку на верхней поверхности корпуса и потяните ее вверх, чтобы извлечь. Конкретные действия см. на рисунках 1, 2, 3 справа.



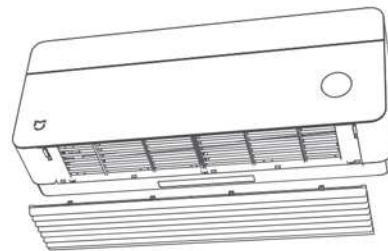
### 2. Очистка фильтрующей сетки

Удалите пыль с помощью пылесоса или промойте фильтрующую сетку проточной водой. При сильном загрязнении фильтрующей сетки ее можно очистить нейтральным моющим средством или мыльной водой, затем тщательно промыть чистой водой и высушить в прохладном месте, защищенном от солнца.



### 3. Установка фильтрующей сетки на место

Установите и зафиксируйте фильтрующую сетку на место, выполняя действия в обратном порядке: шаг 3, шаг 2, шаг 1, как показано на рисунке справа.



## 5. Основные параметры

Параметр	Значение
Модели (цвет)	35GW-OA42/M1A1 (G - серый) 35GW-OA42/M1A1 (W - белый)
Модель внутреннего блока	35G-OA42/M1A1 (G), 35G-OA42/M1A1 (W)
Модель наружного блока	35W-OA42/M1A1 (G), 35W-OA42/M1A1 (W)
Класс энергоэффективности	1
APF (GB 21455-2019)	5,65
Номинальная холодопроизводительность (Вт)	3520 (150~5360)
Номинальная теплопроизводительность (Вт)	5110 (150~6950) +1050
Номинальная потребляемая мощность при охлаждении (Вт)	790 (70~1880)
Номинальная потребляемая мощность при обогреве (Вт)	1250 (75~2200) +1050
Промежуточная холодопроизводительность/ потребляемая мощность (Вт)	1660/520
Промежуточная теплопроизводительность/ потребляемая мощность (Вт)	2455/440
Низкотемпературная теплопроизводительность (Вт)	5036
Потребляемая мощность при низкотемпературном обогреве (Вт)	1880
Циркуляция воздуха (м <sup>3</sup> /ч)	830
Уровень шума внутреннего блока [дБ(А)] (высокая скорость - мощный режим)	37~41
Уровень шума наружного блока (дБ(А))	49
Габариты внутреннего блока (мм) (Ш×В×Г)	910 × 325 × 249
Габариты наружного блока (мм) (Ш×В×Г)	860 × 551 × 331
Масса внутреннего блока (кг)	13
Масса наружного блока (кг)	28
Рекомендуемая площадь помещения (м <sup>2</sup> )	16~20
Параметры электропитания	220 В~ / 50 Гц
Мощность в режиме ожидания (Вт)	3 (прим. 2)
Потребляемая электроэнергия в сезон охлаждения (кВт·ч)	313
Потребляемая электроэнергия в сезон обогрева (кВт·ч)	282



Примечание 1: Кондиционер может интеллектуально включать/выключать электрический дополнительный обогрев в зависимости от температуры окружающей среды, экономя электроэнергию и повышая ваш комфорт.

Примечание 2: Чтобы достичь нулевого энергопотребления устройства, необходимо отключить питание с помощью выключателя/автомата.

Примечание 3: В связи с оптимизацией продукта указанные выше параметры могут быть изменены. Ориентируйтесь на параметры паспортной таблички реального продукта.

#### Параметры и характеристики вспомогательного электрического нагревателя

Параметр	Значение
Материал	PTC
Мощность	1050 Вт
Номинальный ток	4,77 А
Минимальное расстояние до пластиковых деталей корпуса	16 мм

Примечание:

Используемый в данном устройстве вспомогательный электрический нагреватель является специальным, изготовленным на заказ, и не имеет заменителей на рынке. Замена электрического нагревателя должна производиться только в авторизованных сервисных центрах нашей компании, с заменой на модель и спецификацию, соответствующие оригиналу. Конкретный материал электронагревателя зависит от фактической комплектации устройства.

#### Параметры и характеристики плавких предохранителей

Компонент	Тип предохранителя
Внутренний блок	T16A 250 В~; T3.15A 250 В~ или T5A 250 В~
Наружный блок	T15A 250 В~ или T16A 250 В~

Предупреждение:

Техническая информация в данном документе определена в соответствии со стандартом GB/T 7725-2022 (для режимов с функцией «Мощный режим» используется «Мощный режим», в противном случае — режим с высокой скоростью вентилятора). Возможны изменения без предварительного уведомления. Ориентируйтесь на параметры паспортной таблички продукта.

## 6. Содержание опасных веществ в материалах

Данное изделие не следует выбрасывать на помойку после истечения срока службы(или невозможности ремонта). Изделие следует передать на специализированное предприятие, которое имеет квалификацию по утилизации подобных отходов. Используйте международные или местные контакты для связи со специализированными предприятиями по утилизации отходов электротехнической или электронной промышленности.

Название детали	Опасные вещества					
	Свинец (Pb)	Ртуть (Hg)	Кадмий (Cd)	Хром (Cr(VI))	Полибромированные бифенилы (PBB)	Полибромированные дифенил эфиры (PBDE)
Компрессор и комплектующие к нему	X	O	X	O	O	O
Хладагент	O	O	O	O	O	O
Двигатель (электромотор)	X	O	O	O	O	O
Теплообменник	O	O	O	O	O	O
Трубопроводные детали и фитинги	X	O	O	O	O	O
Клапаны	X	O	O	O	O	O
Винты, болты и другие крепежные изделия	O	O	O	O	O	O
Прочие металлические детали	X	O	O	O	O	O
Контроллер и электротехнические компоненты	X	O	X	O	O	O
Губка (пеноматериал)	O	O	O	O	O	O
Пенопласт	O	O	O	O	O	O
Прочие пластиковые детали	O	O	O	O	O	O
Резиновые детали	O	O	O	O	O	O
Сетевой шнур и соединительные провода	O	O	O	O	O	O
Прочие печатные элементы	O	O	O	O	O	O

1. Эта таблица подготовлена в соответствии с положениями SJ/T 11364.

O: Указывает, что содержание опасного вещества во всех материалах детали ниже предельного требования, указанного в GB/T26572.

X: Указывает, что содержание опасного вещества хотя бы в одном из однородных материалов детали превышает предельные требования, указанные в GB/T26572, но соответствует требованиям «Списка исключений из применения веществ ограниченного использования в Управлении достижением стандартов».

2. Срок использования этого продукта для защиты окружающей среды составляет 15 лет, и компания определяет этот период в соответствии с конструктивными особенностями продукта. «Срок охраны окружающей среды для использования» действителен только в том случае, если продукт используется в нормальных условиях, описанных в инструкции по эксплуатации этого продукта.



### Утилизация

Для защиты окружающей среды и здоровья человека:

1. После окончания срока службы данного продукта, пожалуйста, не утилизируйте его вместе с бытовыми отходами. Потребитель обязан сдать его в специализированный авторизованный пункт приема для утилизации.
2. Перерабатывающие центры будут использовать соответствующие методы для повторного использования материалов из продукта.
3. За подробной информацией об утилизации данного продукта обращайтесь в местные органы власти, центры по переработке отходов или к авторизованным поставщикам услуг.

## 7. Устранение неисправностей и ответы на вопросы

### Внутренний блок издает посторонние шумы

1. Звуки включения/выключения реле вентилятора или компрессора.
2. При разморозке кондиционера или его остановке хладагент внутри устройства может менять направление потока на противоположное, издавая звуки.
3. Звуки потока жидкости при циркуляции хладагента.
4. Изменения температуры во время работы кондиционера могут вызывать звуки теплового расширения и сжатия деталей.

### Кондиционер не включается

1. Правильно ли подключен шнур питания?
2. Не перегорел ли предохранитель питания или не отключился ли автоматический выключатель?
3. Не разряжены ли батарейки в пульте дистанционного управления?
4. Нет ли помех от другого радиооборудования?
5. Достаточно ли хорошее качество электропитания (слишком низкое напряжение, сильные помехи и т.д.)?

### Нижеперечисленное является нормальным явлением

Причина / Ситуация	Описание / Способ устранения
Издаются некоторые звуки от пластиковых деталей внутреннего блока	Это вызвано тепловым расширением и сжатием пластиковых деталей при работе кондиционера.
Во время охлаждения с внутреннего блока может капать вода	Это явление может возникать при слишком высокой влажности в помещении.
Кондиционер работает слишком громко	Если вы установили максимальную скорость вентилятора, то высокоскоростное вращение вентилятора внутреннего блока приводит к увеличению шума.
Ухудшилась эффективность охлаждения или обогрева кондиционера	Возможно, вы выбрали «Экономичный режим», и кондиционер перешел в режим энергосбережения. При необходимости выберите режим охлаждения или обогрева, чтобы выйти из экономичного режима.

## 8. Меры предосторожности



### Предупреждение

- Никогда не устанавливайте кондиционер самостоятельно! Установка данного кондиционера должна производиться в соответствии с государственными правилами прокладки электропроводки. Только после правильной установки можно обеспечить его долгосрочную и надежную работу. Неправильная установка может привести к утечке воды, утечке хладагента, пожару или поражению электрическим током.
- Мощность розетки и питающей линии должна быть достаточной. Розетка должна иметь заземление. Фазный, нулевой провод и провод заземления в розетке и в сетевом шнуре кондиционера должны быть подключены строго соответственно, иначе это может привести к поражению электрическим током или пожару.
- Если сетевой шнур поврежден, во избежание опасности его ремонт или замена должны производиться только квалифицированными специалистами производителя, сервисной службы или аналогичной организации.
- Запрещается использовать пожилым людям, детям, лицам с ослабленным здоровьем или лицам без соответствующих знаний и опыта управлять кондиционером без присмотра.
- Запрещается использовать металлические проводники, такие как медная проволока, для замены плавкого предохранителя, так как это может привести к пожару.
- Во время грозы сначала выключите кондиционер, затем выньте вилку из розетки или отключите питание кондиционера. В противном случае это может привести к повреждению электронных компонентов кондиционера.
- Не размещайте бытовую технику и другое электрическое оборудование перед выходом воздуха из кондиционера. Если капли конденсата, образующиеся на поверхности лопастей направляющей пластины внутреннего блока, упадут вниз, это может привести к материальному ущербу, а также к короткому замыканию, утечке тока и другим несчастным случаям с электрическим оборудованием.

### Условия эксплуатации

- Данный продукт является кондиционером класса T1. В соответствии с национальным стандартом GB/T 7725-2022, нормальная рабочая температура окружающей среды для кондиционера класса T1 составляет: для охлаждения 18°C ~ 43°C, для обогрева -7°C ~ 24°C.
- Защитное устройство данного кондиционера может сработать, и работа может остановиться при следующих температурах:

Режим охлаждения	Режим обогрева	Режим осушения
Температура наружного воздуха выше 65°C	Температура наружного воздуха выше 24°C	Температура внутреннего воздуха ниже 18°C
Температура наружного воздуха ниже 18°C	Температура наружного воздуха ниже -35°C	
Температура внутреннего воздуха ниже 21°C	Температура внутреннего воздуха выше 27°C	

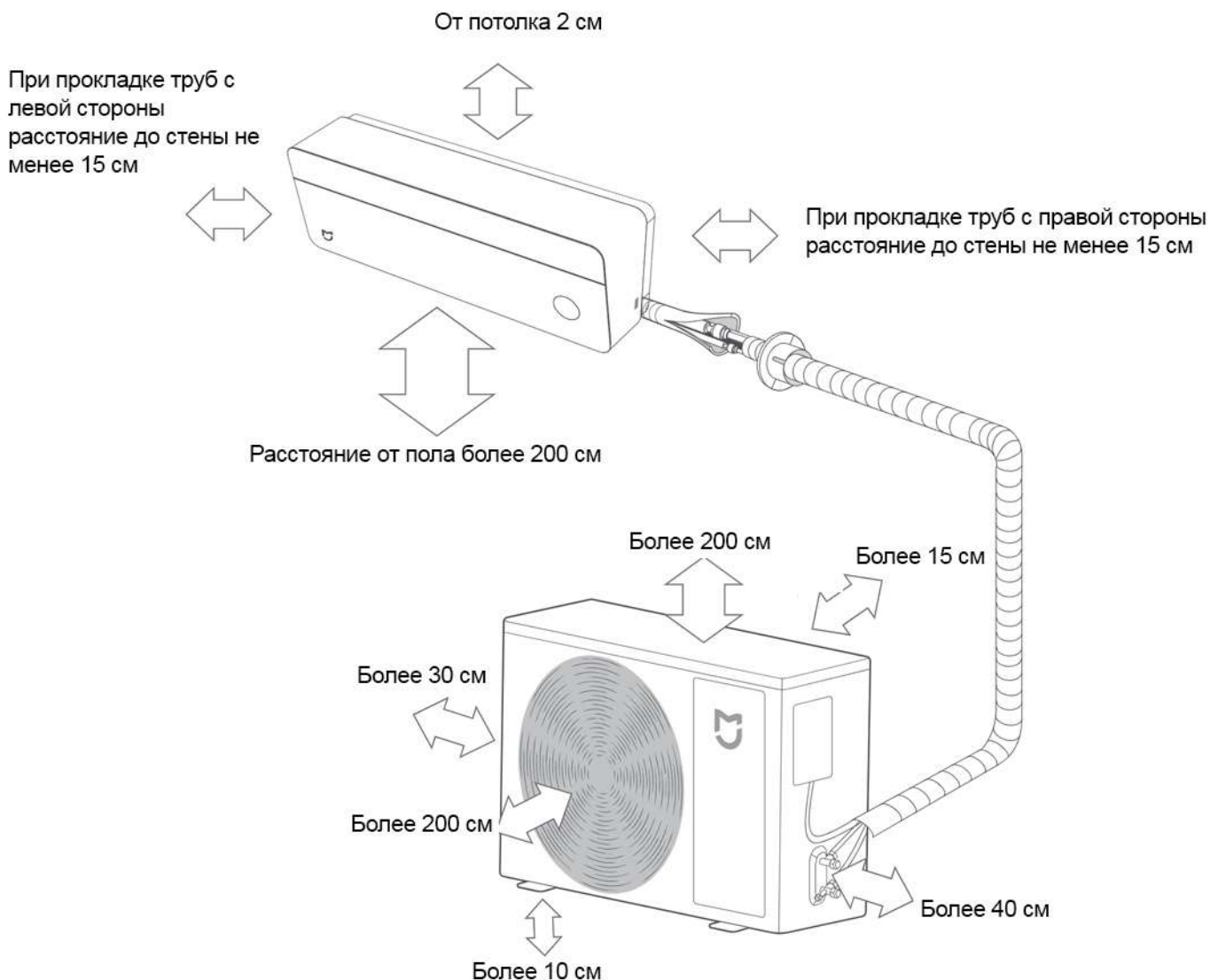
## Меры безопасности

- Данный продукт можно подключать только к однофазной сети 220 В ~ / 50 Гц. Используйте сетевой шнур указанной спецификации, не пытайтесь изменять его самостоятельно.
- Не подключайте заземляющий провод к газовым или водопроводным трубам. Недостаточное заземление может привести к поражению электрическим током.
- Убедитесь, что жгуты проводов, сливной шланг и трубопроводы компрессора подключены правильно. Неправильное подключение может привести к неработоспособности кондиционера, ухудшению его характеристик после периода работы, утечке воды, утечке хладагента, поражению электрическим током или пожару.
- Не вынимайте вилку из розетки и не включайте/выключайте кондиционер путем вставления/вынимания вилки во время его работы. При длительном неиспользовании отключайте питание.
- При высокой влажности окружающей среды установите более высокую скорость вентилятора или с помощью кнопок направления воздушного потока отрегулируйте угол лопастей направляющей пластины на максимальное открытие выходного отверстия, чтобы предотвратить падение капель воды.
- Не устанавливайте кондиционер в местах, где возможна утечка легковоспламеняющихся, взрывоопасных или коррозионных газов, а также во влажных местах с сильными электромагнитными помехами. Внутренний блок данного кондиционера не является водонепроницаемым. Не используйте его во влажных средах, таких как прачечные или ваннные комнаты.
- Обеспечьте вентиляцию и циркуляцию воздуха в помещении. При одновременном использовании с отопительными приборами, газовыми плитами и т.п. избегайте несчастных случаев, связанных с недостатком кислорода из-за недостаточной вентиляции.
- Не направляйте воздушный поток от кондиционера непосредственно на животных или растения, так как это может привести к неблагоприятным последствиям.
- Перед очисткой кондиционера обязательно выключите его, отключите питание и убедитесь, что вентилятор полностью остановился, прежде чем приступать к работе.
- Не вставляйте пальцы, палки или другие предметы в воздухозаборные и воздуховыпускные отверстия кондиционера, так как это может привести к его повреждению или даже к травмам.
- Не размещайте предметы на наружном блоке и регулярно проверяйте его монтажные кронштейны. При обнаружении повреждений своевременно отремонтируйте их, иначе блок может упасть и причинить травму.
- При обнаружении неисправности кондиционера (например, запаха гари) немедленно выключите его, отключите питание и обратитесь в сервисную службу.
- Не пытайтесь ремонтировать кондиционер самостоятельно. Неправильный ремонт может привести к несчастному случаю.
- Установка и перемещение кондиционера должны выполняться квалифицированными специалистами или следует обращаться в сервисную службу.
- В целях безопасности и защиты окружающей среды при утилизации продуктов и отходов следуйте соответствующим государственным законам, нормативным актам и правилам.
- Из соображений безопасности перед прикосновением к кондиционеру отключите питание.
- Не устанавливайте кондиционер в специальных местах, таких как на кораблях, транспортных средствах и т.п.

## 9. Требования к установке

1. Установка должна соответствовать требованиям GB 17790-2008.
2. Следует выбирать подходящее пространство для использования (см. раздел о выборе места для внутреннего/наружного блока). Холодопроизводительность/теплопроизводительность кондиционера должна соответствовать таким условиям, как площадь помещения, высота потолков, эффективность теплоизоляции и т.д.
3. Перед установкой обязательно убедитесь, что нулевой, фазный и заземляющий провода в розетке пользователя соответствуют нулевому, фазному и заземляющему проводам на вилке кондиционера.
4. Данный кондиционер соответствует государственным стандартам безопасности и эксплуатации.
5. При необходимости установки или перемещения кондиционера следует привлекать профессиональных монтажников и ремонтников. Кондиционеры, установленные неспециалистами, могут иметь проблемы с качеством или безопасностью.
6. Пользователь должен обеспечить источник питания, удовлетворяющий требованиям установки и использования. Диапазон напряжения для данного продукта: 198 В ~ 242 В. Если напряжение выходит за пределы этого диапазона, это повлияет на нормальную работу кондиционера. При необходимости используйте стабилизатор напряжения 3 кВА и выше, чтобы избежать материального ущерба.
7. Кондиционер должен быть подключен к отдельной линии. Отдельная линия должна быть оснащена устройством защитного отключения (УЗО) и автоматическим выключателем. Пользователь должен приобрести их самостоятельно.
8. Установка кондиционера должна производиться в соответствии с государственными стандартами.
9. Кондиционер должен быть правильно и надежно заземлен, иначе это может привести к поражению электрическим током или пожару.

10. Не подключайте питание кондиционера, пока трубопроводы и провода не будут полностью подключены и тщательно проверены.
11. Внешнее статическое давление кондиционера в точке испытания составляет 0 МПа.
12. После установки кондиционер нельзя перемещать самостоятельно. Не устанавливайте его в специальных местах, таких как на кораблях, транспортных средствах и т.п.
13. Площадь помещения для установки, эксплуатации и хранения кондиционера с хладагентом R32 должна быть более 4 квадратных метров.



## 10. Выбор места для наружного блока

1. Избегайте мест, подверженных прямому воздействию солнечных лучей или сильного ветра.
2. Держитесь на расстоянии от источников тепла, пара, мест с утечкой легко воспламеняющихся газов и задымления.
3. Выбирайте места, которые не сильно подвержены воздействию дождя и хорошо вентилируются.
4. Выходящий воздух и рабочий шум не должны влиять на других людей, животных или растения.
5. Убедитесь, что установка соответствует минимальным расстояниям, указанным на рисунке внизу слева.
6. Рекомендуется, чтобы пространство перед выходным отверстием было открытым. Наличие препятствий может повлиять на производительность.
7. Наружный блок не должен занимать общественные тротуары. Для кондиционеров, устанавливаемых на зданиях вдоль дорог, расстояние от дна монтажного кронштейна (если кронштейн не мешает общественному проходу, то по горизонтальной плоскости установки) до земли должно быть более 25 см.
8. Для обеспечения эффективности регулирования температуры в помещении, если перед наружным блоком установлено препятствие, подобное жалюзи, рекомендуется удалить такое препятствие. Если удаление невозможно, постарайтесь разместить выходное отверстие наружного блока как можно ближе к окну жалюзи.
9. Основание для установки должно быть прочным и надежным. Выбор монтажной поверхности должен соответствовать требованиям GB 17790-2008, в противном случае это может увеличить рабочий шум и вибрацию, а также создать опасность.

## 11. Выбор места для внутреннего блока

1. Избегайте прямых солнечных лучей.
2. Держитесь на расстоянии от источников тепла, пара, мест с утечкой легковоспламеняющихся газов и задымления.
3. Входное и выходное отверстия не должны иметь препятствий для обеспечения хорошей циркуляции воздуха.
4. Обеспечьте удобный отвод воды через сливной шланг.
5. На расстоянии более 1 метра от радиооборудования (например, телевизоров, радиоприемников и т.п.).
6. Устанавливайте на стене, способной выдержать вес кондиционера и не увеличивающей рабочий шум и вибрацию.
7. Для кондиционеров с вспомогательным электрическим нагревателем минимальное расстояние от кондиционера до воспламеняющихся поверхностей составляет 1,5 метра.
8. Компоненты вспомогательного электрического нагревателя в сборе закреплены внутри испарителя внутреннего блока. Это керамические нагревательные элементы РТС. Входная мощность указана на паспортной табличке как «Входная мощность вспомогательного электрического нагревателя (РТС)». (Примечание: Модели, у которых на паспортной табличке нет пункта «Входная мощность вспомогательного электрического нагревателя (РТС)», не имеют этого компонента.)

### Внимание:

Установщик должен рекомендовать пользователю выполнить установку с расстояниями, указанными на рисунке на странице 8, для достижения лучшего эффекта использования.

## 12. Крепление монтажной пластины для внутреннего блока

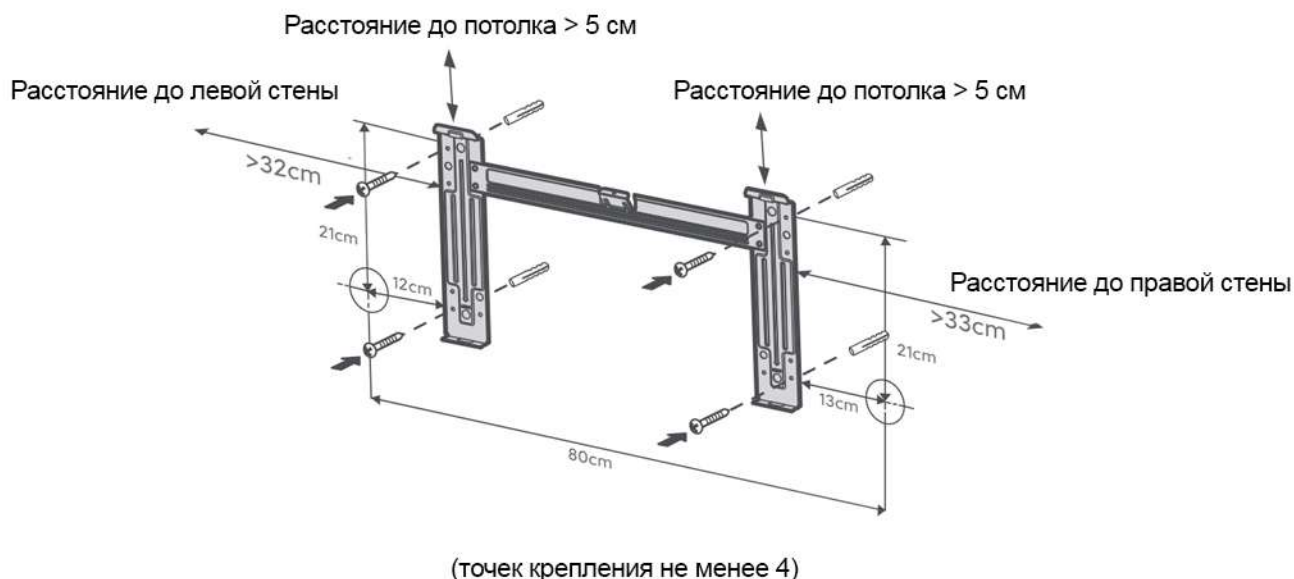
Закрепите монтажную пластину на стене в подходящем месте (не менее чем в 4 точках крепления).

При креплении монтажной пластины используйте уровень, чтобы убедиться, что она горизонтальна и плотно прилегает к стене.

Выберите как минимум 4 точки крепления, отметьте центры маркером, затем снимите монтажную пластину и просверлите отверстия. Диаметр сверла выбирается в соответствии с внешним диаметром пластиковых дюбелей. После завершения сверления вставьте пластиковые дюбели в отверстия, затем приложите монтажную пластину к стене и последовательно закрепите ее винтами, чтобы обеспечить надежную и горизонтальную фиксацию.

### Внимание:

Вокруг монтажной пластины следует оставить достаточно места для установки внутреннего блока. Монтажная пластина должна плотно прилегать к стене, чтобы избежать шума и вибрации во время работы кондиционера.



## Сверление отверстия в стене

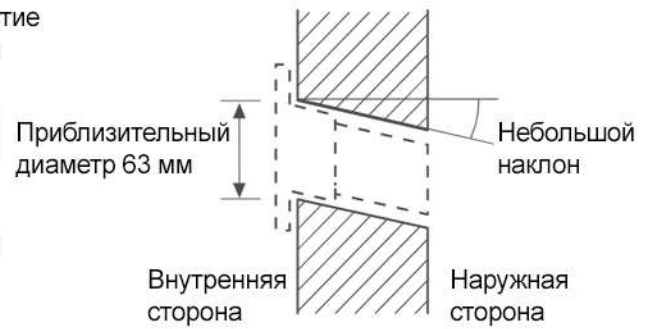
В зависимости от места установки кондиционера и направления прокладки труб выберите место для сверления отверстия. Отверстие в стене должно располагаться немного ниже монтажной пластины внутреннего блока.

Диаметр отверстия около 63 мм. Отверстие следует сверлить под небольшим углом вниз к внешней стороне, чтобы облегчить отвод воды.

После завершения сверления отверстия в стене сразу же уберите мусор, чтобы уменьшить количество пыли.

### Внимание:

При сверлении отверстия избегайте мест с электропроводкой, трубами или газовыми трубами.

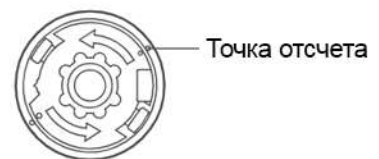
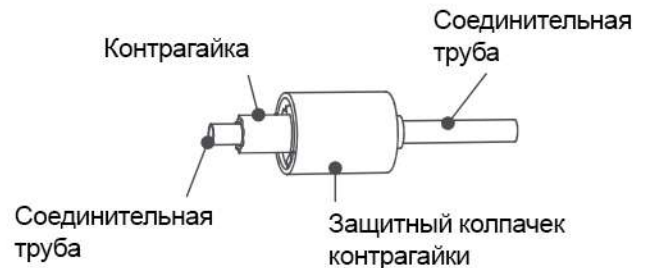


## Подключение труб (сборка)

Совместите центры раструбов соединительных труб (большой и малой) с центрами соответствующих резьбовых штуцеров внутреннего блока и надежно затяните.

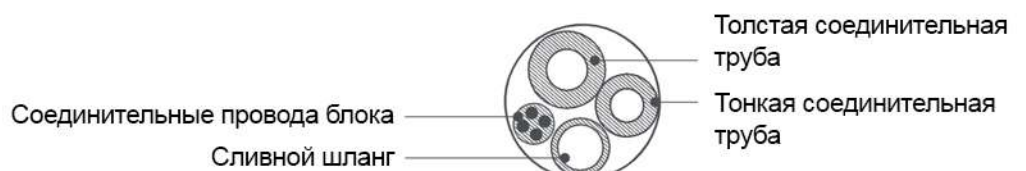
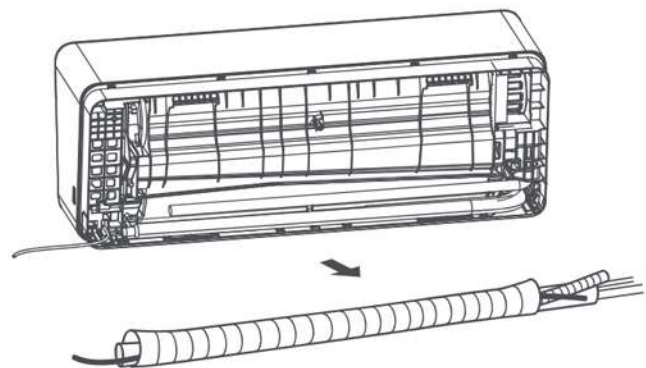
При подключении труб используйте соответствующий динамометрический ключ. Использование других разводных или накидных ключей может повредить раструб из-за неправильного приложения усилия. (См. таблицу моментов затяжки для подключения труб наружного блока.)

В соответствии с требованиями стандарта на кондиционеры GB 4706.32, трубопроводы внутреннего блока соединены специальной неразъемной конструкцией. После установки и подключения их нельзя разъединить. В случае утечки из-за проблем с монтажом необходимо перерезать и заменить соединительную головку, заново установить раструбную гайку и установить защитный колпачок против самоотвинчивания.



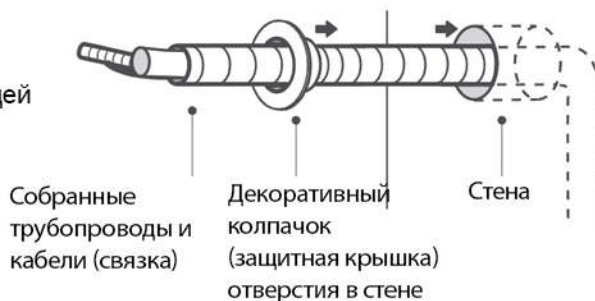
Вставьте сливную трубку в прилагаемый сливной шланг и плотно замотайте место соединения. С помощью прилагаемой защитной ленты ПВХ соберите вместе (обмотайте) соединительные трубы, узел сливного шланга и соединительные провода блока.

В зависимости от направления прокладки труб снимите фиксирующую пластину в вырезе для выхода труб с левой или с правой стороны. При прокладке труб с задней стороны снимать левую или правую пластину не требуется.



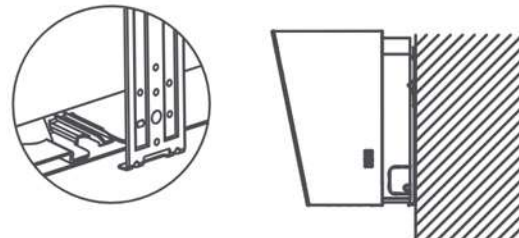
### Прокладка труб (через отверстие в стене)

Сначала проденьте собранные трубопроводы и кабели через отверстие в стене. Затем равномерно заполните герметизирующей мастикой зазор между собранными трубопроводами/кабелями и стеной отверстия, плотно утрамбуйте. Наконец, установите декоративный колпачок (защитную крышку) отверстия.



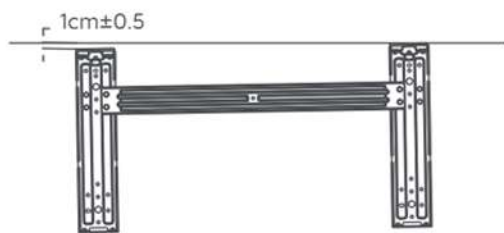
### Навешивание внутреннего блока

Повесьте внутренний блок на монтажную пластину и защелкните замки в нижней части монтажной пластины до щелчка, убедившись, что внутренний блок надежно закреплен.

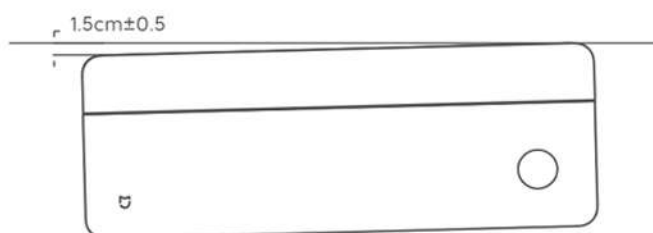


### Угол установки

"Требования к установке внутреннего блока: должен быть слегка наклонен влево, избегайте наклона вправо. После установки монтажной пластины требуется, чтобы её правая сторона была выше левой на  $1\text{ см} \pm 0,5$ . После установки всего блока требуется, чтобы его правая сторона была выше левой на  $1,5\text{ см} \pm 0,5$ ."

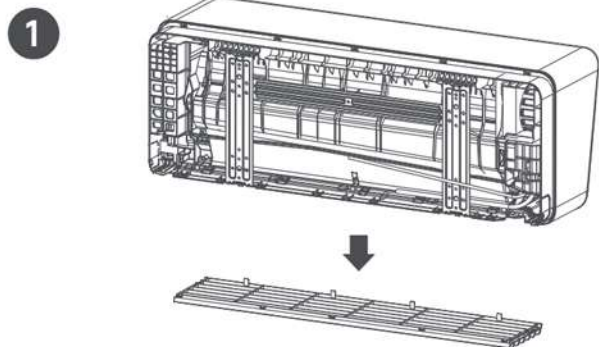


Угол монтажной пластины

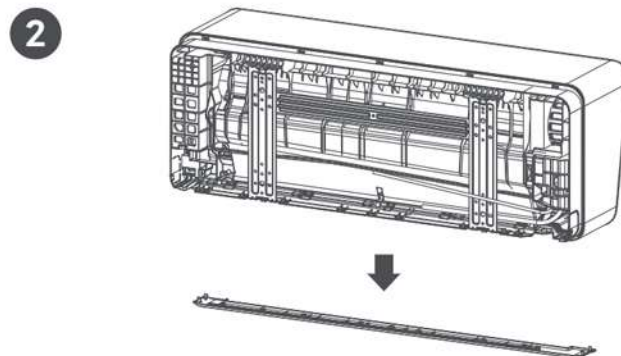


Угол всего блока

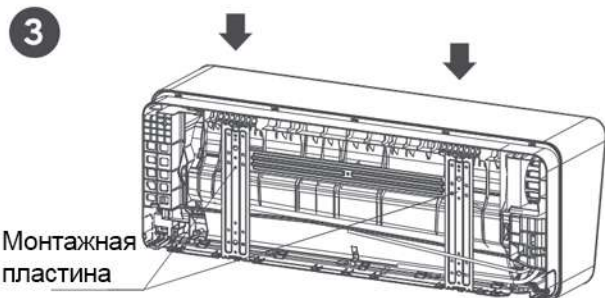
### Инструкция по установке



Шаг 1: Снимите нижнюю фильтрующую сетку

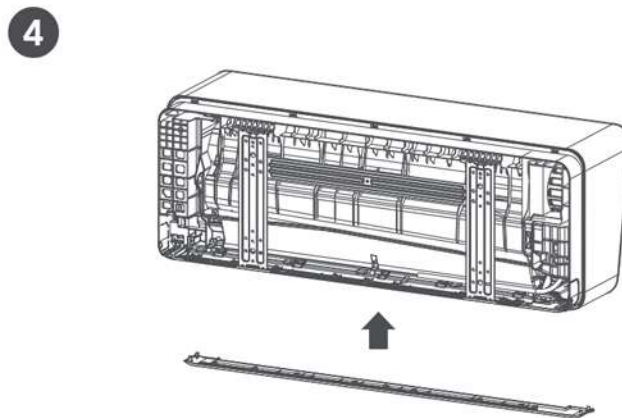


Шаг 2: Снимите декоративную планку основания

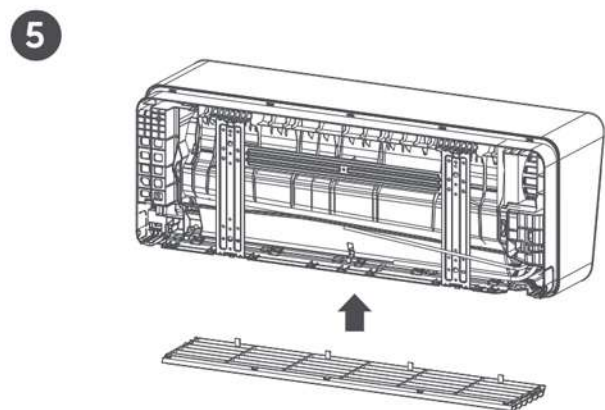


Монтажная пластина

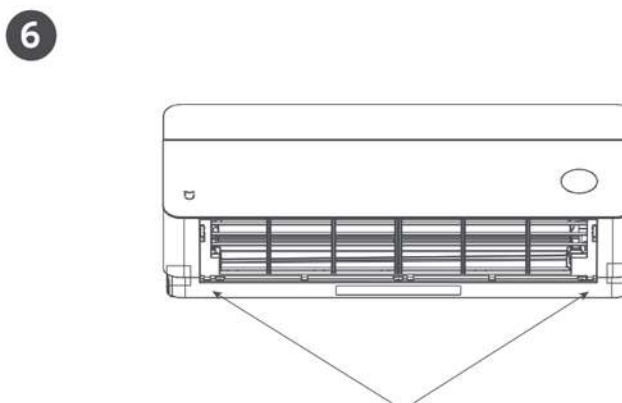
Шаг 3: Повесьте блок на монтажную пластину сверху вниз



Шаг 4: Установите декоративную панель основания



Шаг 5: Установите фильтрующую сетку

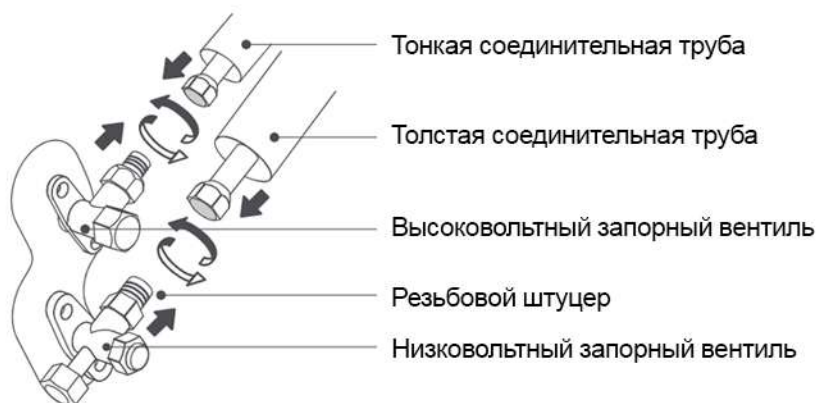


При установке декоративной панели основания сначала вставьте декоративную панель в обведенное место, затем похлопайте по задней части для фиксации

### 13. Подключение труб к наружному блоку

Совместите центры раструбов толстой соединительной трубы, идущей от внутреннего блока, с центром резьбового штуцера низковольтного запорного вентиля, а центры раструбов тонкой соединительной трубы — с центром резьбового штуцера высоковольтного запорного вентиля, затем затяните каждое соединение.

При подключении труб используйте соответствующий динамометрический ключ. Использование других разводных или накидных ключей может повредить раструб из-за неправильного приложения усилия.



Размер трубы	Момент затяжки (Н·м)
Ф6	15–20
Ф9	30–35
Ф12	50–55

Таблица моментов затяжки

## 14. Подключение сливного шланга наружного блока

### Если отвод воды не требуется

В холодных и влажных регионах зимой сливаемая вода может легко замерзнуть, создавая риск повреждения вентилятора. Поэтому рекомендуется не устанавливать сливной штуцер, так как это не способствует отводу воды и защите устройства.

### Если отвод воды требуется

Используйте прилагаемый сливной штуцер. В этом случае убедитесь, что наружный блок установлен на достаточной высоте от земли, чтобы избежать повреждения сливного штуцера и обеспечить беспрепятственный слив воды.

При расположении блока на высоком этаже рекомендуется подключить соединенный сливной шланг к заранее предусмотренному дренажному трубопроводу здания. Если дренажный трубопровод недоступен, направление слива воды должно быть разумным и не создавать неудобств для других людей.

## 15. Прокладка труб (монтаж трубопроводов)

1. Длина трубопроводов кондиционера и допустимая разница высот указаны в таблице справа.
2. Если длина трубопровода превышает 5 метров, но меньше максимальной длины, указанной в таблице справа, добавьте хладагент в соответствии с требованиями таблицы.
3. При прокладке новой трубы используйте изоляционный материал толщиной не менее 8 мм.

Параметр	Значение
Максимальная длина трубопровода	10 м
Максимальная разница высот	5 м
Размер труб (тонкая труба / толстая труба)	Ф6 / Ф9
Добавка хладагента	16 г/м

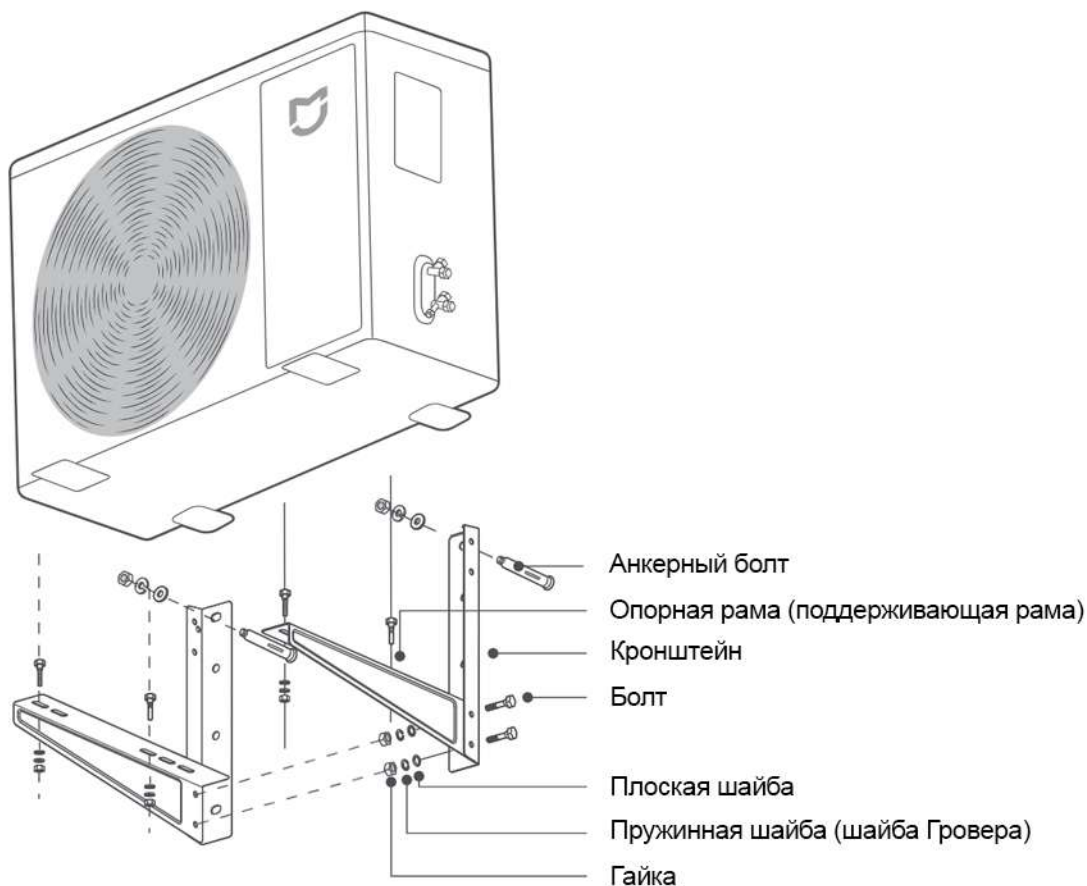
## 16. Инструкция по установке монтажного кронштейна

Когда необходимо использовать монтажный кронштейн

Если для установки кондиционера не предусмотрено специальное место или платформа, необходимо использовать монтажный кронштейн (приобретается отдельно).

### Порядок действий для установщика:

1. С помощью болтов, плоских шайб, пружинных шайб и гаек, входящих в комплект монтажного кронштейна, соберите вместе кронштейн и поддерживающую раму (как показано на рисунке справа).
2. Основываясь на расстоянии между центрами двух опорных ножек наружного блока, просверлите отверстия в несущей стене (4 или более отверстий, по усмотрению установщика). Определите положение левого и правого кронштейнов и обязательно убедитесь, что монтажные отверстия левого и правого кронштейнов находятся на одном горизонтальном уровне.
3. С помощью анкерных болтов, входящих в комплект монтажного кронштейна, закрепите кронштейны на стене. Затяните болты с соответствующими плоскими шайбами, пружинными шайбами и гайками.
4. Установите наружный блок на место, закрепите его на монтажной раме с помощью 4 болтов. Затяните болты с соответствующими плоскими шайбами, пружинными шайбами и гайками.



## 17. Вакуумирование

Подсоедините низковольтный шланг (синий) двухколлекторного манометра к зарядному порту низковольтного запорного вентиля. Подсоедините зарядный шланг (желтый) к вакуумному насосу. Откройте низковольтный вентиль (синий), закройте высоковольтный вентиль (красный). Запустите вакуумный насос для начала вакуумирования (обязательно используйте вакуумный насос с устройством против обратного потока).

Время вакуумирования: для данного устройства требуется не менее 15 минут. Убедившись, что стрелка низковольтного манометра (синий) указывает на  $-0,1$  МПа ( $-76$  см рт. ст.), сначала закройте низковольтный клапан (синий), затем выключите вакуумный насос. Выдержите в течение 5 минут, убедитесь, что обратный ход стрелки низковольтного манометра (синий) не превышает  $0,005$  МПа (т.е.  $0,05$  кг). С помощью шестигранного ключа поверните сердечник клапана высоковольтного запорного вентиля против часовой стрелки на  $1/4$  оборота, чтобы запустить хладагент в систему кондиционера, затем быстро отсоедините низковольтный шланг (синий) от зарядного порта.

## 18. Правила безопасности при техническом обслуживании

1. Для ремонта или утилизации обращайтесь в ближайший или авторизованный сервисный центр.
2. Ремонт, выполняемый неквалифицированным персоналом, может быть опасным.
3. При дозаправке кондиционера хладагентом R32 и его обслуживании строго соблюдайте требования производителя. Данный раздел в основном касается специальных требований к обслуживанию оборудования, использующего хладагент R32. Подробные операции по ремонту должны выполняться персоналом в соответствии с руководством по послепродажному обслуживанию.

### Требования к квалификации ремонтного персонала

1. Весь рабочий персонал или ремонтный персонал должны иметь действительные сертификаты, выданные аккредитованными отраслевыми оценочными органами, подтверждающие их квалификацию для безопасного обращения с хладагентами в соответствии с отраслевыми оценочными правилами.
2. Техническое обслуживание и ремонт устройства должны производиться только способами, рекомендованными производителем оборудования. Если для обслуживания и ремонта устройства требуется помощь других специалистов, она должна осуществляться под наблюдением персонала, квалифицированного для использования детекторов хладагента.

### **Проверка места проведения работ**

Перед обслуживанием кондиционера, использующего хладагент R32, необходимо провести проверку безопасности, чтобы убедиться, что риск воспламенения сведен к минимуму. При обслуживании системы охлаждения, перед началом работ с системой следует соблюдать описанные ниже меры предосторожности.

### **Процедура проведения работ**

Работы должны выполняться в соответствии с контролируемой процедурой, чтобы гарантировать, что риск, вызванный присутствием горючих газов или паров во время работы, будет минимальным.

### **Общая рабочая зона**

Весь ремонтный персонал, а также другие лица, находящиеся в рабочей зоне, должны знать о характере выполняемых работ. Следует избегать работы в замкнутых пространствах. Рабочая зона должна быть изолирована, а безопасные условия труда в ней должны обеспечиваться путем контроля горючих материалов.

### **Проверка на наличие хладагента**

До и во время работы следует использовать соответствующий детектор хладагента для контроля в зоне, чтобы гарантировать, что технический персонал осведомлен о возможном наличии горючего газа. Убедитесь, что используемое оборудование для обнаружения утечек подходит для R32, например: искробезопасное, герметичное или выполненное по сути безопасному типу.

### **Размещение огнетушителя**

При выполнении работ, связанных с нагревом компонентов системы охлаждения или смежных с ней частей, следует разместить соответствующий огнетушитель в непосредственной близости. Зона заправки хладагентом должна быть оборудована порошковым или углекислотным огнетушителем.

### **Запрет на источники возгорания**

При выполнении работ, связанных с открытыми трубопроводами, которые содержат или содержали R32, не следует использовать источники возгорания любого типа, которые могут вызвать возгорание или взрыв. Все потенциальные источники возгорания, включая курение, должны быть удалены из зоны установки, ремонта, перемещения и утилизации, если существует вероятность утечки горючего хладагента. Перед началом работ проверьте окружающую обстановку, чтобы убедиться в отсутствии риска возгорания. Должны быть установлены знаки «Запрещено курить».

### **Вентилируемая зона**

Перед вскрытием системы или выполнением работ, связанных с нагревом, убедитесь, что рабочая зона открыта или хорошо проветривается. Вентиляция должна поддерживаться во время работы. Вентиляция обеспечит безопасное разбавление и быстрое удаление в атмосферу возможных утечек хладагента.

### **Проверка холодильного оборудования**

Если электрические компоненты заменяются, они должны быть установлены в соответствии с их назначением и правилами эксплуатации. В любое время следует соблюдать руководства по техническому обслуживанию и ремонту производителя; при возникновении сомнений обратитесь в технический отдел производителя. Для установки кондиционера, использующего хладагент R32, применимы следующие проверки:

1. Количество заправляемого хладагента должно определяться исходя из размера помещения, в котором находится оборудование, содержащее хладагент.
2. Вентиляционное оборудование должно работать нормально, а вентиляционные отверстия не должны иметь препятствий.
3. Если используется косвенный холодильный цикл, следует проверить наличие хладагента во вторичном контуре.
4. Все маркировки на кондиционере должны быть четко видны; следует исправить нечеткие метки и символы.
5. Холодильные трубопроводы или электрические компоненты не должны устанавливаться в среде, содержащей вещества, способные корродировать компоненты, контактирующие с хладагентом, за исключением случаев, когда сами электрические компоненты изготовлены из коррозионно-стойких материалов или приняты соответствующие меры антикоррозионной защиты.

### **Проверка электрических устройств**

Техническое обслуживание и ремонт электрических компонентов должны включать начальную проверку безопасности и проверку компонентов. При обнаружении дефекта, создающего угрозу безопасности, питание кондиционера должно быть отключено до тех пор, пока дефект не будет надлежащим образом устранен. Если дефект в конечном итоге не может быть полностью устранен, но работа должна быть продолжена, следует принять соответствующие временные меры. Сообщите об этом владельцу кондиционера и предупредите всех вовлеченных лиц. Начальная проверка безопасности должна включать:

1. Разрядка конденсатора: должна выполняться безопасным способом, чтобы избежать образования искры.
2. Отсутствие оголенных электрических компонентов и проводки во время процессов заправки, рекуперации и очистки системы.
3. Непрерывность заземления.

### **Ремонт герметичных компонентов**

1. При ремонте герметичных компонентов перед вскрытием кондиционера сначала отключите питание устройства. Если во время ремонта необходимо наличие электропитания, следует проводить непрерывное обнаружение утечек в наиболее опасных местах, чтобы предотвратить потенциально опасные ситуации.

2. При следующем ремонте электрических компонентов следует проявлять особую осторожность, чтобы не допустить методов ремонта, влияющих на степень защиты корпуса. Неправильные методы ремонта могут привести к таким опасностям, как: повреждение кабелей, перегрузка соединений, установка клемм не в соответствии с первоначальной спецификацией, повреждение уплотнений, неправильная установка уплотнительных крышек и т.д. Убедитесь, что уплотнения или уплотнительные материалы не потеряют способность предотвращать попадание горючих газов из-за старения. Заменяющие компоненты должны соответствовать спецификациям производителя.

**Примечание:** Использование сертифицированных герметиков может снизить эффективность оборудования для обнаружения утечек. Компоненты по сути безопасного типа не требуют изоляции перед работой.

### **Ремонт компонентов по сути безопасного типа**

1. Не используйте в цепи какие-либо постоянные индуктивные или емкостные нагрузки, если нельзя подтвердить, что во время использования кондиционера не будут превышены ограничения по напряжению и току.

2. Компоненты по сути безопасного типа являются единственными компонентами, которые могут продолжать работать в присутствии горючих газов. Измерительное оборудование должно быть установлено в правильный диапазон.

3. При замене компонентов следует использовать только детали, указанные производителем. Использование других деталей может привести к воспламенению хладагента, попавшего в воздух.

### **Кабели и провода**

Проверьте, не подвергаются ли кабели и провода износу, коррозии, перенапряжению, вибрации, воздействию острых кромок или других неблагоприятных условий. Эта проверка также должна учитывать влияние старения или постоянной вибрации компрессора и вентилятора на кабели и провода.

### **Проверка на утечку хладагента R32**

Проверка на утечку хладагента должна проводиться в среде, лишенной потенциальных источников воспламенения. Не следует использовать галогенные пробники (или любые другие детекторы, использующие открытое пламя).

### **Методы обнаружения утечки**

Для систем, содержащих R32, обнаружение утечки может проводиться с помощью электронных детекторов. При обнаружении детектор должен быть откалиброван в среде без хладагента, убедитесь, что детектор сам по себе не является потенциальным источником воспламенения и подходит для обнаружения данного хладагента. Детектор утечки должен быть настроен на минимальную концентрацию воспламенения хладагента (в процентах), откалиброван с использованием используемого хладагента и отрегулирован на соответствующий диапазон измерения концентрации газа (до 25%).

Жидкости, используемые для обнаружения утечек, подходят для большинства хладагентов, но не следует использовать растворители, содержащие хлор, чтобы предотвратить реакцию хлора с хладагентом и коррозию медных трубопроводов.

При подозрении на утечку все источники открытого огня в зоне должны быть удалены или погашены.

Если утечка обнаружена в месте, где требуется пайка, следует рекуперировать (откачать) весь хладагент или полностью изолировать его в части, удаленной от места утечки (с помощью запорных вентилях). Перед пайкой и во время пайки следует продуть всю систему безкислородным азотом (OFN).

### **Удаление хладагента и вакуумирование**

При ремонте или выполнении других работ с холодильным контуром следует придерживаться обычных процедур. Однако следует уделить особое внимание безопасности, связанной с хладагентом, и выполнять действия в соответствии со следующей процедурой:

1. Удалите хладагент.
2. Прозеинфицируйте трубопровод инертным газом.
3. Проведите вакуумирование.
4. Снова продезинфицируйте трубопровод инертным газом.
5. Перережьте трубу или выполните пайку.

Хладагент должен быть рекуперирован в соответствующий контейнер. Система должна быть промыта безкислородным азотом для обеспечения безопасности. Этот процесс может потребоваться повторить несколько раз. Для этой работы нельзя использовать сжатый воздух или кислород.

Процесс промывки включает заполнение системы безкислородным азотом до рабочего давления, сброс азота в атмосферу и последующее вакуумирование системы. Повторяйте этот процесс до тех пор, пока весь хладагент не будет удален из системы. После последней заливки безкислородным азотом сбросьте давление до атмосферного, затем можно проводить пайку. Вышеуказанные операции необходимы при выполнении работ по пайке трубопроводов.

Убедитесь, что рядом с выходным отверстием вакуумного насоса нет источников воспламенения и обеспечена хорошая вентиляция.

### **Процедура заправки хладагента**

В дополнение к стандартной процедуре, добавлены следующие требования:

1. Убедитесь, что при использовании оборудования для заправки хладагента не происходит загрязнения различными хладагентами. Соединительные трубки для заправки хладагента должны быть как можно короче, чтобы уменьшить количество остатков хладагента внутри них.
2. Емкость (баллон) должна находиться в вертикальном положении дном вверх.
3. Убедитесь, что система охлаждения заземлена перед дозаправкой хладагента.
4. После завершения дозаправки (или если она еще не завершена) наклейте бирку на систему.
5. Необходимо соблюдать осторожность, чтобы не перезаправить систему.

Перед повторной заправкой системы проведите испытание давлением с помощью безкислородного азота. После завершения заправки, перед вводом в эксплуатацию, проведите проверку на утечку.

При окончательном выходе из зоны проведите проверку на утечку.

### **Утилизация**

Перед выполнением этой процедуры технический специалист должен быть полностью ознакомлен с оборудованием и всеми его характеристиками. Рекомендуется применять безопасную практику рекуперации хладагента. Если планируется повторное использование рекуперированного хладагента, перед началом работ необходимо провести анализ образцов хладагента и масла. Перед проведением испытаний убедитесь, что требуемое электропитание обеспечено.

1. Ознакомьтесь с оборудованием и его работой.
2. Отключите питание.
3. Перед выполнением этого действия убедитесь:
  - При необходимости механическое оборудование должно обеспечивать удобное обращение с баллоном (емкостью) для хладагента.
  - Все средства индивидуальной защиты исправны и могут быть правильно использованы.
  - Весь процесс рекуперации проводится под руководством квалифицированного персонала.
  - Оборудование для рекуперации и баллоны соответствуют соответствующим стандартам.
4. Если возможно, вакуумируйте систему охлаждения.
5. Если состояние вакуума не достигнуто, производите откачку из нескольких точек, чтобы извлечь хладагент из различных частей системы.
6. Перед началом рекуперации убедитесь, что емкость баллона достаточна.
7. Запустите и эксплуатируйте оборудование для рекуперации в соответствии с инструкциями производителя.
8. Не переполняйте баллон (объем заливаемой жидкости не должен превышать 80% объема баллона).
9. Не превышайте максимальное рабочее давление баллона, даже в течение короткого времени.
10. После заполнения баллона и по окончании процесса работы убедитесь, что баллон и оборудование быстро удалены из зоны, а все запорные вентили на оборудовании закрыты.
11. Рекуперационный хладагент не должен заправляться в другую систему охлаждения без предварительной очистки и проверки.

## Маркировка

После утилизации кондиционера и удаления хладагента он должен быть промаркирован. Маркировка должна содержать дату и подпись. Убедитесь, что маркировка на кондиционере отражает, что данный кондиционер содержит хладагент R32.

## Рекуперация

1. При ремонте или утилизации необходимо удалить хладагент из системы; рекомендуется полностью удалить хладагент.
2. При помещении хладагента в баллон (емкость) следует использовать только специальные баллоны для хладагента. Необходимо убедиться, что емкость баллона соответствует количеству хладагента во всей системе. Все баллоны должны быть предназначены для рекуперации хладагента и промаркированы соответствующим образом (т.е. специализированные баллоны для рекуперации хладагента). Баллоны должны быть оснащены предохранительным и запорным клапанами и находиться в исправном состоянии. Если возможно, пустой баллон перед использованием следует вакуумировать и хранить при нормальной температуре.
3. Оборудование для рекуперации должно содержаться в исправном состоянии, а инструкции по его эксплуатации должны быть доступны для ознакомления. Оборудование должно быть пригодным для рекуперации R32. Кроме того, необходимо иметь исправное и калиброванное весоизмерительное оборудование. Шланги должны быть оборудованы разъемными соединениями, исключающими утечки, и находиться в хорошем состоянии. Перед использованием оборудования для рекуперации проверьте его исправность, надлежащее техническое обслуживание и убедитесь, что все электрические компоненты герметичны, чтобы предотвратить возгорание в случае утечки хладагента. При возникновении сомнений обратитесь к производителю.
4. Рекуперационный хладагент следует помещать в подходящий баллон, снабжать инструкцией по транспортировке и возвращать производителю хладагента. Не смешивайте хладагенты в рекуперационном оборудовании, особенно в баллонах.
5. Во время транспортировки зона, где находится кондиционер, заправленный R32, не должна быть герметично закрыта. При необходимости примите меры для снятия статического электричества с транспортного средства. Также во время транспортировки и погрузочно-разгрузочных работ кондиционера необходимо принять необходимые защитные меры, чтобы обеспечить его сохранность.
6. При демонтаже компрессора или удалении компрессорного масла убедитесь, что компрессор был вакуумирован до соответствующего уровня, чтобы подтвердить отсутствие остаточного хладагента R32 в смазочном масле. Вакуумирование должно проводиться перед отправкой компрессора поставщику. Для ускорения этого процесса разрешается использовать только электрический нагрев корпуса компрессора. При сливе масла из системы следует обеспечить безопасность.

