

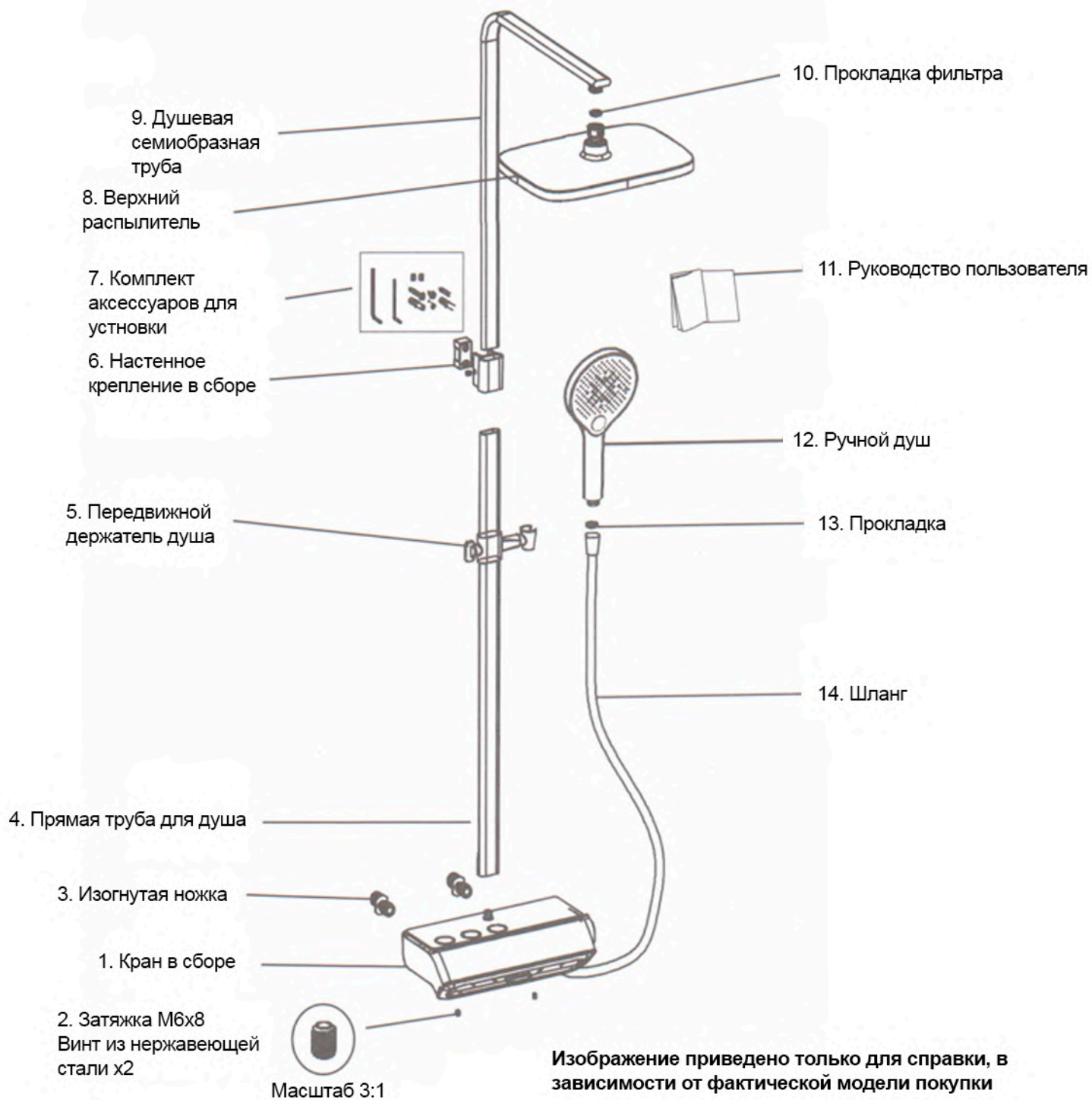


## **Руководство по эксплуатации**

**Душевая стойка Xiaomi Whale Spout Waist Massage Constant Temperature Digital Display Shower Set**

# 1. Составные части продукта

Структура и название компонентов продукта



## Товарная накладная

1. Набор аксессуаров - 1 упаковка
2. Инструкция - 1 штука
3. Сертификат соответствия - 1 штука

## 2. Технология и технические характеристики

Наименование товара	Цифровой дисплей постоянной температуры	Постоянная температура	Непостоянная температура
Модель	WSST-21S01TS301 WSST-21S01TS302 WSST-21S01TS303 WSST-21S01TS304	WSST-21S01TC301 WSST-21S01TC302 WSST-21S01TC303 WSST-21S01TC304	WSST-21S01NC301 WSST-21S01NC302 WSST-21S01NC303 WSST-21S01NC304
Держатель душа	●	●	●
Верхний душ	●	●	●
Ручной душ	●	●	●
Дисплей	●	—	—
Габариты	313*140*1311mm	313*140*1311mm	313*140*1311mm
Габариты упаковки	805*400*135mm	805*400*135mm	805*400*135mm
Вес	4.9kg	4.9kg	4.9kg
Вес в упаковке	5.56kg	5.56kg	5.56kg

Примечание 1: При использовании цифрового дисплея с постоянной температурой, если давление воды низкое, яркость дисплея будет уменьшаться или мерцать, что является нормальным явлением.

Примечание 2: Стандарты применения при постоянной температуре: GB/T 23447-2019; GB/T23448-2019; QB/T2806-2017.

Примечание 3: Стандарты применения для непостоянных температур: GB/T 23447-2009; GB/T23448-2019; GB28378-2019; GB18145-2014.

Примечание 4: Номинальный уровень эффективности использования воды при непостоянной температуре: Уровень 2 (расход: <6 л/мин); эталонный стандарт: GB28378-2019.  
(Тест на эффективность использования воды не включает боковое распыление)

## 3. Инструкции по предварительной установке

1. Данное руководство по установке применимо к большинству продуктов компании. Существуют различия в установке отдельных продуктов. Пожалуйста, обратитесь к фактическому продукту. Данное руководство предназначено только для справки.
2. Перед установкой обязательно удалите загрязнения и осадок из встроенных в стену водопроводных труб, чтобы избежать засорения канала и нарушения работы крана.
3. Требования к давлению воды на входе: 0,1-0,5 МПа, рекомендуемое давление 0,2-0,5 МПа.
4. Температура воды в средстве не превышает 70°C, температура холодной воды составляет 4-29°C, рекомендуемая температура горячей воды составляет 55-65°C, а температура горячей воды не превышает 85°C.



## 4. Условия установки

1. Душевая кабина представляет собой настенный душ с жесткой проводкой (водопроводная труба должна быть встроена в стену), и установлен стандартный отвод воды.:  
(Расстояние между водозаборными точками составляет 140 мм-160 мм) Стандартное значение составляет 150 мм, длина водозаборной трубы должна быть утоплена в стену на 5 мм, а зарезервированные выходы горячей и холодной воды рекомендуется располагать на расстоянии 1000-1200 мм от земли).
2. Установка душевых кабин не поддерживается при следующих особых обстоятельствах: труба для подвода воды короткая или длинная; труба для подвода воды расположена выше или ниже стены; расстояние между трубами для подвода воды составляет менее 140 мм или более 160 мм.
3. Требования к термостатическим душевым кабинам (при соблюдении двух вышеуказанных пунктов): При установке лицом к изделию вход воды должен быть слева горячим, а справа холодным. Если водопроводная труба в вашем доме слева холодная, а справа горячая, эффект термостатического выхода воды невозможен. Кроме того, требования к водонагревателям для термостатических душевых кабин следующие:

Тип нагревателя	Следует ли поддерживать (совместимость)	Совет
Накопительный водонагреватель для воды	да	Установите температуру водонагревателя на 55-60°C
Водонагреватель Air energy	да	Рекомендуется использовать водонагреватель емкостью более 60 л. и установить температуру водонагревателя на 55-60°C.
Газовый водонагреватель	частично	Рекомендуется, чтобы расход горячей воды на выходе был больше или равен 13 л/мин
Солнечный водонагреватель	частично	Рекомендуемое давление воды находится в диапазоне 0,2-0,5 МПа, а разница давлений между горячей и холодной водой составляет менее 3 кг; температура регулируется (температура горячей воды не превышает 85°C).
Мгновенный электрический водонагреватель	нет	Не подходит

### Примечание!

Если вы устанавливаете оборудование самостоятельно, то все проблемы связанные с этим будут решаться вами самостоятельно. Устанавливайте оборудование с помощью специалистов.

4. Обычное отверстие для подвода воды должно быть зарезервировано на глубину 5 мм. Если водопроводная труба в доме выступает или прилегает вплотную к стене, это может привести к тому, что зазор между основным корпусом душа и стеной будет слишком большим и повлияет на эстетику. Во избежание ненужных потерь, пожалуйста, подтвердите, существует ли такая ситуация в вашем доме перед покупкой.

## 5. Инструменты необходимые для установки

Инструменты не входящие в комплект:



Инструменты входящие в комплект:



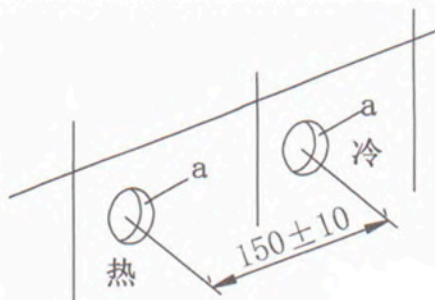
## 6. Этапы установки

Примечание:

Перед установкой, пожалуйста, обязательно удалите загрязнения и осадок из встроенных в стену водопроводных труб, чтобы избежать засорения канала и нарушения работы крана.

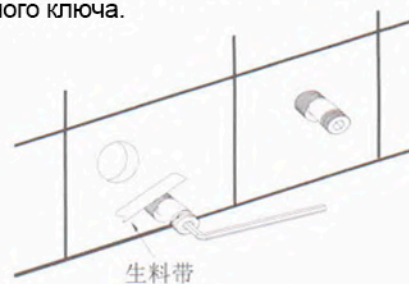
### 1. Проверьте перед установкой

Проверьте расстояние между центрами труб горячей и холодной воды и убедитесь, что выход воды слева горячий, а справа холодный.



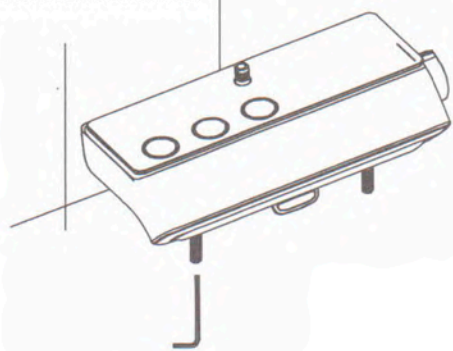
### 2. Установите изогнутые ножки

Нмотайте фум ленту к резьбовому концу изогнутой ножки и верните соединение изогнутой ножки во впускное отверстие для воды с помощью шестигранного ключа.



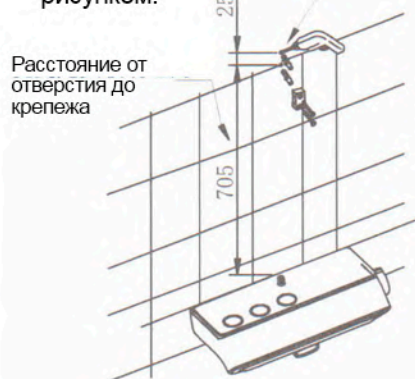
### 3. Монтаж смесителя в сборе

После снятия крана сначала предварительно установите винты из комплекта принадлежностей в соответствующие отверстия двух водозаборов; затем вставьте загнутые уголки во входное отверстие водовода, отрегулируйте уровень, а затем плотно зафиксируйте предварительно установленные винты.



### 4. Установите настенное сиденье

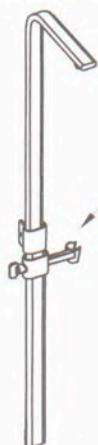
Установите настенное сиденье в соответствующее положение в соответствии с рисунком.



Примечание: пожалуйста, убедитесь, что в стене нет труб, прежде чем сверлить отверстие.

### 5. Установите душевую штангу

Загрузите каретку в прямую трубу, а затем вставьте семиугольную трубу в прямую трубу.



Примечание: Держатель для ручного душа должен быть направлен вверх.

### 6. Закрепите душевую штангу и отрегулируйте высоту душевой штанги

Вставьте душевую штангу в соединительную головку крана, вставьте крепежное гнездо в настенное гнездо, чтобы отрегулировать душевую штангу на соответствующую высоту, и с помощью шестигранного ключа зафиксируйте винты.

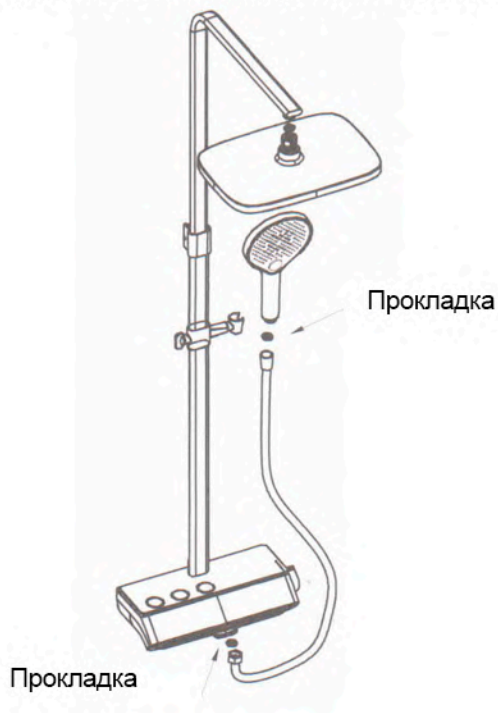
Отрегулируйте душевую штангу на соответствующую высоту.

Используйте шестигранный ключ, чтобы зафиксировать крепежные винты.

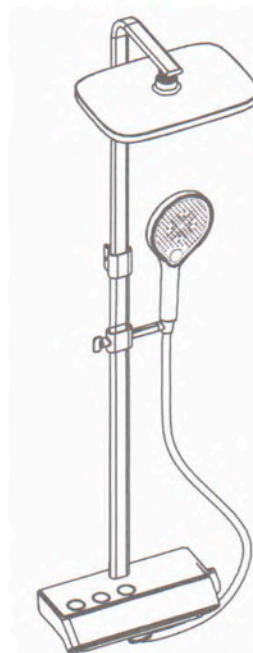




### 7. Установите шланги и душевые кабины

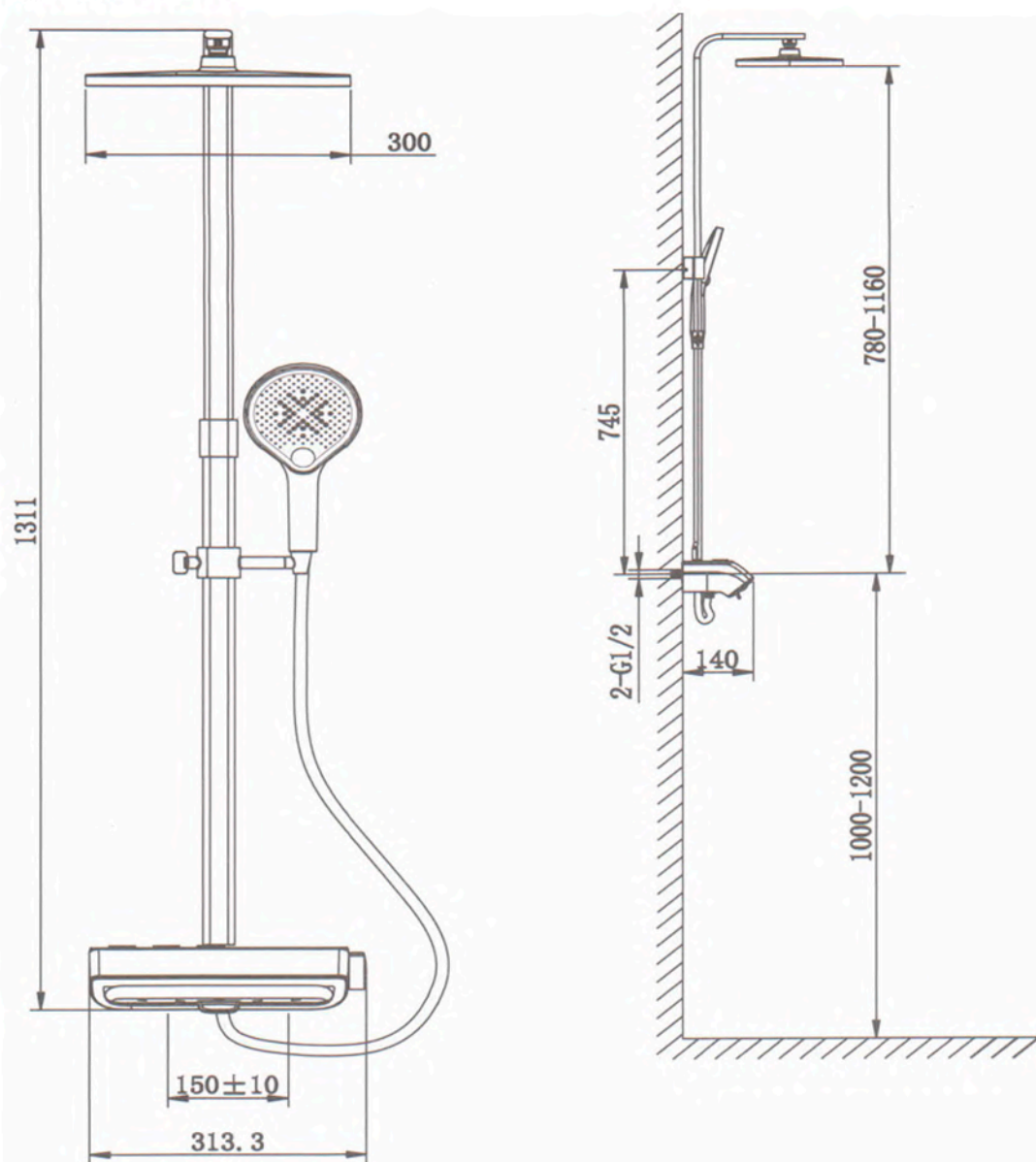


### 8. Установка завершена



После завершения установки, пожалуйста, проверьте, хорошо ли подсоединены все соединения и прочна ли установка. Проверьте, нет ли утечки воды в каждом соединении.

### 7. Схема размеров установки

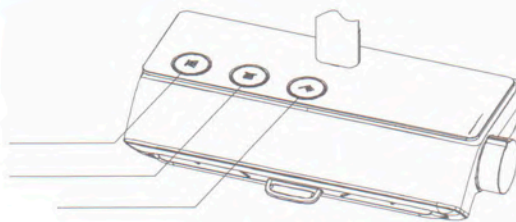


## 8. Как использовать

Отрегулируйте функцию отвода воды

---

- А: Боковая кнопка распыления
- Б: Верхняя кнопка распыления
- В: Кнопка ручного душа

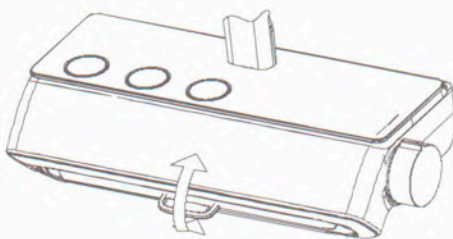


Функция бокового распыления

---

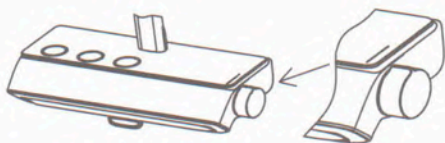
Вращая ручку, можно регулировать угол бокового распыления.

Примечание. Боковое положение струи не используется для выпуска воды под ванной.



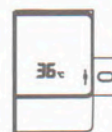
Функция регулировки температуры

---



Смеситель без термостата:

Поверните маховик против часовой стрелки, чтобы изменить температуру воды с низкой на высокую, и поверните маховик по часовой стрелке, чтобы изменить температуру воды на выходе с высокой на низкую.














Смеситель с термостатом:

Поверните по часовой стрелке, температура уменьшится, поверните против часовой стрелки, температура увеличится; Когда требуется температура воды выше 40°C, необходимо нажать кнопку безопасности, а затем продолжить вращение против часовой стрелки.

## 9. Меры предосторожности по технике безопасности

При использовании данного изделия вы должны соблюдать следующие меры предосторожности и внимательно прочитать соответствующие инструкции!

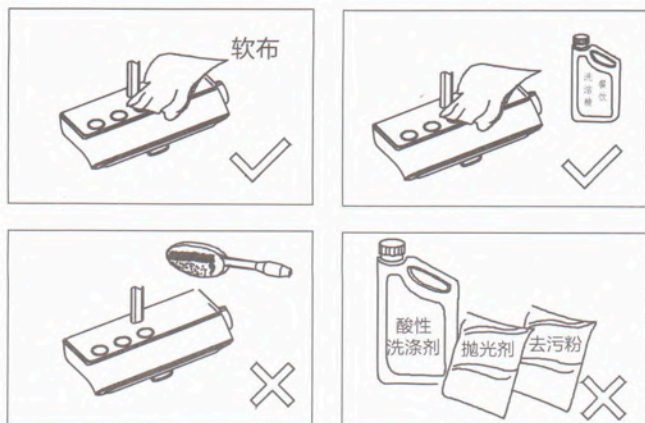
-  Люди с ограниченными возможностями, люди с ограниченными интеллектуальными возможностями и дети должны использовать этот продукт под особым наблюдением.
-  При сверлении и монтаже, пожалуйста, обращайтесь внимание на технику безопасности.
-  Сторона крана, подающая горячую воду, находится в состоянии высокой температуры. Пожалуйста, будьте осторожны, чтобы кожа непосредственно не касалась поверхности на входе горячей воды; Во время использования, пожалуйста, обращайтесь внимание на то, чтобы избежать чрезмерного усилия, чтобы предотвратить деформацию и разрушение маховика, соединений крана и трубных соединений.
-  При размещении предметов на поверхности крана (насадки) не прилагайте слишком больших усилий, чтобы не повредить панель для хранения крана (стеклянную).
-  Пожалуйста, устанавливайте в соответствии с фактическим размером изделия и соответствующими требованиями, изложенными в инструкциях по установке, чтобы убедиться в правильности места установки, и не устанавливайте его принудительно, чтобы избежать повреждения крана и аксессуаров. Положение бокового распылителя не используется в качестве выходного отверстия под ванной.
-  Перед очисткой фильтра сначала отключите источник воды, в противном случае это может привести к утечке воды и ненужным потерям.
-  Технические характеристики впускного патрубка для смешивания холодной и горячей воды - G1/2.
-  Температура окружающей среды при использовании должна быть выше 4°C. Если она ниже 4°C, кран (насадка) может немного деформироваться и растрескаться при замерзании. Пожалуйста, убедитесь, что вода в трубе в режиме реального времени течет ровно, и подогрейте ее горячей водой, чтобы избежать вышеуказанных явлений.
-  Перед установкой, пожалуйста, обязательно слейте воду на некоторое время, чтобы удалить загрязнения из труб горячего и холодного водоснабжения, чтобы не повлиять на нормальное использование.
-  После установки, пожалуйста, следуйте инструкциям по установке, чтобы проверить, соответствует ли установка требованиям, нет ли просачивания или протечки воды в каждом соединении, а также прочны ли монтажные детали и установка в целом.
-  Если вы переезжаете на ремонт или уезжаете на длительное время, не забудьте закрыть главный впускной клапан воды в доме, слить воду из труб и держать изделие открытым, чтобы избежать повреждения изделия из-за нештатных ситуаций. Давление в трубе и другие причины, могут привести к повреждению имущества в доме.

Примечание:

Из-за повреждения изделия, вызванного неправильным использованием изделия, срок действия гарантии компании истечет.



## 10. Очистка и техническое обслуживание



Чтобы изделие было гладким и блестящим, пожалуйста, регулярно чистите его и ухаживайте за ним следующими способами:

1. Удалите грязь с поверхности и пленку на блоке, протрите нейтральным моющим средством, промойте водой и протрите хлопчатобумажной тканью с соответствующим количеством разбавленного моющего средства.
2. Не используйте сильные моющие средства, наждачные тряпки или наждачную бумагу, содержащие крупные частицы, такие как дезактивирующий порошок или полировальный порошок, чтобы избежать износа изделия.
3. Не используйте никаких кислотных или щелочных чистящих средств и абразивов.
4. Регулярно чистите выпускной фильтр крана и выпускные отверстия ручного душа и верхнего распылителя, чтобы предотвратить засорение.
5. Чтобы продлить срок службы изделия, пожалуйста, убедитесь в качестве источника воды. Если в источнике воды больше примесей, пожалуйста, прекратите его использование.
6. Чтобы очистить верхний распылительный фильтр, вам необходимо снять верхний распылитель, снять фильтр с шаровой головки верхнего распылителя и промыть водой. После промывки вам необходимо установить его в исходное положение.

## 11. Распространенные проблемы и методы лечения

Неисправность	Возможная причина	Решение
Нет горячей воды	- Обрванное подключение горячей и холодной воды - Недостаточно горячей воды	- Убедитесь, что правильно подключены трубы с горячей и холодной водой - Отрегулируйте температуру воды в нагревателе
Протечка	- Не все порты подключения не установлены - Утеряна или повреждена прокладка	- Проверьте соединения и переустановите при необходимости - Проверьте и установите на месте прокладку и резиновое кольцо
Малый напор	- Недостаточный расход в системе водоснабжения - Изогнутые ножки заблокированы - Слабый напор в системе	- Увеличьте напор в системе - Снимите сито с изогнутой ножкой и смойте загрязнения водой - Очистите ручной душ
Малый напор с ручного душа	- Слабый напор в системе	- Снимите обратный клапан для экономии воды на резьбовом отверстии душа - Прокладка фильтра для чистящего шланга - Пальцами потыкайте силикон на лицевой панели, чтобы удалить грязь и загрязнители

В этом разделе перечислены наиболее распространенные вопросы об этом продукте. Если вы не можете найти ответ на свой вопрос, пожалуйста, свяжитесь с нашим отделом послепродажного обслуживания или в сервисный центр.

