



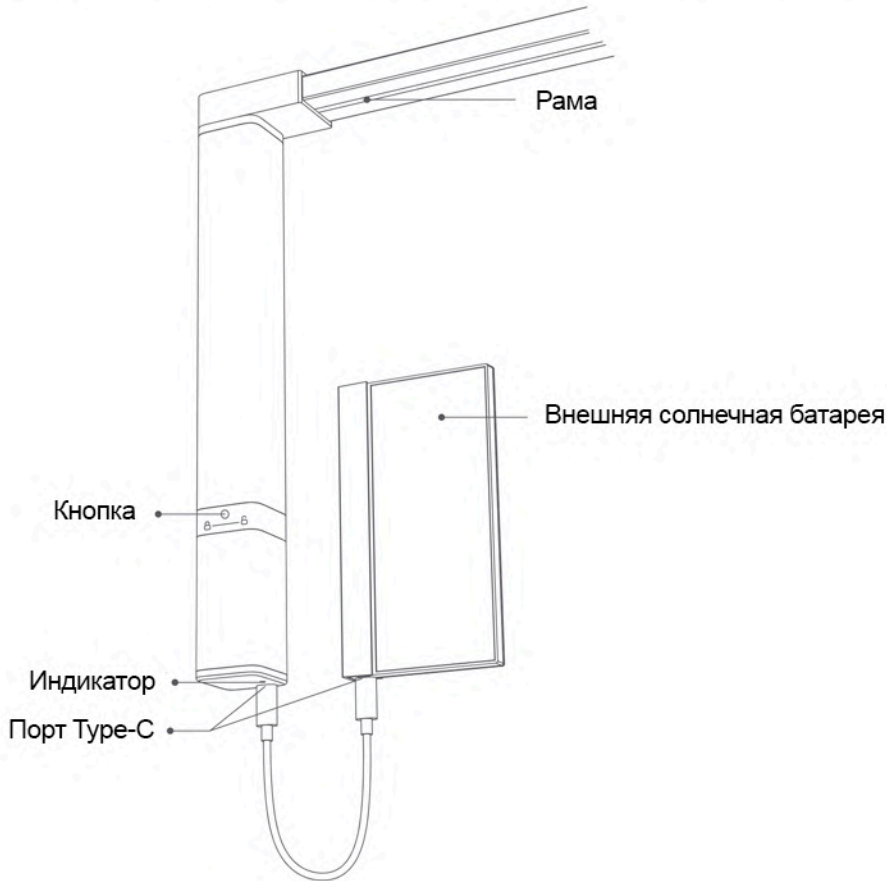
Руководство по эксплуатации

Умный электропривод для штор на солнечной батарее с карнизом Xiaomi Linptech Smart Curtain Motor C4 Telescopic Track 2.5-4.5 m

1. Введение в продукт

Пожалуйста, внимательно прочтите инструкцию по эксплуатации и соблюдайте ее сохранность перед использованием изделия

Умный электропривод для штор Xiaomi Linptech Smart Curtain Motor C4 - это маломощное устройство для связи по сети BLE. Оснащенное встроенным аккумулятором и внешней платой light energy, он обеспечивает отсутствие необходимости занимать розетку, так как световой энергии хватает на длительное время. Он поддерживает голосовое управление, работу с приложениями и Bluetooth-переключателями, имеет различные функции, такие как управление ходом, ручной запуск и отключение питания, а также может настраивать интеллектуальные сцены для обеспечения удобного управления и придания индивидуальности и комфорта дому.



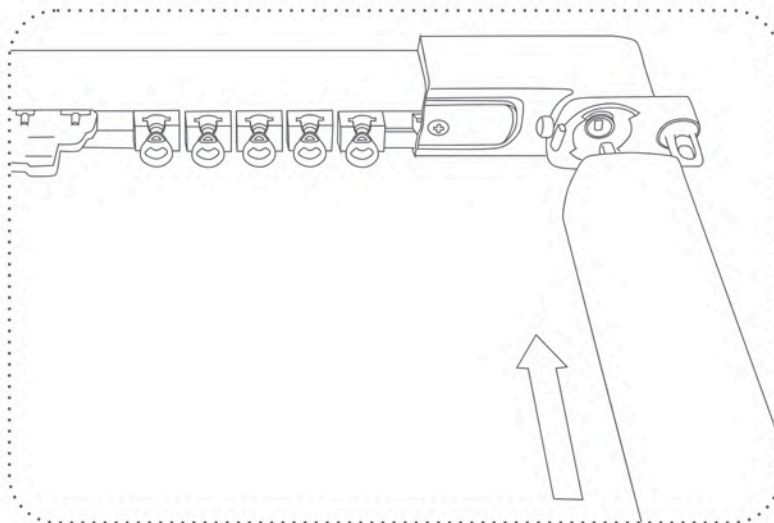
Комплектация

- Двигатель x 1
- Батарея x 1
- Плата внешней световой энергии x 1
- Слот для карт памяти x1
- Светознергетическая доска с фиксированным клеем x 2
- Двойной зарядный кабель Type-C x 1
- USB-кабель для зарядки x 1
- Оконная городская рама (опционально) x 1
- Монтажный комплект x 1
- Руководство по эксплуатации x 1

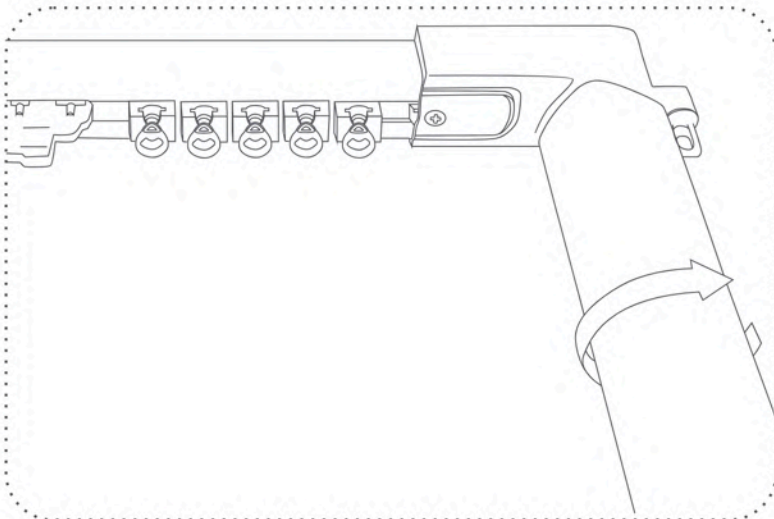
2. Способ установки

1. Установка двигателя

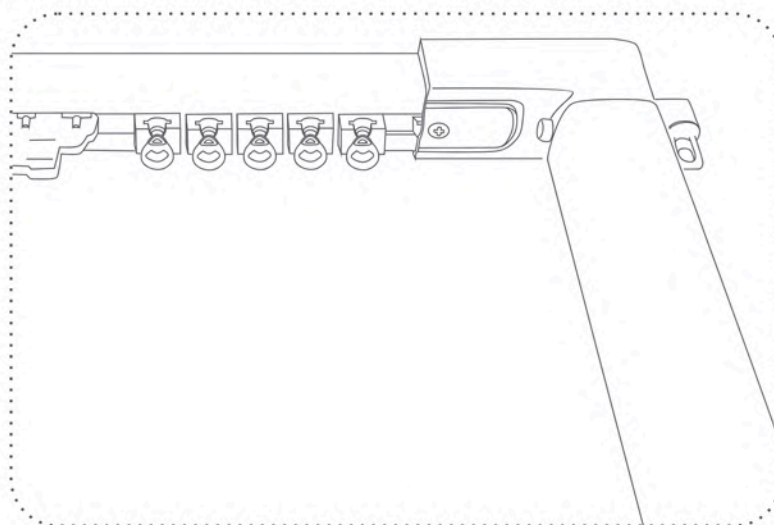
- Совместите выходной вал двигателя с коробкой передач и подсоедините



- После установки двигателя положение блокировки коробки передач автоматически повышается, а затем двигатель поворачивается на 90 градусов



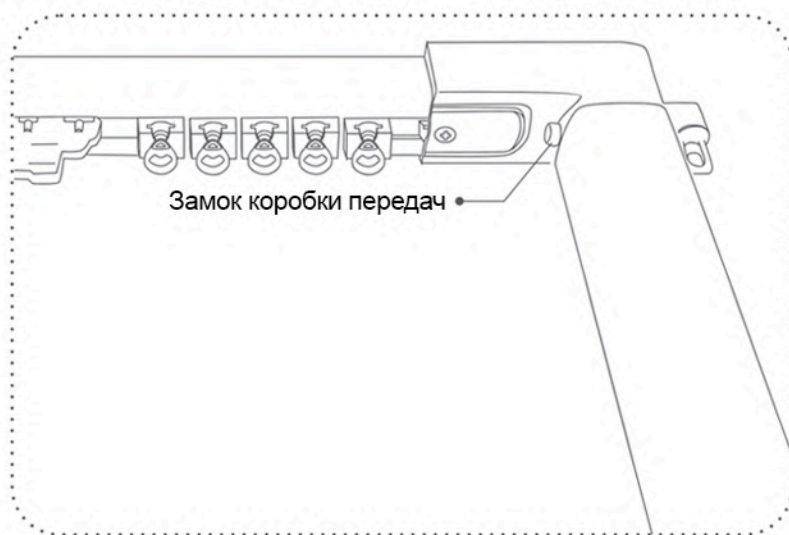
- Услышите звук запираемого замка, а затем отпустите моторчик; установлен моторчик управления стеклоподъемником.



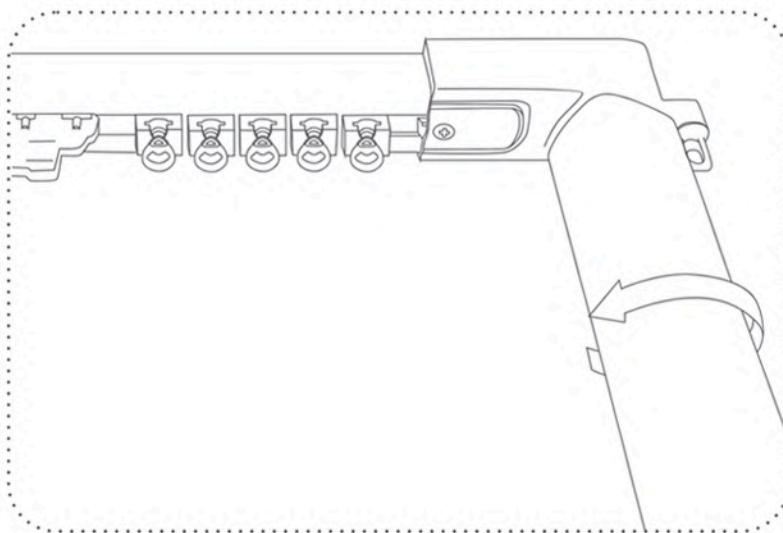
* Пожалуйста, убедитесь, что двигатель и коробка передач установлены надежно, чтобы избежать падения или ухудшения условий эксплуатации.

2. Разборка двигателя

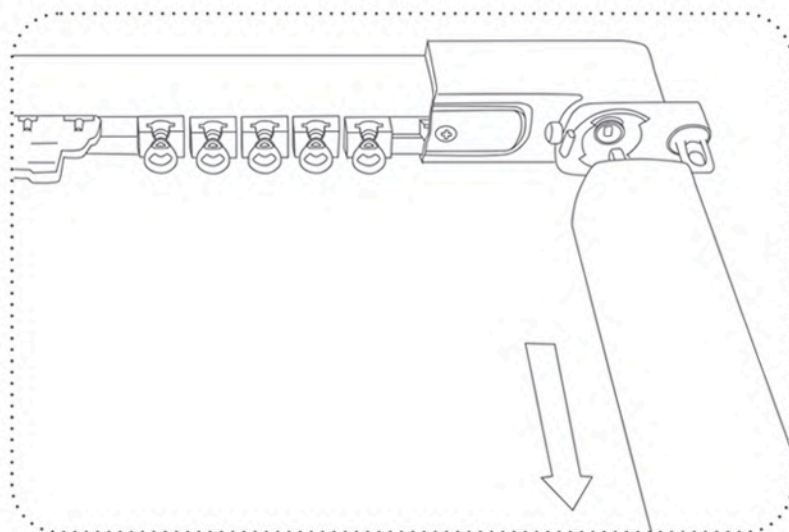
- Нажмите и удерживайте кнопку блокировки коробки передач



- Поверните двигатель на 90°



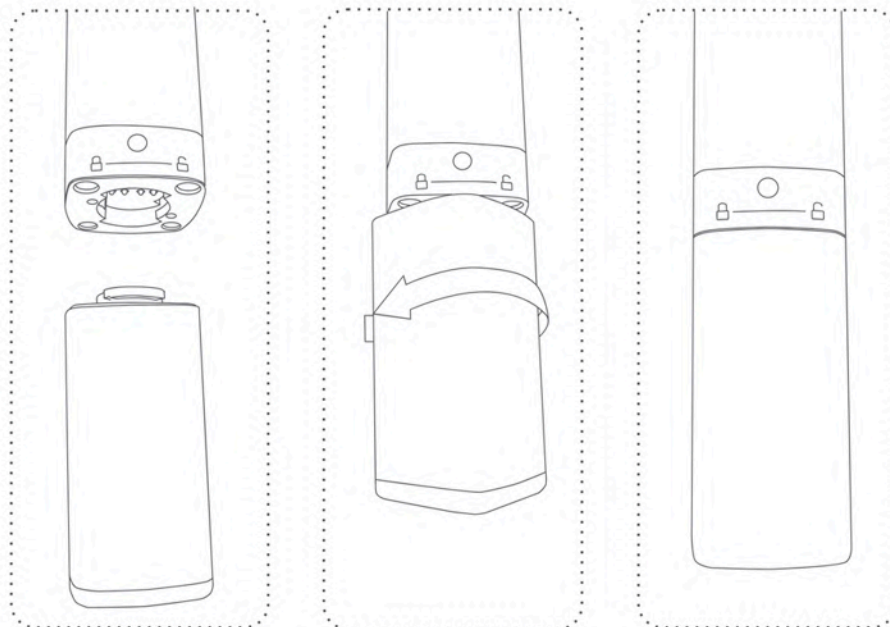
- Аккуратно извлеките двигатель



3. Установка аккумулятора

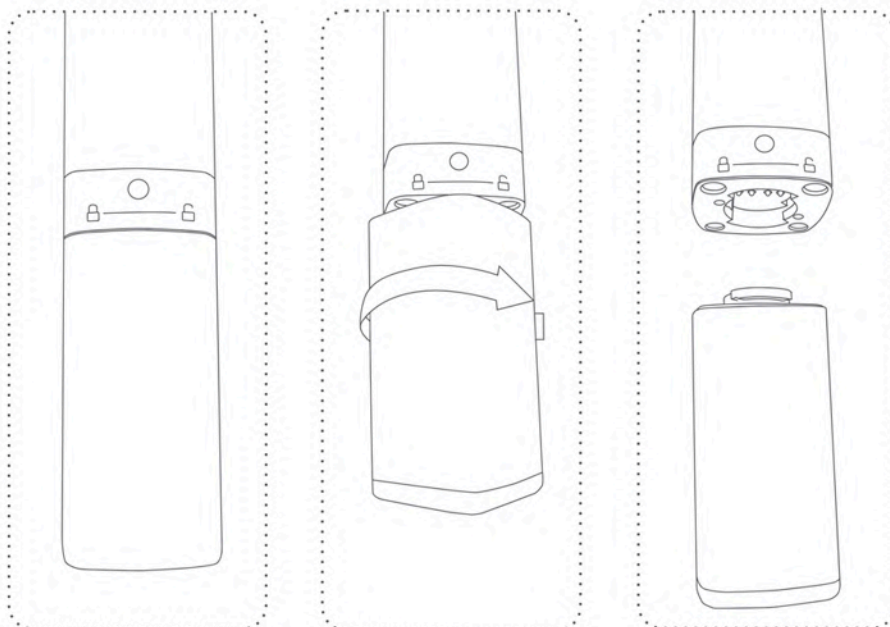
Совместите фиксатор батарейного отсека с гнездом для платы аккумулятора в нижней части двигателя, вставьте его, поверните на 90° по часовой стрелке в соответствии с приведенным выше логотипом, и установка аккумулятора завершена.

*Пожалуйста, убедитесь, что батарейный отсек и двигатель надежно установлены, чтобы избежать падения или ухудшения работы



4. Извлечение батареи

В соответствии с логотипом на двигателе поверните его на 90° против часовой стрелки, чтобы извлечь аккумулятор из двигателя.



5. Установка внешнего светового энергетического щита

(1) Выберите способ установки

- Приклеивается к боковой части оконной рамы.

Если ширина стороны оконной рамы больше, чем ширина стороны слота для карты внешней солнечной панели, приклейте внешнюю солнечную панель к боковой части оконной рамы (в это время клей должен быть приклеен к боковой части слота внешней солнечной панели)

- Другое место

Если ширина стороны оконной рамы меньше ширины стороны слота для карты внешней солнечной панели, внешнюю солнечную панель можно приклеить в других местах, например, на поверхность неактивной створки окна внутри помещения (рекомендуется приклеивать к краю оконной рамы)

(2) Этапы установки

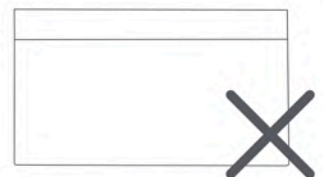
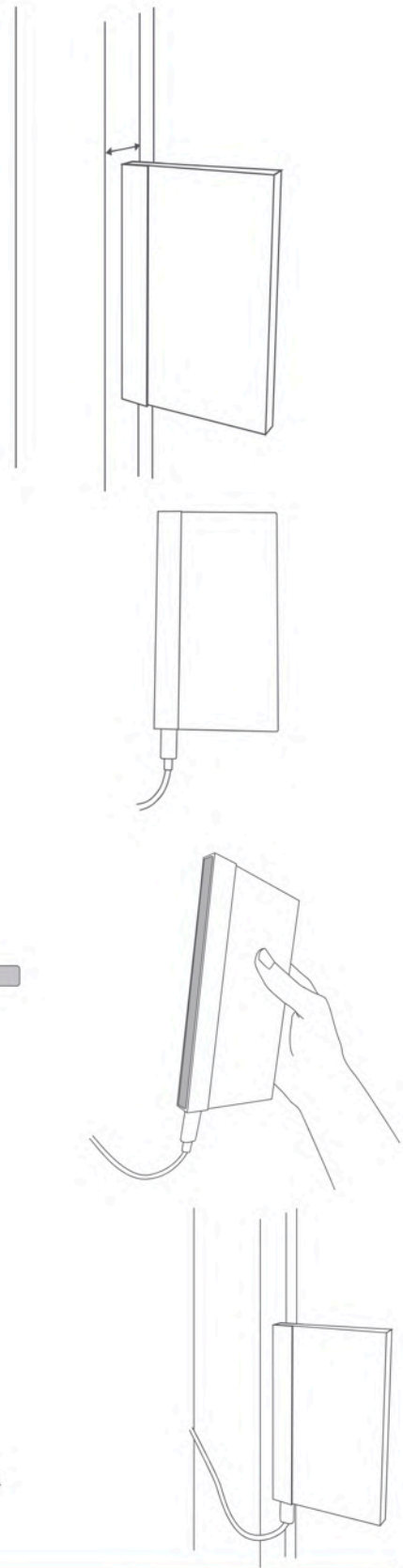
- Подключите зарядный кабель к внешней световой панели (доступны как верхний, так и нижний порты Type-C)

- Снимите одну сторону клейкой ленты 3М и приклейте ее к слоту для карт внешней солнечной панели. В зависимости от места установки вы можете наклеить клейкую ленту сбоку или спереди слота для карт. (В качестве примера возьмите боковую часть слота для карты)

- Снимите другую сторону клейкой ленты и прикрепите внешнюю солнечную панель к соответствующему положению оконной рамы (обратите внимание на длину зарядного кабеля, чтобы убедиться, что другой конец можно вставить в порт зарядки двигателя, не выпадая).

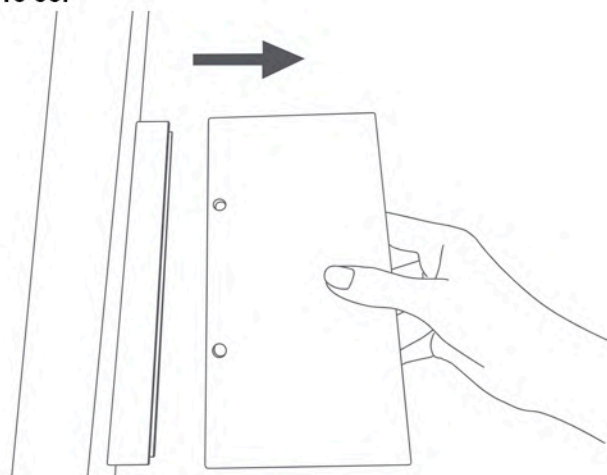
- Слегка нажмите и отпустите примерно на 30 секунд. Если зарядный кабель слишком длинный, вы можете использовать прилагаемую кабельную карту для его организации, и установка внешней солнечной панели завершена.

*Перед использованием убедитесь, что внешняя фотоэлектрическая панель и слот для карты надежно установлены, чтобы избежать падения. Запрещается блокировать зону генерации электроэнергии фотоэлектрической панели посторонними предметами; Чтобы предотвратить повреждение фотоэлектрических панелей при падении, не рекомендуется устанавливать фотоэлектрические панели горизонтально.



6. Снимите внешнюю фотоэлектрическую панель и очистите ее.

- Снимите зарядный кабель Type-C.
- Возьмите внешнюю солнечную панель в руку и с небольшим усилием вытащите ее из слота для карты.



3. Использование/подключение приложения Mi Home

Этот продукт можно подключить к приложению Mi Home, а также управлять при помощи голосового помощника. Проверить управление голосом на специализированных умных устройствах можно непосредственно на практике или сделать запрос к дилеру(разработчику) голосового устройства. Xiaomi не несет ответственности за порядок и возможности взаимодействия с голосовыми помощниками.

Чтобы подключить продукт к приложению Mi Home включите питание подключаемого устройства. Отсканируйте QR-код. Программа предложит скачать приложение, если оно еще не установлено, или не обновлено до последней версии. После установки приложения, войдите в аккаунт. Приложение предложит подключить Bluetooth чтобы синхронизироваться с подключаемым устройством.



ВАЖНО! Прежде чем начать поиск для синхронизации, зайдите в свой профиль в приложении, нажмите настройки, в блоке "Язык и регион" выберите Регион - Китай, Язык - Русский. Отсканируйте код еще раз, чтобы попасть на страницу подключения. Или нажмите в приложении на "+" в верхнем правом углу и выберите - "Добавить устройство".



*Сброс метода работы распределительной сети

Быстро нажмите кнопку устройства 3 раза и в третий раз нажмите и удерживайте ее в течение примерно 5 секунд, пока оранжевый индикатор не начнет мигать, что означает успешный сброс настроек Bluetooth и ввод состояния распределительной сети.

4. Инструкция по использованию

- Интеллектуальное голосовое управление динамиком (поддерживает несколько голосовых команд, таких как открытие/закрытие окна, остановка мотора окна, открытие окна до заданного коэффициента открытия и закрытия и т. д.)
- Управление через приложение (поддерживает открытие/закрытие окна, приостановку работы, открытие/закрытие окна с заданным соотношением открытия и закрытия, синхронизацию открытия и закрытия, а также другие настройки приложений интеллектуальных сцен и т. д.)
- Поддерживает ручное перемещение оконного стекла. После определенного расстояния устройство автоматически перемещает оконное стекло.
- Беспроводной переключатель Bluetooth используется для местного управления и поддерживает открытие/закрытие окна.
- *Может использоваться с беспроводными Bluetooth-переключателями Lingpu K11BB, K9B, K9BB и т. д.
- Поддерживает интеллектуальное соединение переключателей Mijia и интеллектуальное управление сценой.

5. Таблица значений функций и индикаторов

Функция	Описание действий	Индикация
Перезагрузка распределительной сети	Быстро нажмите кнопку на корпусе устройства 3 раза, а в третий раз нажмите и удерживайте ее в течение примерно 5 секунд.	Пока оранжевый индикатор кнопки не начнет мигать, это означает, что сброс Bluetooth выполнен успешно и введено состояние распределения сети. Если в течение 30 минут подключение к распределительной сети не будет выполнено, индикатор погаснет, и работа распределительной сети будет отключена.
Распространение по сети прошло успешно	/	Кнопка выключения оранжевого света
Статус обновления OTA	/	Кнопка оранжевого цвета горит-100 мс, ВЫКЛЮЧЕНА-900 мс, до окончания обновления
Адаптер зарядки	/	Горит красный индикатор заряда батареи
Включение устройства	/	Световой индикатор кнопки (оранжевый/синий) попеременно мигает один раз
Полностью заряжен	/	Горит зеленый индикатор заряда батареи
Подключен Bluetooth-переключатель	Нажмите и удерживайте кнопку устройства в течение 3 секунд	Синий индикатор кнопки непрерывно мигает для перехода в режим сопряжения. Один раз сопряжение завершено успешно, и один раз мигает оранжевый индикатор. Нажмите кнопку устройства для выхода из режима сопряжения или дождитесь пока автоматический завершится через 30 секунд. Поддерживает сопряжение до 10 переключателей Bluetooth, при сопряжении более 10 индикаторов оранжевый и синий мигают поочередно 2 раза, а затем немедленно завершается режим сопряжения
Устройство отключит все сопряженные переключатели	Нажмите и удерживайте кнопку устройства в течение 10 секунд	Кнопка оранжевого цвета мигает три раза

5. Таблица основных характеристик

Наименование товара	Умный электропривод для штор на солнечной батарее с карнизом Xiaomi Linptech Smart Curtain Motor C4
Габариты	41 x 41 x 326 мм
Номинальное напряжение батареи	12,6 В постоянного тока
Номинальная потребляемая мощность	5В = 3А
Номинальная входная мощность	15 Вт
Номинальный крутящий момент	1.2 N*m
Номинальная скорость	30 об/мин
Рабочая температура	0°C~45°C
Беспроводное соединение	BLEMESH

6. Меры предосторожности

1. Оборудование с батарейным питанием, рабочая среда 0°C~45°C. Не размещайте данное изделие рядом с источником тепла.
2. Этот продукт не является водонепроницаемым и предназначен только для использования в помещении. Не используйте его во влажной среде или на открытом воздухе.
3. Общий вес штор, подвешенных на телескопической направляющей, не должен превышать 50 кг.
4. Чтобы обеспечить надежную установку телескопической направляющей, обязательно выберите прочную монтажную поверхность и установите на место дюбели.
5. Если во время ежедневного использования ни приложение, ни переключатель Bluetooth не могут управляться нормально, обратитесь в сервисную службу, чтобы решить проблему. Вы несете ответственность за любые убытки, вызванные самостоятельной разборкой устройства.

7. Содержание опасных веществ в материалах

Данное изделие не следует выбрасывать на помойку после истечения срока службы(или невозможности ремонта). Изделие следует передать на специализированное предприятие, которое имеет квалификацию по утилизации подобных отходов. Используйте международные или местные контакты для связи со специализированными предприятиями по утилизации отходов электротехнической или электронной промышленности.

Название детали	Опасные вещества					
	Свинец (Pb)	Ртуть (Hg)	Кадмий (Cd)	Хром (Cr(VI))	Полибромированные бифенилы (PBB)	Полибромированные дифенил эфиры (PBDE)
Металлические детали корпуса	0	0	0	0	0	0
Пластиковые детали корпуса	0	0	0	0	0	0
Компоненты PCBA	X	0	0	0	0	0
Шнур питания	0	0	0	0	0	0
Батарея	0	0	0	0	0	0

1. Эта таблица подготовлена в соответствии с положениями SJ/T 11364.

0: Указывает, что содержание опасного вещества во всех материалах детали ниже предельного требования, указанного в GB/T26572.

X: Указывает, что содержание опасного вещества хотя бы в одном из однородных материалов детали превышает предельные требования, указанные в GB/T26572, но соответствует требованиям «Списка исключений из применения веществ ограниченного использования в Управлении достижением стандартов».

2. Срок использования этого продукта для защиты окружающей среды составляет 10 лет, и компания определяет этот период в соответствии с конструктивными особенностями продукта. «Срок охраны окружающей среды для использования» действителен только в том случае, если продукт используется в нормальных условиях, описанных в инструкции по эксплуатации этого продукта.



Меры предосторожности по безопасности аккумулятора

1. Запрещается разбирать, бить, сдавливать или класть в огонь. При сильном вздутии, пожалуйста, не продолжайте его использовать. Не помещайте аккумулятор в среду с высокой температурой, и запрещается использовать его после погружения в воду.

При замене аккумулятора на неподходящий тип существует опасность возгорания или взрыва.

Пожалуйста, храните старые и новые батарейки в недоступном для детей месте.

2. Помещение батареи в огонь или горячую духовку, а также ее разрез и механическое разрушение могут привести к взрыву.

3. Помещение аккумулятора в среду с чрезвычайно высокой температурой может привести к взрыву или утечке легковоспламеняющихся жидкостей и газов.

4. Помещение аккумулятора под чрезвычайно низкое давление воздуха может привести к взрыву или утечке легковоспламеняющихся жидкостей и газов.

5. Данное изделие содержит перезаряжаемые батарейки для ключей, которые при утилизации представляют опасность для окружающей среды. Пожалуйста, извлеките батарейки из двигателя перед утилизацией. Извлеченные батарейки следует передать в профессиональную организацию по переработке для утилизации.

