



Руководство по эксплуатации

**Проточный очиститель воды и термопот 2-в-1 YouSmart Desktop
Drinking Water Machine (WP-ZKQY-X75, WP-ZKQY-X100 Series)**

Дорогой пользователь.

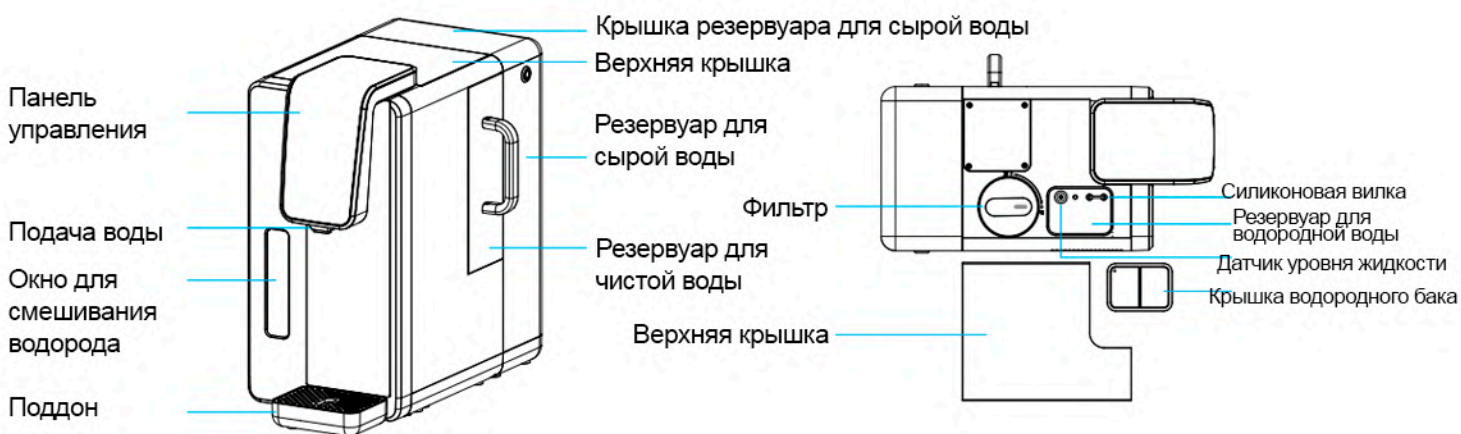
Пожалуйста, обязательно строго следуйте инструкциям по установке, описанным в данном "Руководстве по эксплуатации" (далее - инструкции), и используйте водоочиститель в соответствии со способами использования, указанными в инструкции. В остальном компания не несет никакой финансовой или юридической ответственности за любой материальный ущерб или даже телесные повреждения, вызванные повреждением водоочистителя или утечкой воды, вызванной несоблюдением инструкций по установке и использованию водоочистителя

Пожалуйста, прекратите использование в следующих случаях:

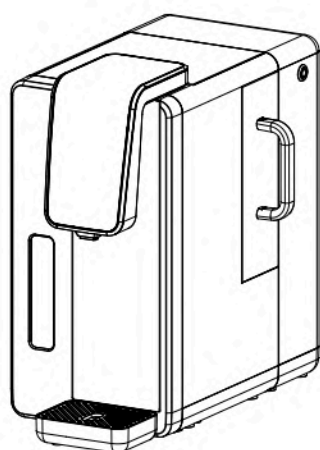
- Повреждена вилка или шнур питания.
- Из водоочистителя постоянно вытекает вода.
- Регулярно проверяйте, не ослаблены ли и не повреждены ли блок питания и провода, чтобы избежать серьезных аварий, вызванных утечкой электроэнергии.
- Не разбирайте и не модифицируйте водоочиститель самостоятельно, это может привести к неисправности или утечке воды, что является следствием материального ущерба.
- Гарантия не распространяется на любые неисправности, вызванные неправильным использованием.
- Пожалуйста, не тяните сильно за шнур питания при подключении или отсоединении из розетки.

1. Основное руководство по эксплуатации

Описание товара



Комплектация продукта



Основной блок, поддон для воды



Инструкция с сертификатом соответствия



Гаечный ключ

Совет:

Иллюстрации продуктов, аксессуаров, пользовательских интерфейсов и т.д., приведенные в данном руководстве, являются схематическими изображениями и предназначены только для справки.

В связи с обновлениями продукта возможны незначительные различия между реальным продуктом и схемой.

Пожалуйста, ознакомьтесь с реальным продуктом без дополнительного уведомления.

Эксклюзивные аксессуары для водопроводной машины трубопроводного исполнения



2-точечная полиэтиленовая трубка 3м x 2



2-ходовой сетевой клапан x 1

Эксклюзивные демонстрационные аксессуары для водяной машины с функцией намагниченной воды по индивидуальному заказу



Магнитная подарочная коробка x1

ВАЖНО!:

Вышеуказанные аксессуары доступны только для индивидуальных моделей и не являются стандартными для всех моделей

2. Панель управления

Принципиальная схема панели управления стандартной модели

Сетевой индикатор
области
напоминаний

Температура «-»

Область выбора
предустановленной
температуры

Объем воды



Область отражения
температуры, объема
воды

Температура «+»

Блокировка от детей

Проверка перед установкой

1. Пожалуйста, убедитесь, что шнур питания подключен к источнику питания в соответствии с маркировкой продукта.
2. Источником воды должна быть муниципальная водопроводная вода, минеральная вода или чистая вода, а также другие источники питьевой воды.
3. Убедитесь, что источником воды не является горячая вода, так как это может привести к непоправимому повреждению картриджа фильтра.
4. Не устанавливайте устройство в местах с неровным покрытием, под прямыми солнечными лучами, в пыльных или переувлажненных местах, а также вблизи легковоспламеняющихся и взрывоопасных веществ.

3. Инструкция по эксплуатации при первом запуске

1. Установите дозатор воды на ровную поверхность.
2. Залейте чистую или дистиллированную воду в резервуар для водорода (см. "Инструкции по заполнению резервуара для водорода водой P4").
3. Очистите оригинальный резервуар для воды, наполните его новой водой и установите оригинальный резервуар для воды обратно в дозатор для воды (подробнее см. "Инструкции по загрузке воды в оригинальный резервуар для воды P4" и "инструкции по установке оригинального резервуара для воды P5").
4. Не обнаружив отклонений от нормы, включите водонагреватель.
5. Повторите включение режима "smart wash" 3 раза (см. "Инструкции по эксплуатации P5 smart wash").
6. Выпейте воду комнатной температуры 1 раз перед началом официального использования.

4. Отображение подсказок по коду и их обработка

E-03

Чайник риге не установлен на место.

Нажмите на чайник изнутри и услышите два звуковых сигнала, после чего статус будет отменен.

E-04

Резервуар для сырой воды не установлен на место

Нажмите на резервуар для воды вниз и услышите два звуковых сигнала, после чего статус будет отменен.

E-05

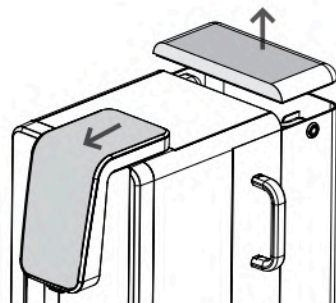
В резервуаре для сырой воды закончилась вода

Выньте резервуар для воды и вылейте всю оставшуюся воду. Долейте в резервуар 7 литров воды и поставьте его на место, после чего статус будет отменен.

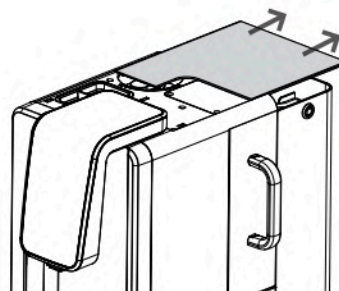
5. Описание индикаторов

Индикатор	Статус	Описание статуса
Hydrogen-rich water is being produced Производится вода, богатая водородом	"Hydrogen-rich water" всегда горит	- Производится вода богатая водородом
Water producing Производится вода	"Water producing" мигает "Water producing" всегда горит	- Водонагреватель производит воду, а резервуар для чистой воды ее хранит - Нормальное состояние, резервуар для чистой воды заполнен
UV Ультрафиолет	"UV" мигает	- Работает УФ лампа
Smart Wash Умная мойка	"Smart wash" всегда горит "Smart wash" мигает	- Функция умной мойки в режиме ожидания - Функция умной мойки активирована
Please change the water Смените воду	"Please change water" мигает красным "Please change water" горит всегда белым	- В первоначальном резервуаре для воды осталось мало воды. Оставшуюся воду необходимо слить и добавить новую. - Резервуар для чистой воды не установлен на место. Если он установлен правильно, раздастся два звуковых сигнала. Оригинальный резервуар для воды не был заменен или не установлен на место.
Change filter element Замените фильтр	"Change filter element " мигает красным	- Срок службы фильтрующего элемента истек, пожалуйста, замените его
Hydrogen water tank Резервуар для водородной воды	"Hydrogen water tank" мигает красным	- В резервуаре для водорода не хватает воды или значение TDS слишком велико. Пожалуйста, слейте оставшуюся воду и долейте новую, чистую.
Child lock Блокировка от детей	"Child lock" мигает "Child lock" всегда горит	- Если температура воды превышает 50°, перед приемом воды ее необходимо разблокировать. - Воду можно пить в обычном режиме
Magnetized water (optional) Магнитическая вода (опционально)	"Magnetized water" мигет	- Производится магнитическая вода
Low frequency water (Optional) Низкочастотная подача воды (опционально)	"Low frequency water" мигает	- Производится низкочастотная вода

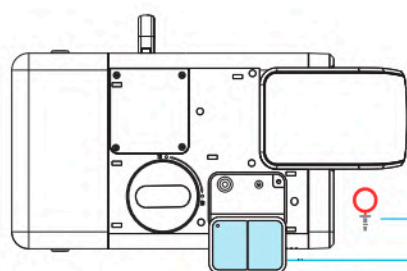
6. Этапы заполнения резервуара водородной водой



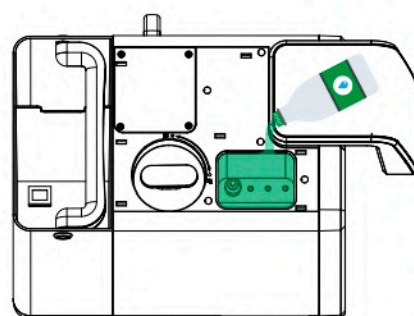
1. Сначала поверните панель управления передней панелью, а затем снимите оригинальную крышку резервуара для воды



2. Нажмите на верхнюю крышку и прижмите ее к исходному резервуару для воды, пока верхняя крышка не отделится от основного корпуса, а затем поднимите ее в сторону

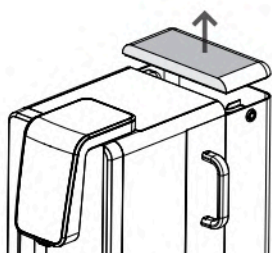


3. Снимите крышку резервуара для водорода и выньте красную силиконовую заглушку из нижней части резервуара

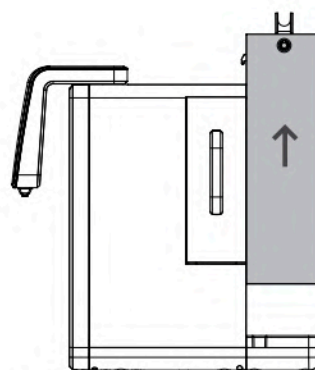


4. После добавления 200-300 мл очищенной или дистиллированной воды ((Значение TDS <10 частей на миллион) установите крышку резервуара для водорода на место.

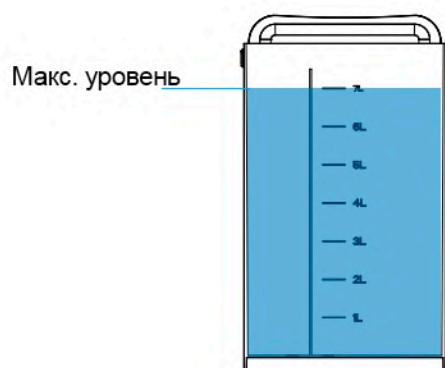
7. Этапы заполнения резервуара сырой водой



1. Снимите оригинальную крышку резервуара для воды



2. Поднимите ручку резервуара для воды и потяните его вверх, подождите, пока он не отсоединится от основания, а затем извлеките его



3. Долейте новую воду в исходный резервуар для воды до самого высокого уровня.

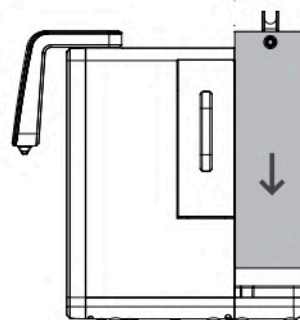


Совет: При добавлении новой воды в исходный резервуар для воды резервуары для воды с левой и правой сторон должны быть заполнены до уровня максимального уровня воды в 7 литров; при наборе воды не превышайте уровень максимального уровня воды, чтобы избежать переполнения.

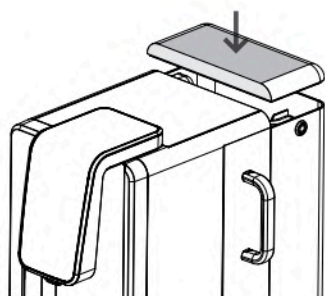
8. Первоначальные этапы установки резервуара для воды



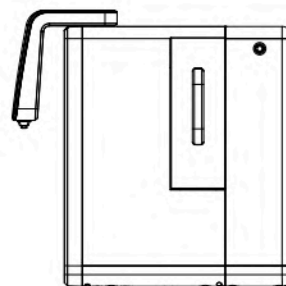
1. Совместите две застёжки на внутренней стороне резервуара для воды с соответствующими застёжками на фюзеляже и одновременно совместите отверстия в основании



2. Опустите оригинальный резервуар для воды вниз

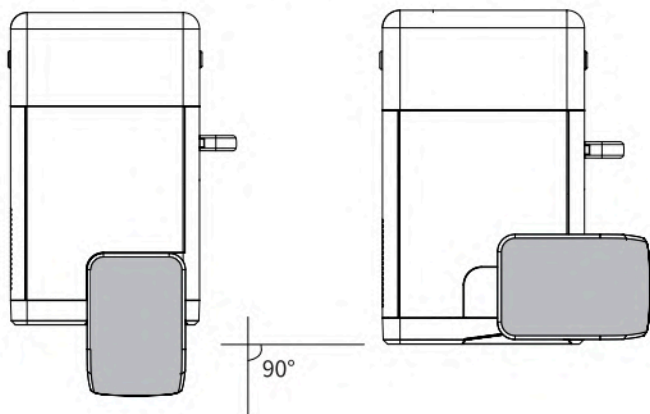


3. Закройте оригинальную крышку резервуара для воды



4. Установлен оригинальный резервуар для воды, и раздастся два звуковых сигнала "Ди-ди"

9. Управление поворотом панели управления



Панель управления поддерживает максимальный поворот на 90°. Пожалуйста, не поворачивайте панель больше указанного диапазона, чтобы не повредить вращающуюся конструкцию.

Уведомление:

Панель управления не является несущей конструкцией, и ее запрещается поднимать силой! При вращении панели управления обязательно осторожно тяните и нажимайте на нее, чтобы избежать чрезмерного усилия, которое может привести к поломке соединительных деталей.

9. Этапы работы умной мойки

Перед включением функции "Smart wash" обязательно заполните резервуар для воды до максимального уровня

1. Подготовьте емкость объемом более 3 литров для сбора воды из носика
2. Нажмите и удерживайте кнопку "Smart Wash" в течение 3 секунд, чтобы перейти к программе "Smart wash"
3. Продуманный рабочий процесс мойки:
Опорожните резервуар для чистой воды - промойте фильтрующий элемент - налейте воду - опорожните резервуар для чистой воды - и все.
Описанный выше процесс выполняется автоматически и занимает около 12 минут.



Совет:

После первого использования или замены фильтрующего элемента, пожалуйста, повторите "интеллектуальный процесс промывки" 3 раза.



10. Разблокировка/блокировка защиты от детей

1. Нажмите кнопку "🔒" для блокировки от детей, чтобы активировать экран
2. В целях безопасности, «для воды с медом, зеленого чая, черного чая, кипятка» и других напитков с высокой температурой воды требуется нажать кнопку разблокировки, чтобы разблокировать подачу воды

Инструкция по эксплуатации:

- Сначала нажмите кнопку разблокировки, затем нажмите соответствующую кнопку подачи воды
- Сначала нажмите соответствующую кнопку подачи воды, затем нажмите кнопку разблокировки.

3. После нажатия кнопки "🔒" блокировки от детей, если по истечении 5 секунд ничего не произойдет, блокировка от детей автоматически заблокируется.



11. Выбор объема воды

1. Нажмите клавишу регулировки громкости воды, чтобы выбрать необходимый объем воды
2. В соответствии с настройками по умолчанию для каждого температурного режима воды предусмотрено три объема на выбор: "150 мл", "300 мл" и "500 мл". Нажмите клавишу регулировки громкости подачи воды для переключения.



12. Набрать воды/остановиться

С помощью 6 предустановленных режимов температуры воды вы сможете пить воду за один прием!

1. Нажмите кнопку "🔒" на панели управления, чтобы активировать панель.
2. Выберите соответствующую температуру, после чего вода начнет вытекать.
3. Чтобы набрать горячую воду выше 50 градусов, перед подачей воды ее необходимо разблокировать.
4. Наберите воду и нажмите любую кнопку, водонагреватель немедленно прекратит подачу воды.
5. Когда подача воды достигает выбранного объема, устройство автоматически прекращает подачу воды.



Совет:

Выберите "вода с медом, зеленый чай, черный чай, кипяток" и другие температуры, и вам нужно нажать кнопку разблокировки, чтобы слить воду.

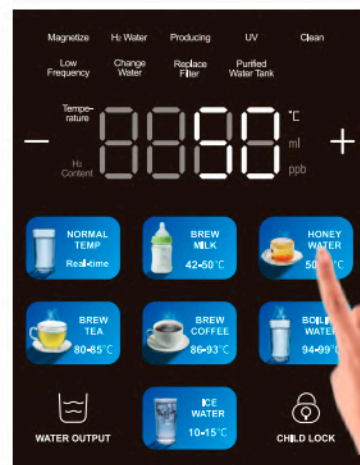


Примечание:

При наборе "кипящей воды" может выделяться высокотемпературный пар, поэтому будьте осторожны, чтобы не обжечься при высокой температуре!

13. Пользовательские настройки температуры

1. Диапазон температур, установленный системой по умолчанию для приготовления молока: 42-50°C, медовой воды: 50-70°C, зеленого чая: 80-85°C, черного чая: 86-93°C, кипятка: 94-99°C
2. Нажмите и удерживайте соответствующую кнопку подачи воды в течение 3 секунд, чтобы перейти в режим настройки температуры. Загорятся значки "+" и "-". Нажмите клавиши "+" и "-", чтобы установить пользовательскую температуру воды. Если в течение 5 секунд не будет выполнено никаких действий, система автоматически сохранит настройки температуры. При следующем наборе воды температура воды на выходе будет соответствовать заданной пользователем.

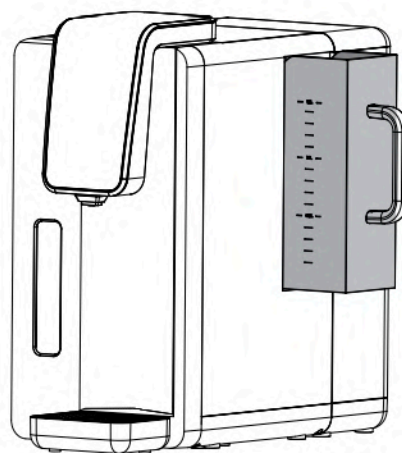


14. Резервуар для чистой воды

1. Чтобы быстро удовлетворить потребность в большом количестве чистой воды, вы можете непосредственно вынуть резервуар с чистой водой и использовать его
2. При установке резервуара на место, пожалуйста, обратите внимание на то, правильно ли он установлен. Если на передней панели управления появляется запрос с кодом "E03", это означает, что резервуар не был установлен на место. Вы можете приложить усилие, направленное вниз, чтобы установить резервуар на место, до тех пор, пока не исчезнет код "E-03". Два звуковых сигнала "ди-ди" означают, что установка завершена.



Совет: После извлечения резервуара функция приготовления воды и функция смешивания водорода перестают работать, и водонагревателем нельзя управлять с панели управления для набора воды.



Возьмитесь за ручку и вытяните ее горизонтально

15. Руководство по эксплуатации дополнительной функции (следующие функции зависят от конкретной машины)

Операция по извлечению ледяной воды

1. Функция подачи ледяной воды является необязательной перед отправкой с завода и не может быть добавлена после отправки с завода.
2. Нажмите кнопку "Ледяная вода", чтобы получить воду со льдом напрямую.
3. В автоматах для подачи воды с функцией подачи ледяной воды на левой стороне фюзеляжа установлены каналы охлаждения вентилятора. После включения функции подачи ледяной воды подача горячего воздуха продолжится. Высокая температура корпуса - это нормальное явление.
4. Не перекрывайте воздуховыпускное отверстие с левой стороны фюзеляжа.

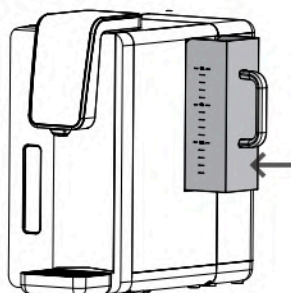


Температура ледяной воды будет зависеть от температуры внешней среды и температуры водовыпускной трубы.

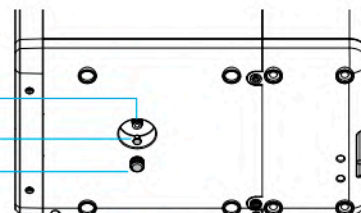


При первом использовании ледяной воды вам необходимо сначала увеличить объем воды до 500 мл, нажать кнопку "ледяная вода", и водяной насос издаст "жужжащую" вибрацию. После первых 3-4 операций вода может не выходить из водовыпускного отверстия, это происходит из-за удаления воздуха из желчного пузыря со льдом, что является нормальным явлением. После повторения операции 3-4 раза из водовыпускного отверстия начинает поступать ледяная вода. В это время функция подачи ледяной воды официально активирована.

Процедура опорожнения оставшейся воды в пузыре со льдом



Уровень дренажа пузыря со льдом
Силиконовая пробка
Завинчивающаяся крышка



1. После отключения источника питания слейте оставшуюся воду из резервуара для чистой воды, залейте его обратно в поилку и установите на место

2. Открутите завинчивающуюся крышку сливного отверстия пузырька для льда в нижней части против часовой стрелки и снимите силиконовую пробку для слива.

Знакомство с функциями намагниченной воды

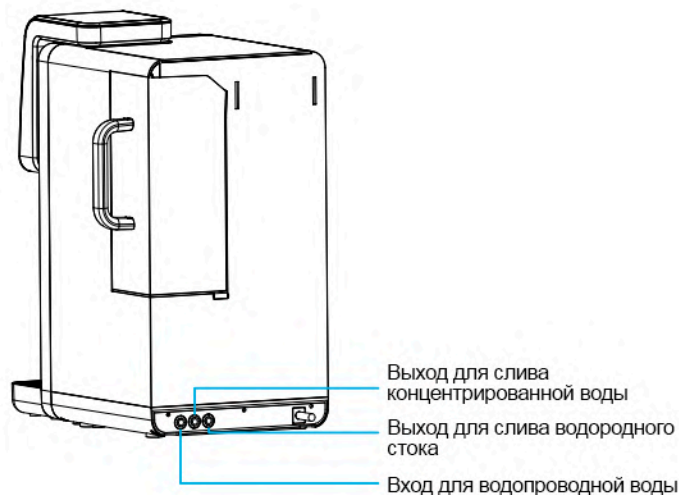
1. Функция подачи намагниченной воды расположена внутри машины под резервуаром для чистой воды.
2. После того, как производство воды завершено и резервуар для чистой воды заполнен водой, функция намагничивания воды автоматически запускается и отключается через 5 минут.
3. Демонстрация функции намагниченной воды:
Выньте резервуар с чистой водой, поместите магнитную демонстрационную коробку в исходное положение резервуара с чистой водой, нажмите и удерживайте кнопку «Намагниченная вода» на панели управления в течение 3 секунд, и в это время вы увидите, как запустится функция намагниченной воды. магнитная деталь бьется в коробке. После демонстрации нажмите и удерживайте кнопку «Намагниченная вода» на панели управления в течение 3 секунд, чтобы остановить, или подождите 5 минут, чтобы остановить автоматически.

Введение в низкочастотную функцию подачи воды

1. Функция низкочастотной подачи воды расположена в аппарате в верхней части резервуара для чистой воды, и при ее запуске будет мигать оранжевый индикатор.
2. После завершения приготовления воды и заполнения резервуара для чистой воды функция низкочастотной подачи воды автоматически запускается и прекращается через 5 минут.

Введение в функцию прямого ввода в трубопровод

1. Эта функция была выбрана и собрана перед отправкой с завода-изготовителя и не может быть изменена по желанию после покупки.
2. Вход для водопроводной воды и выход для концентрированной воды объединены в 2-точечные быстроразъемные соединения из полиэтиленовой трубки.
3. "Вход для воды" подключен к муниципальному водопроводу.; концентрированная вода, выходящая из "дренажного отверстия", сбрасывается в канализацию.



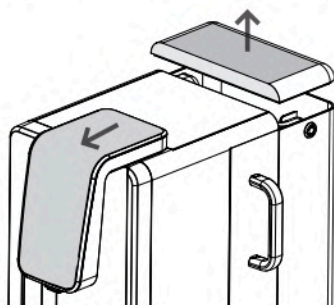
16. Руководство по использованию фильтрующего элемента

Операция сброса напоминания о сроке службы фильтрующего элемента

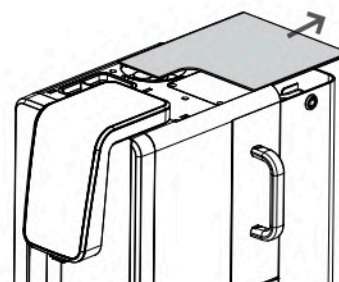
1. Когда загорится красный индикатор "Сменить фильтрующий элемент", нажмите и удерживайте в течение 3 секунд, аппарат издаст звуковой сигнал, красный индикатор погаснет, и фильтрующий элемент будет успешно сброшен.
2. После повторного включения питания белый индикатор "Заменить фильтрующий элемент" будет гореть в течение 30 секунд. Пока горит белый индикатор, нажмите и удерживайте в течение 3 секунд. Аппарат издаст звуковой сигнал, и белый индикатор погаснет, указывая на то, что фильтрующий элемент был успешно сброшен.



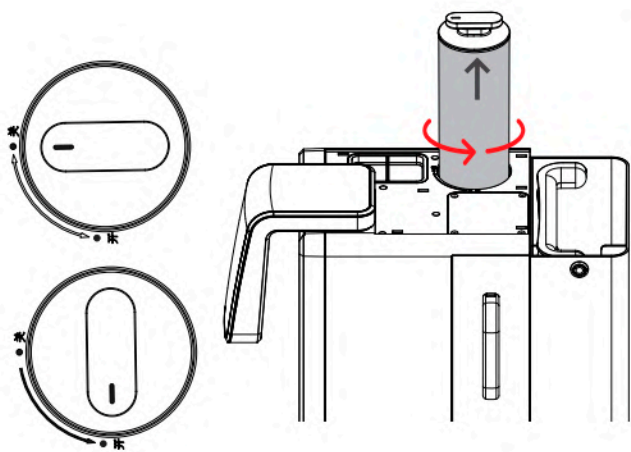
Этапы замены фильтрующего элемента



1. После отключения питания поверните панель управления передней панелью, а затем снимите оригинальную



2. Нажмите на верхнюю крышку и прижмите ее к исходному резервуару для воды, пока верхняя крышка не отделится от основного корпуса, а затем поднимите ее в сторону



3. Отвинтите фильтрующий элемент против часовой стрелки и вытяните оригинальный фильтрующий элемент вверх

4. Завершите установку нового фильтрующего элемента в обратном порядке. Замена фильтрующего элемента завершена.



Если при первом использовании или после замены нового фильтрующего элемента в резервуаре для воды появляется пена или водяной пар, это является нормальным явлением, связанным с износом фильтрующего элемента. Пожалуйста, не стесняйтесь использовать его.

Цикл замены фильтрующего элемента

Композитный фильтрующий элемент с обратноосмотической мембраной 3в1 - 6-12 месяцев



Notice

Чтобы обеспечить полноценную работу фильтрующего элемента и качество получаемой воды на должном уровне, пользователи должны уделять внимание регулярной замене фильтрующего элемента, чтобы в любое время иметь возможность наслаждаться свежей и очищенной водой. Цикл замены фильтрующего элемента зависит от качества исходной воды, количества содержащихся в ней примесей и частоты использования пользователем. Если во внутреннем трубопроводе водонагревателя образовалась накипь и он засорился из-за несвоевременной замены фильтрующего элемента, то расходы по техническому обслуживанию несет пользователь. Гарантия на данную ситуацию не распространяется.

Техническое обслуживание фильтра

1. Во избежание замерзания воды, когда водонагреватель не используется, поддерживайте температуру чистой воды в пределах 5-38°C.
2. После первого использования или замены фильтрующего элемента обязательно промойте внутренние трубопроводы оборудования в соответствии с "Процедурой первого использования РЗ".
3. Пожалуйста, своевременно заменяйте фильтрующий элемент в соответствии с инструкциями к оборудованию и графиком цикла замены фильтрующего элемента. После каждой замены фильтрующего элемента необходимо дождаться, пока резервуар для чистой воды наполнится водой, прежде чем использовать функцию "умная стирка", и повторить процедуру 3 раза, прежде чем снова использовать машину.

17. Меры предосторожности

Перемещение

- При перемещении обязательно выключайте водонагреватель и вынимайте вилку из розетки.
- Не переносите и не тяните устройство за шнур питания.
- При перемещении или транспортировке продуктов слейте воду из оригинального резервуара для воды, резервуара для чистой воды и резервуара для водородной воды, а затем перемещайте или транспортируйте в соответствии с маркировкой на упаковке, чтобы избежать повреждения продукта, вызванного неправильной эксплуатацией.
- Не поднимайте панель управления непосредственно с усилием. Панель управления не является несущей конструкцией, позволяющей избежать повреждений.

Установка

- Если фильтрующий элемент, резервуар для сырой воды и резервуар для чистой воды установлены неправильно, водонагреватель не запустится.
- Не устанавливайте данное изделие на отопительное оборудование.
- Не кладите на устройство посторонние предметы, не давите на него и не наносите ударов.

Источник питания

- Пожалуйста, держите вилку сетевого шнура в чистоте и не прикасайтесь к ней мокрыми руками.
- Пожалуйста, убедитесь, что шнур питания подключен к источнику питания напряжением 220 В и частотой 50 Гц.
- Не используйте поврежденные блоки питания, вилки или незакрепленные розетки.
- Во избежание повреждения или деформации не сжимайте, не сгибайте, не завязывайте и не перегибайте шнур питания с силой, а также не кладите на него тяжелые предметы.
- Если шнур питания поврежден, его необходимо заменить производителю, в отделе технического обслуживания или специалисту аналогичного отдела во избежание опасности. Если шнур питания случайно поврежден, обратитесь за заменой на горячую линию сервисной службы.
- При отсоединении сетевой вилки не вынимайте шнур питания напрямую из розетки, чтобы не сломать или не повредить его.
- Пожалуйста, не забудьте поместить устройство в безопасное место, чтобы предотвратить попадание насекомых в кабели питания и водопроводные трубы

Место хранения

1. Избегайте использования и хранения изделия в следующих местах:
 - Допустимая рабочая высота установки изделия составляет от 0 до 2000 метров;
 - Не допускайте контакта изделия с источниками тепла или открытым пламенем, а также вблизи них;
 - Не размещайте вблизи изделия легковоспламеняющиеся, взрывоопасные, летучие или обладающие высокой магнитной активностью вещества;
 - Запрещается переворачивать или наклонять оборудование под углом более 15°;
 - Места, подверженные воздействию сильного солнечного света, могут легко привести к старению компонентов изделия и размножению микроорганизмов в резервуаре для воды;
 - Не храните изделие и не подвергайте его воздействию температур ниже 4°C или выше 40°C, так как это может привести к повреждению изделия и фильтрующего элемента;
 - Вблизи находятся высокотемпературные или сильно магнитные приборы, которые могут привести к возгоранию или выходу из строя цепи;
 - Влажные или запыленные места могут привести к повреждению электрической цепи.
2. Не ставьте на устройство тяжелые предметы или жидкости.

Ограничения по использованию

- Во избежание опасностей, связанных с ошибками при эксплуатации, данное изделие не рекомендуется использовать людям с физическими, сенсорными и умственными недостатками, а также детям. Если вышеперечисленные люди используют его, они должны использовать его правильно под наблюдением взрослых.
- Данное устройство предназначено для фильтрации муниципальной водопроводной воды, минеральной воды или очищенной воды для ежедневного питья. Пожалуйста, не используйте его для других целей.
- Не кладите устройство на бок или вверх дном.
- Использование устройства при температуре воды на входе ниже 5°C или выше 38°C может привести к повреждению устройства и фильтрующего элемента.

Полезные советы

- Перед отправкой товара с завода-изготовителя будет проведен тест на содержание воды, чтобы убедиться в его качестве.
- При первой распаковке может остаться небольшое количество воды, что является нормальным явлением, поэтому, пожалуйста, не бойтесь использовать устройство.
- В случае неисправности устройства, пожалуйста, быстро отключите его от сети.
- Данное устройство необходимо ремонтировать только при помощи профессиональных служб. Пожалуйста, не разбирайте детали устройства самостоятельно.
- При чистке и протирании устройства следите за тем, чтобы вода не попала внутрь, в противном случае это может привести к появлению неприятного запаха, размножению бактерий, скоплению воды внутри корпуса фильтра и утечке основы.
- Не промывайте водой ни внешнюю, ни внутреннюю поверхность изделия. Это легко может привести к короткому замыканию в источнике питания, скоплению воды внутри и появлению неприятного запаха и бактерий.
- При первом использовании или замене нового фильтрующего элемента необходимо выполнить операцию "интеллектуальная промывка" для очистки трубопровода.
- После длительного периода неиспользования произойдет задержка подачи воды, что является нормальным явлением; когда при низкой температуре воды время получения воды увеличивается, что является неотъемлемой характеристикой фильтрующего элемента.
- Качество источника воды, температура воды, время работы оборудования и особенности использования - все это оказывает определенное влияние на скорость извлечения сырой воды.

Другие моменты, на которые следует обратить внимание

- Мигающий значок "пожалуйста, замените элемент" напоминает фильтрующему элементу о том, что срок его службы истек. Если необходимо заменить фильтрующий элемент, пожалуйста, приобретите оригинальный фильтрующий элемент для замены. Пожалуйста, регулярно заменяйте фильтрующий элемент в соответствии с инструкциями.
- Если изделие не используется в течение 7 дней подряд, рекомендуется сменить воду и прополоскать его перед использованием.
- Запрещается разбрызгивать данное изделие или погружать его в воду.
- Для обеспечения нормальной работы изделия и сохранности сточных вод качество, пожалуйста, обязательно используйте аксессуары и фильтрующие элементы, поставляемые нашей компанией.

18. Диагностика

Проблема	Анализ и решение проблемы
Не удается набрать воду	Проверьте, не слишком ли низок уровень воды в резервуаре для чистой воды Проверьте, вставлен ли резервуар для чистой воды на место Убедитесь, что блокировка от детей снята
Подача воды замедляется/ имеет специфический запах	Закончился цикл замены фильтрующего элемента Регулярно чистите резервуар для воды, а если он не используется в течение длительного времени, пожалуйста, сливайте воду из резервуара.
Ненормальный сброс воды (сообщение на экране E1)	Если произошел сбой связи с тепловым модулем, пожалуйста, обратитесь в сервисный центр
Аномальное производство воды (сообщение на экране E2)	В целях безопасности, если машина непрерывно производит подачу воды в течение 30 минут, это будет классифицироваться как "ненормальное производство воды"; Способ обработки: 1. Отключите питание и проверьте, нет ли утечки воды на дне машины; 2. Рекомендуется снять фильтрующий элемент и установить его заново; 3. Убедитесь, что оригинальный резервуар для воды установлен на место, а затем включите питание, чтобы проверить состояние машины. Если машина по-прежнему находится в состоянии неисправности "ненормальное производство воды", обратитесь в сервисную службу

19. Технические характеристики

Наименование товара	Очиститель воды и термопот 2-в-1 YouSmart Desktop Drinking Water Machine
Модель	WP-ZKQY-X100
Номинальная мощность	2200 Вт
Расход воды	15,6 л/ч
Поток нагрева	20 л/ч (>90°C)
Температура окружающей среды	4~40°C
Применимая температура воды	5~38°C
Входные параметры	220 В ~ 50 Гц
Мощность нагрева	2100 Вт
Номинальная общая производительность по очистке	3000 л
Применимый источник воды	Городская водопроводная вода
Давление воды на входе	0,1~0,4Мпа
Тип защиты от поражения электрическим током	Категория 1
Качество сточных вод	Соответствует требованиям "Кодекса по гигиене, безопасности и функциональной оценке устройств для обработки питьевой воды с обратным осмосом" (2001)
СМИТ ID	GB4706.1-2005; GB4706.19-2008; GB5749-2022
Номер медицинской лицензии	Guangdong Weishui Zi (2022)-2-No. S0428

20. Содержание опасных веществ в материалах

Название детали	Опасные вещества					
	Свинец (Pb)	Ртуть (Hg)	Кадмий (Cd)	Хром (Cr(VI))	Полибромированные бифенилы (PBB)	Полибромированные дифенил эфиры (PBDE)
Адаптер питания в сборе	X	O	X	O	O	O
Компоненты фильтрующего элемента	O	O	O	O	O	O
Электрические компоненты	X	O	X	O	O	O
Компоненты печатной платы	X	O	X	O	O	O
Конструктивные части корпуса	O	O	O	O	O	O
Болотные части	O	O	O	O	O	O
Аппаратные компоненты, винты	X	O	X	O	O	O
Кабель питания	O	O	O	O	O	O
Другие аксессуары	X	O	O	O	O	O

1. Эта таблица подготовлена в соответствии с положениями SJ/T 11364.

O: Указывает, что содержание опасного вещества во всех материалах детали ниже предельного требования, указанного в GB/T26572.

X: Указывает, что содержание опасного вещества хотя бы в одном из однородных материалов детали превышает предельные требования, указанные в GB/T26572, но соответствует требованиям «Списка исключений из применения веществ ограниченного использования в Управлении достижением стандартов».

2. Срок использования этого продукта для защиты окружающей среды составляет 10 лет, и компания определяет этот период в соответствии с конструктивными особенностями продукта. «Срок охраны окружающей среды для использования» действителен только в том случае, если продукт используется в нормальных условиях, описанных в инструкции по эксплуатации этого продукта.



21. Ежедневное техническое обслуживание водяной машины

Уход за корпусом

1. Пожалуйста, протрите его мягкой тканью.
2. При появлении стойких пятен или пыли, пожалуйста, протрите его мягкой тканью, смоченной небольшим количеством теплой воды.
3. Не используйте для протирки летучие жидкости, такие как спирт, бензин, растворители для краски и другие материалы, так как они могут повредить поверхность машины.
4. Не мойте изделие водой снаружи и внутри. Промывка внутренней поверхности водой может привести к короткому замыканию питания, скоплению воды внутри, появлению неприятного запаха и размножению бактерий.

Очистка резервуара для сырой и чистой воды

После использования резервуаров в течение определенного периода времени, если вокруг или на дне находятся посторонние предметы, их необходимо промыть чистой водой.

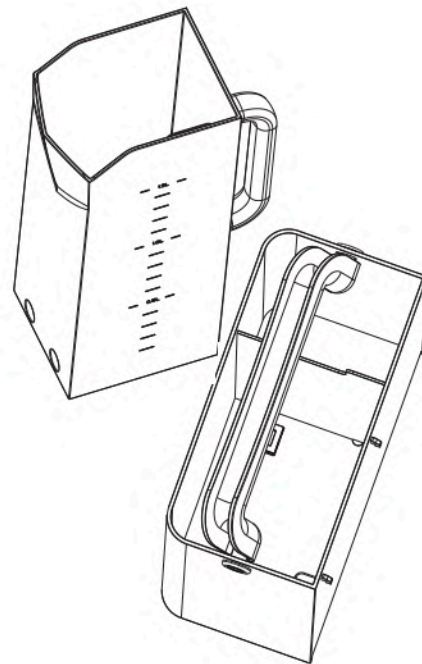
При длительном хранении водопроводной воды и отфильтрованной концентрированной воды в исходном резервуаре для воды может образоваться накипь. Рекомендуется очищать резервуар для воды от накипи каждые 3 месяца, чтобы избежать сильного образования накипи в резервуаре для воды, которая может привести к утечке воды, засорению трубопровода и т.д.

Метод удаления накипи:

выньте оригинальный резервуар для воды из водоочистителя и поместите его в раковину. Наполните левое и правое отделения оригинального резервуара для воды половиной резервуара.

В оба отделения положите по 30 граммов лимонной кислоты.

Перемешайте, растопите и замочите на 2 часа или более. Через 2 часа слейте воду из оригинального резервуара для воды и промойте его чистой водой.



Техническое обслуживание при длительном неиспользовании

1. Пожалуйста, выключите питание и слейте воду из оригинального резервуара для воды, резервуара для чистой воды и резервуара для водородной воды (для моделей с ледяной водой следуйте инструкциям по сливу оставшейся воды из резервуара для льда), чтобы избежать появления запаха или роста бактерий, вызванных длительным неиспользованием.
2. Извлеките фильтрующий элемент из стиральной машины и положите его в пластиковый пакет.
3. Перед повторным использованием, пожалуйста, подключите ее к электросети, запустите машину, дождитесь, пока резервуар для чистой воды наполнится водой, и воспользуйтесь функцией "smart wash" чтобы очистить трубы, повторите процедуру 3 раза перед использованием.

