



## Руководство по эксплуатации

Фильтр-насадка на кран Xiaomi Xiaozhi Water Purifier With  
Intelligent Digital Display (LJ206)

Дорогой пользователь:

Большое вам спасибо за использование этого продукта для очистки воды из крана! Для того чтобы вы могли нормально и без проблем пользоваться им во время использования, пожалуйста, внимательно прочтите данное руководство перед его использованием.

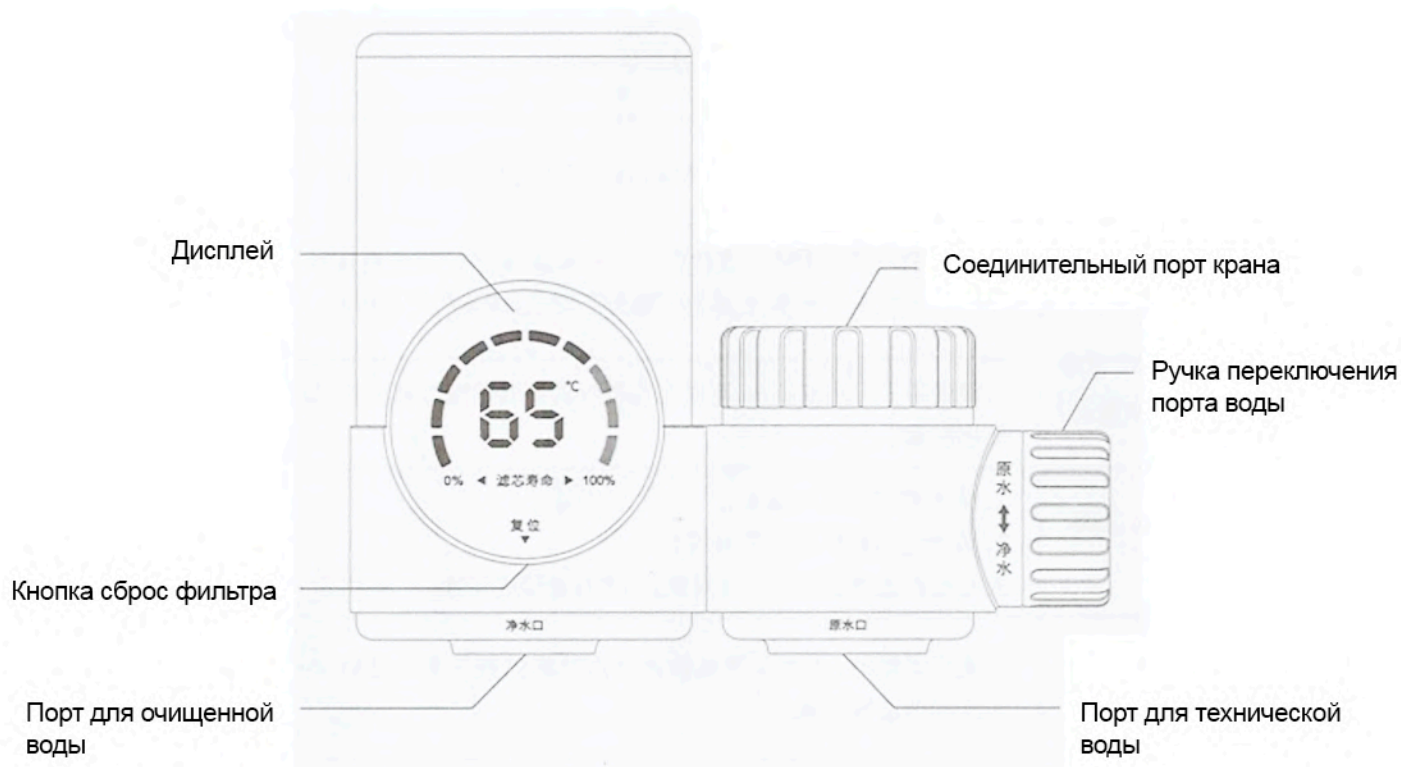
## 1. Введение в продукт

Этот продукт может отфильтровывать взвешенные в воде загрязняющие вещества, такие как осадок и ржавчина, эффективно удалять из воды большинство вредных веществ, таких как водоросли, красные черви и коллоиды, и обеспечивать вас безопасной и полезной питьевой водой для мытья овощей, промывки риса, варки риса, приготовления супа и чая. Он также может обеспечить вас чистой и гигиеничной водой для умывания и чистки зубов.

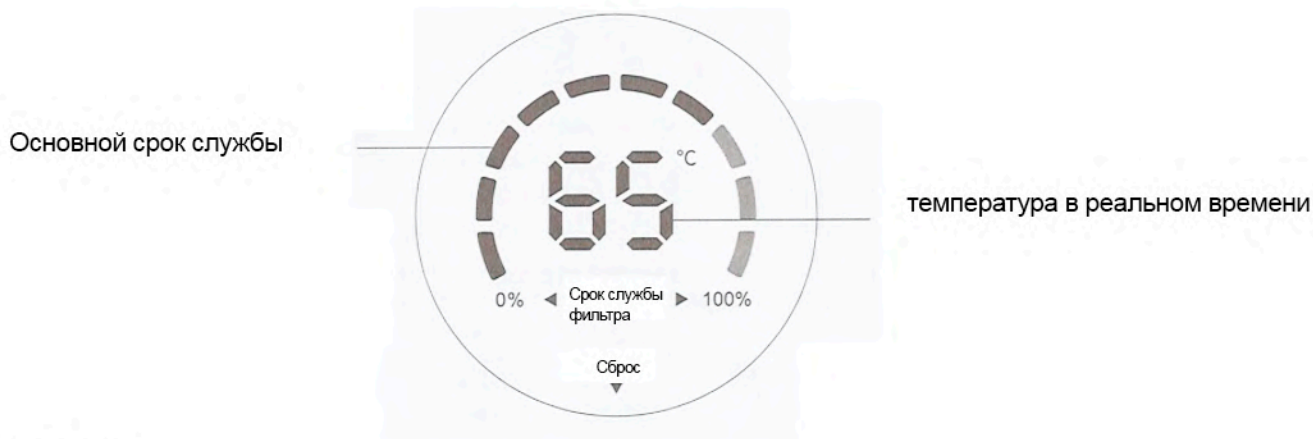
## 2. Технические параметры

Наименование товара	Фильтр-насадка на кран Xiaomi Xiaozhi Water Purifier With Intelligent Digital Display
Модель	LJ206
Поток чистой выюды	1 л/мин (в зависимости от качества и давления воды)
Номинальная общая мощность очистки воды	1000 л
Температура воды на входе	5 - 38 °C
Применимое давление воды	0.1 - 0.4 МПа
Тип воды	городская водопроводная вода
Срок службы фильтра	Рекомендуемый срок службы 3 месяца (фактический срок зависит от качества воды и частоты использования)
Габариты	112 x 141 x 65 мм

## 3. Схема продукта



## 4. Описание дисплея



### Внимание:

1. Этот продукт освещает экран дисплея за счет выработки гидроэлектроэнергии, поэтому при отсутствии очистки воды экран дисплея не загорается, что является нормальным явлением.
2. Когда фильтрующий элемент засорен и вода не сливается, экран дисплея мигает или даже не загорается, что является нормальным явлением.

### Процесс очистки воды

Городская водопроводная вода -> Фильтрующий элемент с активированным углем -> Чистая вода

## 5. Эксплуатация перед использованием продукта

1. Перед установкой водоочистителя обязательно подготовьте все необходимые переходники для установки крана;
2. Диаметр крана должен составлять от 19,5 мм до 23,5 мм;
3. Определите тип крана, который вы используете, и выберите соответствующий адаптер;
4. Благодаря входящему в комплект адаптеру очиститель воды подходит для всех кухонных смесителей. Очиститель воды нельзя использовать для некоторых типов смесителей необычных размеров или нестандартных технических характеристик.
5. Давление воды в кране должно составлять от 1,0 кгс/см<sup>2</sup> (10 метров водяного столба/100 кПа) до 4,0 кгс/см<sup>2</sup> (40 метров водяного столба/400 кПа). Если использовать водоочиститель вне этого диапазона давления воды, расход отфильтрованной воды будет составлять очень низкий уровень, иначе очиститель воды будет поврежден.

### Внимание:

1. Внутри фильтрующего элемента находится активированный уголь. Перед использованием нового фильтрующего элемента в нем будет небольшое количество черного порошка, что является нормальным явлением.
2. При первом использовании устройства или если оно не использовалось более 2 дней, пожалуйста, дайте воде стечь в режиме очистки воды в течение 60 секунд, прежде чем использовать его.
3. Не допускайте замерзания воды в очистителе, температура воды не должна быть ниже 5°C.

## 6. Меры предосторожности

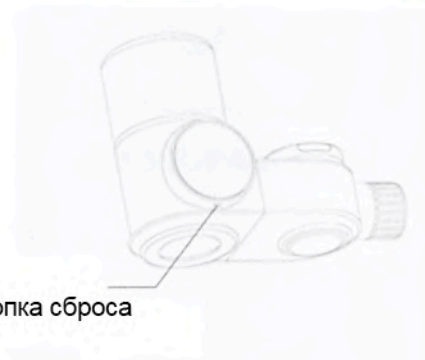
1. При монтаже, пожалуйста, выровняйте резьбовое отверстие соединения, убедитесь, что монтаж плавно вкручен в резьбу, и не раскачивайте проволочный наконечник, чтобы усилить установку.
2. Убедитесь, что корпус фильтра (наружный корпус фильтрующего элемента) установлен в указанном месте;
3. Если поток воды значительно уменьшится или эффект фильтрации пропадет, пожалуйста, своевременно замените фильтрующий элемент;
4. Не используйте для очистки водоочистителя стальные шарики, абразивные чистящие средства или агрессивные жидкости (например, бензин или пропиленгликоль). Эти вещества могут привести к поломке, изменению цвета и деформации изделия.
5. Фильтрующий элемент не подлежит очистке.

## 7. Замена фильтра

- Фильтрующий элемент, используемый в водопроводном очистителе воды, является сменным фильтрующим элементом. Для обеспечения наилучшего эффекта очистки воды, когда срок службы используемого вами фильтрующего элемента истечет или он будет поврежден, индикатор срока службы фильтрующего элемента на экране дисплея будет отображаться красным цветом, пожалуйста, своевременно замените на новый фильтрующий элемент;

при замене фильтрующего элемента, пожалуйста, убедитесь, что силиконовая прокладка находится в правильном положении.

- После замены фильтрующего элемента, когда вода будет чистой и проточной, нажмите и удерживайте кнопку сброса в течение 5 секунд (как показано справа) для нормального использования.



Кнопка сброса

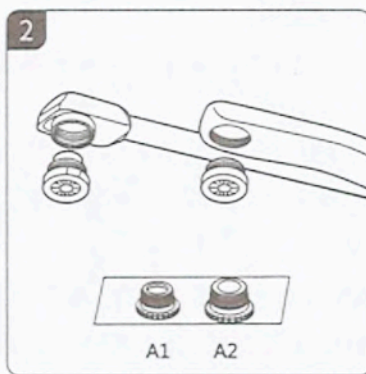
## 8. Способ установки

(принципиальная схема приведена только для справки, пожалуйста, обратитесь к самому изделию)

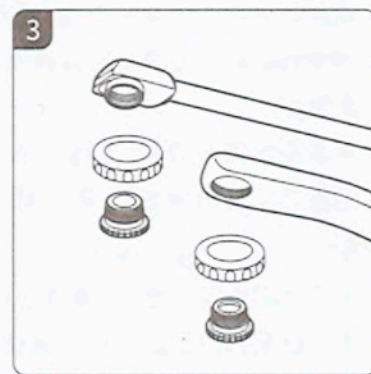
Установите переходник типа А (подходит для смесителей с диаметром внутренней резьбы 21,5 мм или 23,5 мм)



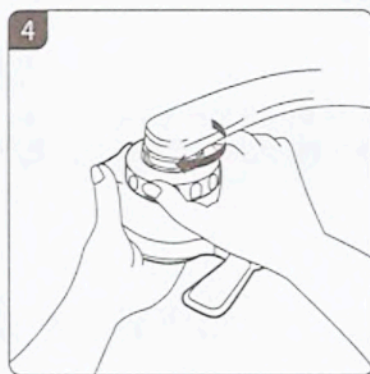
1  
Снимите крепежную гайку с узла



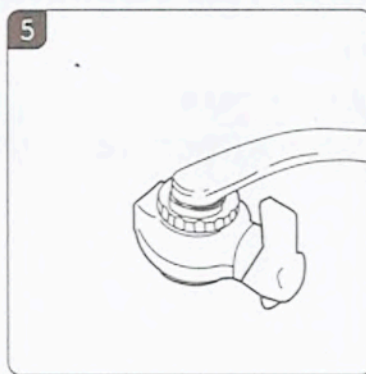
2  
Выньте барбортер из крана и выберите подходящий адаптер



3  
Поверните крепежную гайку и установите устройство на смеситель



4  
Затяните крепежную гайку и закрепите узел

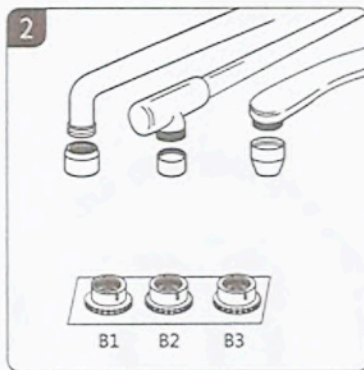


5  
Готово

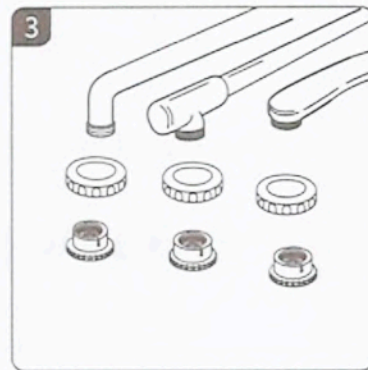
Установите переходник типа В (подходит для смесителей с наружной резьбой диаметром 20,5 мм, 21,0 мм или 22,5 мм)



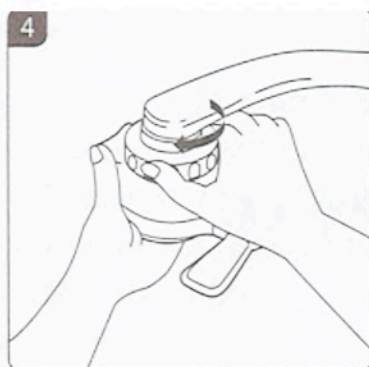
1  
Снимите крепежную гайку с узла



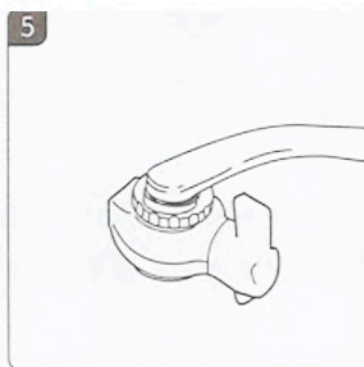
2  
Снимите барбортер из крана и выберите подходящий адаптер



3  
Поверните крепежную гайку вверх и установите устройство на смеситель



4  
Затяните крепежную гайку и закрепите узел



5  
Готово

## 9. Распространенные неисправности и устранение неполадок

Неисправность	Решение
Не удается установить выключатель на кран	Проверьте, нужно ли вам использовать разъем (см. Способ установки).
Утечка между кольцом выключателя и краном	<ol style="list-style-type: none"> <li>1. Пожалуйста, убедитесь, что стопорное кольцо переключателя затянуто (пожалуйста, не используйте никаких инструментов).</li> <li>2. Пожалуйста, убедитесь, что уплотнительное кольцо установлено</li> <li>3. Если используется соединитель, пожалуйста, убедитесь, что на соединителе уже установлено дополнительное уплотнительное кольцо.</li> <li>4. Внешний зубчатый кран не является стандартным, а переключающее кольцо не привинчено на место. Пожалуйста, выберите универсальный шарнир.</li> </ol>
Утечка между резиновой втулкой и краном	Предполагая, что используется универсальный соединитель, возможно, зажим затянут недостаточно плотно или резиновая втулка слишком ослаблена. Пожалуйста, определите, нужно ли вам снимать резиновую втулку.
Утечка между нижней крышкой фильтрующего элемента и основным корпусом	<ol style="list-style-type: none"> <li>1. Пожалуйста, убедитесь, что нижняя крышка плотно затянута;</li> <li>2. Пожалуйста, убедитесь, что установлена силиконовая прокладка;</li> <li>3. Проверьте резьбу нижней крышки на наличие загрязнений, и если это так, пожалуйста, очистите ее.</li> </ol>
Даже если кран выключен, очищенная вода все равно будет вытекать из выпускного отверстия	Когда кран выключен, вода в основном корпусе водоочистителя все еще находится под давлением, и это нормально, что вода продолжает вытекать из крана в течение нескольких секунд.
Скорость очистки воды очень низкая	Фильтрующий элемент необходимо очистить.
После его использования в течение некоторого времени фильтрующий элемент не очищался, но расход очищенной воды значительно увеличивался.	Это происходит при поломке используемого фильтрующего элемента. Пожалуйста, замените фильтрующий элемент (см. раздел Замена фильтрующего элемента).

