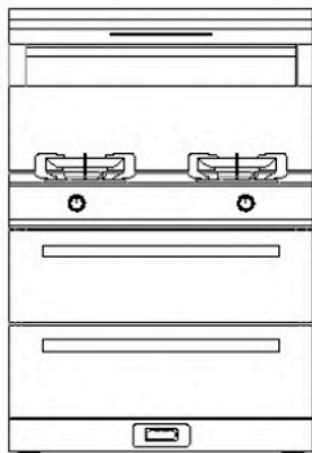




Руководство по эксплуатации

Многофункциональная встраиваемая плита с вытяжкой, духовым шкафом, пароваркой Xiaomi Mensarjor Multifunctional Integrated Stove LPG (сжиженный газ) (JJZY-M2ZK)

1. Введение в продукт



Перед использованием нового продукта

Интегрированная система предназначена для приготовления пищи в домашних условиях, поэтому ее можно использовать только на домашней кухне.

Методом дымоудаления интегрированной системы является наружная вытяжка.

Если обнаружится, что интегрированная система повреждена, не подключайте ее к сети, и не используйте. Пожалуйста, немедленно свяжитесь с онлайн-поддержкой клиентов Meishijie или обратитесь в тех службу.

Пожалуйста, внимательно прочтите инструкции по установке, эксплуатации и технике безопасности машины. Сохраните эти инструкции, чтобы в будущем к ним можно было обратиться или передать следующему пользователю устройства. В случае возникновения проблем, связанных с несоблюдением этих инструкций, завод-изготовитель ответственности не несет.

Пожалуйста, внимательно ознакомьтесь с заводской табличкой приобретенного вами устройства для интеграции и убедитесь, что тип газа, указанный на заводской табличке (заводская табличка наклеена на боковую панель устройства для интеграции), совпадает с типом газа, который вы используете в данный момент.

Только специалисты, прошедшие профессиональную подготовку и получившие квалификацию по техническому обслуживанию встроенного газового оборудования, могут устанавливать, подключать или ремонтировать его. Поэтому обратитесь в технический центр обслуживания клиентов.

Как пользователь, вы несете ответственность за техническое обслуживание и правильное использование встроенных ламп и фонарей данного оборудования, используемых в вашем доме.

При чистке, техническом обслуживании или ремонте внутренней части изделия, пожалуйста, сначала выньте вилку из розетки, и выполните все необходимые действия описанные подробно в разделе "Чистка и техническое обслуживание".

2. Основные технические характеристики

Наименование товара	Многофункциональная встраиваемая плита с вытяжкой, духовым шкафом, пароваркой Xiaomi Mensarjor Multifunctional Integrated Stove LPG	
Модель	JJZY-M2ZK	JJZT-M2ZK
Вид газа	сжиженный газ (20Y)	природный газ (12T)
Фиксированное давление подачи воздуха	2.8 кПа	2.0 кПа
Номинальная тепловая нагрузка	Слева: 5.0 кВт. Справа: 5.0 кВт	Слева: 5.0 кВт. Справа: 5.0 кВт
Уровень шума	< 68 дБ	< 68 дБ
Максимальное давление ветра	> 780 Па	
Номинальное напряжение	220 В ~	
Номинальная мощность	50 Гц	
Номинальная входная мощность	3200 Вт	
Входная мощность блокировки двигателя	220 Вт	
Габариты	900x600x1320 мм	

3. Инструкция по установке

Интегрированный дизайн

Встроенная кухня объединяет в себе различные кухонные приборы, такие как газовые приборы, вытяжки и шкафы для мойки. Это изменило схему распределения традиционной кухонной техники и эффективно экономит кухонное пространство.

Удобная установка

Конструкция шкафа от пола до потолка делает установку встраиваемого шкафа очень удобной. Пользователям необходимо зарезервировать розетку питания, газовый разъем и воздуховыпуск в соответствии с требованиями данного руководства. Установить встроенный разъем в соответствующее положение, а затем подсоединить газопровод, воздуховыпускную трубу и источник питания.

Данное оборудование можно использовать только на домашней кухне.

Не устанавливайте оборудование в ванных комнатах, спальнях, подвалах или помещениях, содержащих легковоспламеняющиеся, взрывоопасные или коррозионные материалы.

Не размещайте легковоспламеняющиеся и взрывоопасные предметы над местом установки или вокруг него, такие как витрины и т.д.

Если вокруг места установки находятся легковоспламеняющиеся и взрывоопасные предметы, такие как деревянная стена или потолок, то расстояние между деревянной стеной и плитой должно составлять не менее 150 мм, а между потолком - не менее 1 метра. Если окружающее пространство покрыто огнеупорным материалом, расстояние может быть уменьшено.

При использовании данного оборудования кол-во потребляемого воздуха будет увеличено, поэтому убедитесь что в помещении, где оно установлено хорошая вентиляция. Не перекрывайте естественные вентиляционные отверстия. Чем дольше вы пользуетесь плитой, тем лучше должна быть вентиляция.

Если оборудование планируется встраивать в середину кухонных шкафов, то необходимо обработать огнеупорным шпоном все пластиковые покрытия и панели на основе дерева. В противном случае они подвергнутся деформации или загрязнению.

В целях безопасности вашей техники, не устанавливайте её до окончания ремонта. Это может привести к порче внешнего вида оборудования.

Если вы обнаружите, что шнур питания поврежден, его необходимо заменить при помощи специалистов. Не используйте оборудование с поврежденным шнуром и не пытайтесь произвести замену самостоятельно.

Встроенный воздуховыпускной патрубок должен выходить наружу или в общий дымоход для холодного воздуха, соединение должно быть герметичным. Воздуховыпускная труба не должна проходить в дымоход горячего воздуха, используемый для отвода газа или других отходящих газов от сжигания топлива. Пожалуйста, не используйте встроенную установку для совместного использования дымохода с другими газовыми приборами (такими как водонагреватели на среднем газе и т.д.).

При использовании шнура питания не сгибайте, не тяните за него, не скручивайте, не завязывайте узлы, не удерживайте тяжелые предметы и не зажимайте его.

Пожалуйста, не используйте многофункциональные розетки с подключенным несколькими штекерами.

Интегрированная система полностью соответствует всем соответствующим правилам техники безопасности.

Встроенная розетка должна быть заземлена и оснащена трехжильным штекером, который должен быть вставлен в розетку, которая действительно заземлена. В случае утечки заземление может обеспечить токовую петлю во избежание поражения электрическим током.

Пожалуйста, убедитесь, что система электропитания (ток, напряжение и соединительные провода) в вашем доме может соответствовать нормальным требованиям для установке оборудования.

Не используйте в цепи предохранители большой емкости или культиваторы. Пожалуйста, выберите предохранитель или культиватор в соответствии с заводской табличкой на электрооборудовании.

Заводская табличка должна быть прикреплена к частям изделия, которые не видны на рабочей поверхности. Технические параметры и обозначения на заводской табличке должны быть чистыми и видимыми, и снимать заводскую табличку запрещается.

3. Инструкция по установке

Категорически запрещается устанавливать встроенный держатель вилки в местах, где может быть влажность или попадание жидкости.

Если вспомогательный шкаф установлен с обеих сторон встроенной плиты или у бортика, между ним и боковой поверхностью встроенной плиты должен быть зазор. Не сдвигайте встроенную плиту вместе, чтобы было место для перемещения или работы во время технического обслуживания встроенной плиты. В то же время, на боковых стенках кухонного шкафа должны быть оставлены соответствующие отверстия, соответствующие расположению шнура питания встроенной плиты, воздуховыпуску и впуску газа.

Пожалуйста, установите специальный газовый клапан между внутренней соединительной трубой для подачи газа и газовой плитой, чтобы источник газа можно было включать и выключать ежедневно, а также после использования газовой плиты или во время использования, в случае аварии пользователь смог бы вовремя отключить источник газа. В то же время, пожалуйста, убедитесь, что к этой дверце для чтения можно легко прикоснуться в любое время.

Бытовой встраиваемый прибор прошел строгую проверку на герметичность перед отправкой с завода. По этой причине, пожалуйста, не разбирайте панель и внутренние части прибора самостоятельно в процессе установки, чтобы избежать утечки газа во время использования. Это может привести к отравлению или возгоранию.

Пожалуйста, убедитесь, что после завершения установки соединительный патрубок, подключенный к интеграции, не может соприкоснуться с какими-либо подвижными частями герметичного шкафа, такими как насосные трубы, направляющие и т.д.

При установке кухонных приборов, таких как шкафы для дезинфекции, духовые шкафы, посудомоечные машины, микроволновые печи и т.д., через газовую трубу во встроенном месте необходимо использовать металлические шланги для подключения газа, а использование резиновых шлангов категорически запрещено.

Место установки встраиваемого устройства должно быть ровным, или встраиваемое устройство должно поддерживаться на одном уровне с помощью регулировки нижних ножек шкафа, в противном случае это может вызвать такие проблемы, как утечка масла и повышенный шум.

Во избежание повреждения не прикладывайте прямых усилий к стеклу коробки во время транспортировки и установки.

При установке необходимо избегать чрезмерной плотности дверцы и чрезмерной конвекции воздуха, в противном случае это повлияет на эффективность модуля вытяжки.

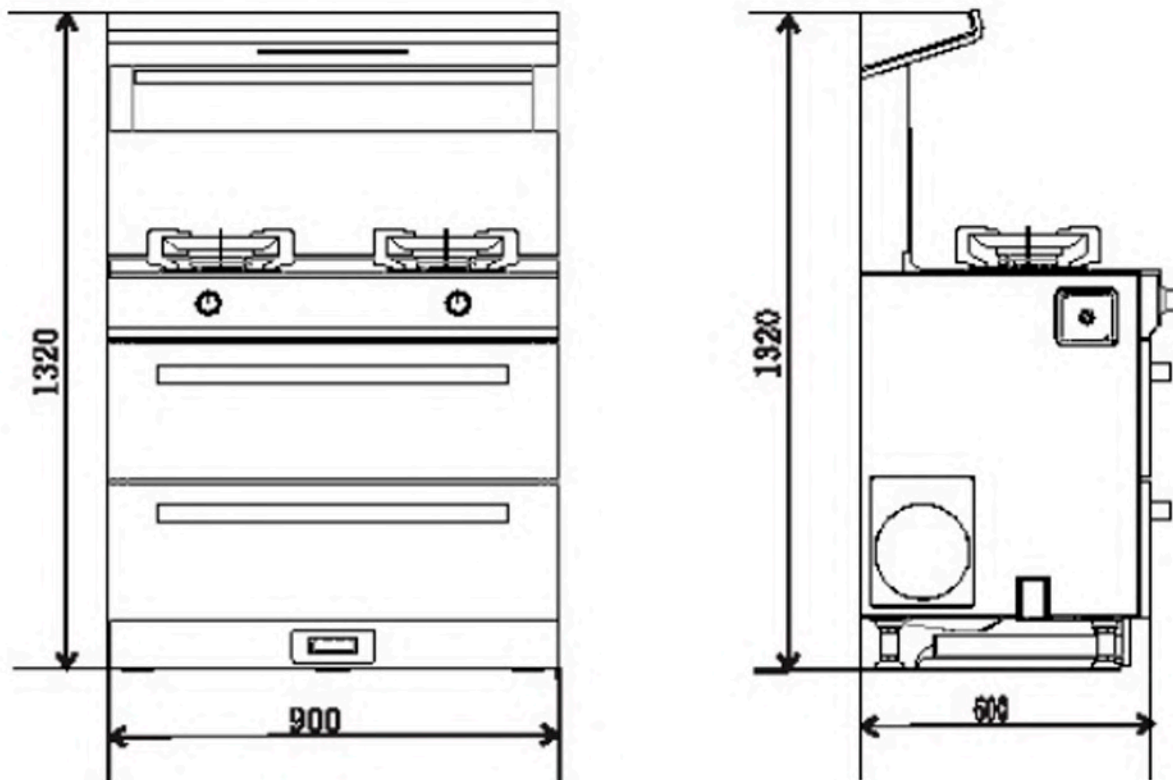
Комплектация

Наименование детали	Количество	Комментарии
Корпус газовой плиты	1	
Головка подачи газа	1	
Инструкция	1	
Кабель	1	длина 1 метр
Обратный клапан	1	устанавливается в общественный дымоход
Держатель для кастрюль	2	
Удерживающий ящик для установки дымовой трубы	2	
Удерживающий ящик для установки газовой трубы	1	
Крепежные винты обратного клапана	1	
Соединитель воздуховодов	1	Используется для соединения встроенных трубу и дымоходов
Пряжка на изножье	4	Используется для установки подножки
Тарелка для приготовления на пару	1	
Масляный поддон	1	
Термоусадочный блок	1	
Блок	1	
Перчатка	1	

Замечания:

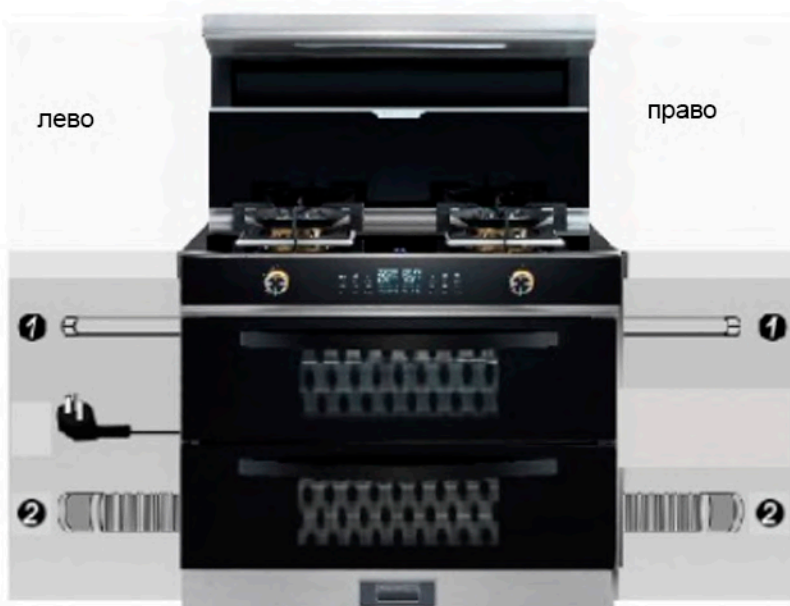
Для разных моделей аксессуары также могут отличаться. Пожалуйста, обратитесь к фактическому товару. Этот продукт не поставляется с внешними разъемами, приобретите их самостоятельно.

Габариты



Определите расположение соединений для ввода и вывода газа, как показано на рисунке ниже. Три интерфейса, показанные на рисунке слева, равномерно распределены по левой и правой сторонам места интеграции. Вы можете выбрать любую сторону для подключения в соответствии с различными конструктивными решениями помещения на рисунке. В то же время размер отверстия и положение вытяжного шкафа, а также размер отверстия и положение дымохода разумно подбираются в соответствии с расположением этих интерфейсов.

опциональный выбор стороны
подключения



- 1 - Газовая труба
- 2 - Воздуховыпускная труба

Примечание:

Из-за различий между различными моделями и продуктами, могут иметься отличия между схемой и реальным продуктом. Обратитесь к фактическому продукту.

3. Инструкция по установке

Функция освещения встроена в установку

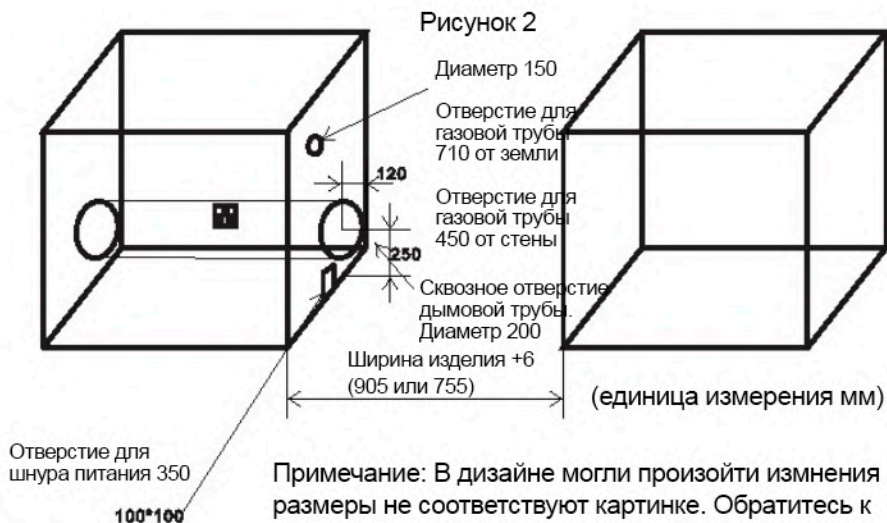
Регулировка высоты установки (рисунок 1)

В нижней части встроенной панели расположены 4 опорные ножки. Поворачивая и регулируя высоту четырех опорных ножек, высоту всей машины можно увеличить до 40 мм, а высота столешницы всей машины может достигать 840 мм. В то же время при неровном грунте встроенную подставку можно установить горизонтально, отрегулировав эластичные ножки.

Рисунок 1



нижняя опорная ножка



Примечание: В дизайне могли произойти изменения и размеры не соответствуют картинке. Обратитесь к фактическому продукту.

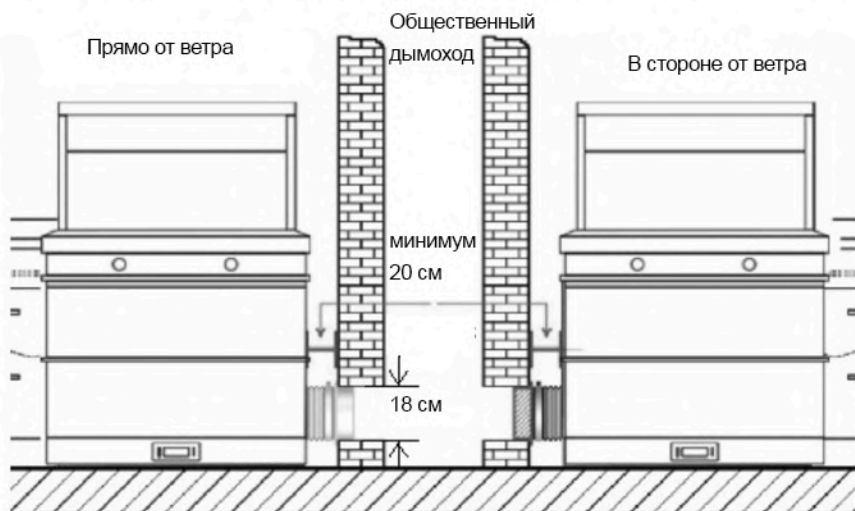
Размер отверстия шкафа (рисунок 2)

Когда шкаф для вещания будет установлен с обеих сторон интеграции, пожалуйста, сделайте отверстия в шкафу для вещания в соответствии с размером, показанным на рисунке 2.

На рисунке в качестве примеров показаны типы левого воздуховыпуска, левого воздухозаборника и левого шнура питания. Остальные семь типов могут быть преобразованы слева направо в соответствии с тем же размером.

Отверстие для дымохода

Местом встраивания является нижний ряд. Разработчики обычно размещают отверстие для отвода дыма сверху. Отверстие для отвода дыма необходимо пробить заново. Диаметр отверстия для отвода дыма составляет 18 см. Пожалуйста, следуйте приведенному ниже рисунку, чтобы стандартизировать положение отверстия в стенке дымохода. После завершения пробивки устанавливается обратный клапан, предотвращающий выброс дымовых газов из общего дымохода.

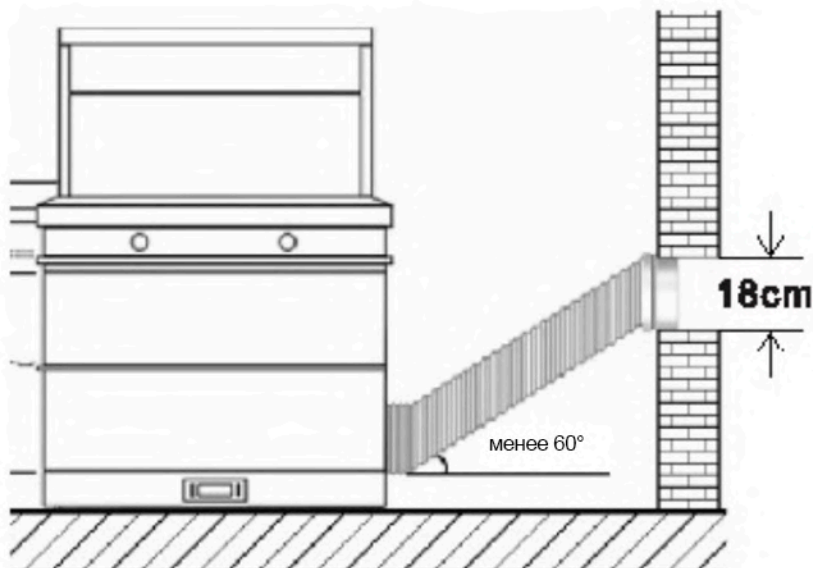


Из-за ограниченной структуры кухни. Положение отверстия некоторых кухонных дымоходных труб не может соответствовать требованиям, указанным на рисунке выше. Если расстояние между встроенной трубой и дымоходом превышает 20 см, его можно соответствующим образом уменьшить, но, чтобы не повлиять на эффект дымоотвода, пожалуйста, следуйте приведенному ниже рисунку. Угол между дымовыми трубами не превышает 60 градусов.

3. Инструкция по установке



Стандартное положение открытия стенки дымохода



Встроенное отверстие находится на расстоянии более 20 см от дымохода, и положение открытия может быть изменено.

Если устройство необходимо установить у стены, пожалуйста, убедитесь, что конец вытяжного отверстия находится на расстоянии более 20 см от стены, поскольку необходимо оставить рабочее пространство для защиты от обратного хода загрузки и выгрузки и воздухопроводов.

Если шнур питания или газовый интерфейс необходимо установить на одной стороне стены, обязательно оставьте зазор не менее 10 см между встроенной стороной и стеной, чтобы осталось место для подключения шнура питания или газового впускного разъема.

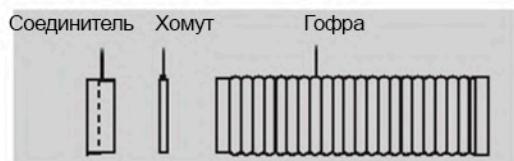


Установите встроенную головку

1. Поднимите дымозащитную стеклянную пластину на головке и снимите ее.
2. Отвинтите крепежные болты на воздуховоде встроенного корпуса.
3. Соедините две красные и белую вставные колонки головки с соответствующими цветными вставными колонками корпуса.
4. Поместите головку над воздухопроводом корпуса.
5. Затяните крепежные болты.
6. Установите головную дымозащитную стеклянную пластину.
7. Поместите масляную сетку между дымонепроницаемой стеклянной пластиной головки и задней панелью головки.

Установите дымоотводную трубу

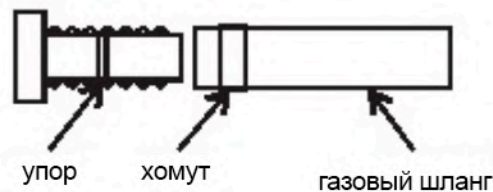
1. Соедините воздуховод и соединение воздухопроводов, затянув винты на большой удерживающей трубе.
2. Соедините соединение воздуховода и воздуховыпускное отверстие в месте соединения, повернув и затянув.
3. Соедините другой конец воздуховода и обратный клапан дымохода, затянув отверстие для винта, в которое попал большой хомут.
4. При изменении направления первоначального дымоотвода, пожалуйста, отвинтите встроенную уплотнительную пластину дымоотвода, установите ее на другую сторону, затяните уплотнительную пластину и убедитесь в отсутствии утечки воздуха.



Подсоедините газовую трубу

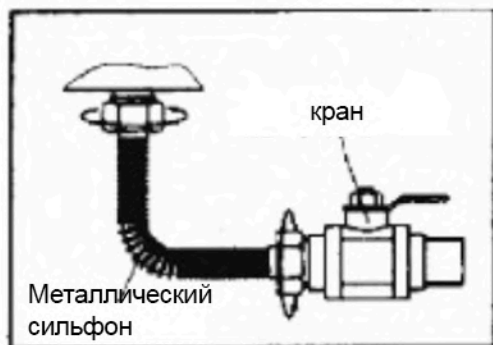
Подключение встроенных приборов должно выполняться специалистами, имеющими квалификацию в области технического обслуживания газа, и убедитесь, что оно соответствует законодательным нормам и требованиям к продаже подключений местного отдела управления продукцией газовых приборов.

Для подсоединения используйте газовый резиновый шланг.



- Для природного газа, сжиженного нефтяного газа и искусственного газа, транспортируемого по трубопроводам, рекомендуется не использовать шланговые соединения.
- Для баллонов со сжиженным нефтяным газом оба конца газового шланга подсоединяются к воздухозаборному патрубку в месте установки и к редукционному клапану, установленному на баллоне.
- При подсоединении газового шланга газовый шланг должен быть вставлен в красную линию соединения, а расход должен быть зафиксирован с помощью картонной коробки.
- После завершения подсоединения убедитесь, что газовый шланг не сдавливается, не перекручивается и не перегибается другими предметами, а затем нанесите жирную ручку на место подсоединения и тщательно проверьте, заполнена ли каждая соединительная деталь газом. Явление.
- Мы рекомендуем вам проводить регулярные проверки герметичности газовых шлангов, которыми вы пользуетесь, каждые шесть месяцев и заменять их каждые 18 месяцев.
- Не допускайте, чтобы газовый шланг находился в зоне высокой температуры или соприкасался с какой-либо высокотемпературной частью устройства.

Для подключения используйте металлический сильфон.



- Отвинтите оригинальное соединительное соединение кожаной трубки и подсоедините его к входящему в комплект адаптеру воздухозаборника с резьбой. Резиновую прокладку между адаптером и воздухозаборником необходимо прижать.
- Размер резьбы составляет 1/2 дюйма.
- Выходной конец газовой трубы должен быть оборудован специальным газовым клапаном, простым в эксплуатации, а выходной конец клапана должен иметь трубную резьбу 1/2 дюйма.
- Два конца металлического сильфона соединены со встроенным и внутренним газовым клапаном подвижными гайками, а на соединении установлено коррозионностойкое резиновое уплотнение.
- После завершения соединения тщательно проверьте каждую деталь соединения, чтобы убедиться в отсутствии утечки воздуха.

Измените направление впускного патрубка

1. С помощью шестигранного ключа ослабьте гайку заглушки сбоку встроенной розетки.
2. С помощью внешнего шестигранного ключа ослабьте соединение воздухозаборника сбоку встроенного клапана.
3. Убедитесь, что уплотнительные резиновые прокладки на стыках с обеих сторон установлены на место.
4. Поменяйте местами левую и правую стороны, затяните гайку и соединение воздухозаборника.
5. После завершения косметического ремонта внесите, чтобы тщательно проверить соединительные детали и убедиться в отсутствии воздушных пробок.

Обнаружение утечки газа

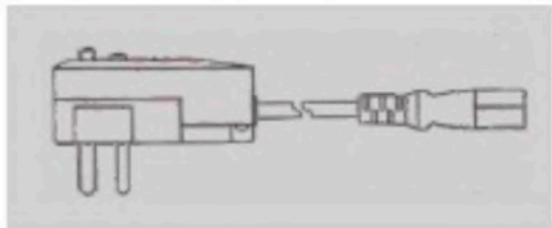
Смотровое отверстие для воды из жирных волос

Внимание!

После подсоединения газопровода необходимо провести обнаружение утечек.

С помощью мягкой щетки нанесите мыльную воду на каждую соединительную деталь, откройте газовый клапан и внимательно посмотрите, нет ли пузырьков воздуха. При появлении пузырьков воздуха, пожалуйста, немедленно закройте дверцу газозаборника и отрегулируйте патрубок воздухозаборника до тех пор, пока пузырьки воздуха не исчезнут.

Установите блок питания



Силовая установка

Данное изделие использует переменный ток для розжига, и нет необходимости заменять батарею. В случае сбоя питания для прямого розжига можно использовать внешний источник огня, а немецкое противопожарное устройство по-прежнему можно использовать в обычном режиме.

Вставьте штекер шнура питания во встроенную электросеть плиты, а штекер-розетку - в розетку питания.

Снимите крышку с разъема на конце шнура питания, с помощью которой можно легко изменить направление интерфейса с обеих сторон.

Установить стойку для горелок и горелку.

Установите противопожарные крышки горелок с обеих сторон.

Установите по очереди воздухоразделительную пластину, большую противопожарную крышку, малую противопожарную пластину, штифтовую рамку и кольцо для сбора энергии

Уведомление!

После установки противопожарную крышку необходимо положить ровно и не должно быть никаких выступов. Это явление повлияет на нормальную работу вертела, сократит срок службы вертела и даже создаст опасность для пользователя.

Перед первым использованием

Пожалуйста, тщательно очищайте встроенную мебель и аксессуары, чтобы удалить запах новой мебели.

Перед использованием, пожалуйста, убедитесь, что трубопровод подачи газа, ручка, головка горелки и противопожарная крышка, рама плиты, встроенная головка горелки, дымоотводная труба и шнур питания установлены правильно. Затем откройте дверцу внутреннего газового обогревателя.

При первом использовании (или повторном использовании после длительного неиспользования) зажигание будет затруднено из-за остаточного воздуха, остающегося в газовом канале. Это нормальное явление. Пожалуйста, повторяйте операцию зажигания до тех пор, пока оно не загорится нормально.

Во время использования

При использовании встроенной посуды для приготовления каких-либо блюд, пожалуйста, не оставляйте ее без внимания, это может привести к ожогам.

Опасность отравления!

В процессе использования модуля отвода газа, пожалуйста, не забудьте одновременно включить бытовую технику в помещении или модуль вытяжки, чтобы обеспечить хорошую вентиляцию помещения и конвекцию воздуха. Длительное использование модуля газовой плиты на закрытой кухне может привести к отравлению угарным газом.

Опасность взрыва!

Если вы обнаружите утечку газа во время использования, то вам следует немедленно закрыть газовый узел в заглушке и открыть двери и окна для проветривания. В это время, пожалуйста, не используйте открытый огонь и не включайте электроприборы, чтобы оставшийся в помещении газ не воспламенился и не вызвал взрыва. Вызовите газовую службу.

Опасность возгорания!

Не включайте модуль газового прибора для обогрева, не поставив кастрюлю или не поместив в нее еду. Поскольку это может привести к повреждению модуля вытяжки в верхней части газового прибора из-за перегрева или воспламенению остатков масла в модуле вытяжки и стать причиной пожара. Не закрывайте пламя защитной пластиной и не размещайте легковоспламеняющиеся предметы вокруг встроенного газового прибора. Данное изделие является бытовой кухонной утварью. Запрещается использовать его для обогрева помещения, сушки полотенец, одежды и т. д.

В блоке интеграции с модулем очистки во время использования функции очистки обнаруживается утечка озона или обнаруживается, что излучение ультрафиолетовой лампы можно увидеть непосредственно, не проходя через какие-либо светопропускающие объекты (например, стекло).

Если загорелся свет, немедленно прекратите его использование и отдайте его в ремонт профессионалам. Перед использованием дверцу необходимо закрыть, чтобы обеспечить нормальную работу функции очистки/сушки. После использования необходимо подождать 20 минут, прежде чем открывать дверцу шкафа, в противном случае произойдет утечка воздуха или ультрафиолетовое излучение.

Опасность получения травмы!

Во время использования или при выключении модуля газовой горелки, который только что был использован, пожалуйста, не прикасайтесь к нагретой горелке, раме плиты и окружающим панелям руками или другими частями тела, чтобы избежать травм. Не следует класть на стол металлические предметы, такие как ножи, вилки, скребки и ножевки-резаки, так как они могут нагреться.

При использовании встроенной функции сушки с модулем шкафа для очистки или встроенного модуля сильного приготовления/запекания с функциями приготовления на пару/выпекания не прикасайтесь к дверце шкафа, поскольку она может выделять тепло и ее следует хранить в недоступном для детей месте.

Он не подходит для детей и лиц с ограниченной подвижностью. Дети и лица с ограниченной подвижностью не должны пользоваться встроенным социальным оборудованием во избежание несчастных случаев.

При использовании встроенных инструментов не подвергайте изделие воздействию сильного ветра, так как это повлияет на нормальные условия записи носителя и даже сделает работу невозможной.

При использовании растительного масла или масла животного жира для приготовления пищи будьте осторожны, так как масло оно может быть перегретым и нанести травмы. Во избежании подобных случаев, не оставляйте кастрюли без присмотра.

Если возгорание происходит из-за слишком высокой температуры масла, немедленно накройте источник огня, например железной крышкой, чтобы перекрыть доступ воздуха, необходимого для горения, а затем закройте внутренний газовый клапан. Не используйте воду для тушения пожара во избежание несчастных случаев.

Не кладите в кастрюлю для разогрева слишком много продуктов, иначе суп в кастрюле закипит и вытечет из кастрюли, что повлияет на нормальную работу конфорки.

Независимо от причины взрыва горелки, перед розжигом следует выключить выключатель и подождать не менее 1 минуты.

При нормальном сгорании не должно быть никаких посторонних шумов. Если у вас есть какие-либо вопросы, пожалуйста, своевременно обращайтесь в сервисную службу.

Запрещается подавать огонь печи непосредственно на встроенные компоненты вытяжки.

Когда все больше и больше смазки скапливается в масляном стакане и смешивается, это не только увеличивает риск возгорания, но и влияет на эффективность модуля вытяжки. Пожалуйста, очищайте его вовремя.

При отсоединении адаптера питания необходимо держать вилку в руке, чтобы вытащить ее. Пожалуйста, не держите шнур питания в руке, чтобы выдернуть вилку, в противном случае это может привести к поражению электрическим током, короткому замыканию, возгоранию и другим опасностям.

Не вставляйте и не вынимайте вилку из розетки мокрыми руками.

Если вы не используете встроенный прибор в течение длительного времени, рекомендуется отключить вилку электропитания, поскольку в специальном состоянии машины все еще потребляется небольшая мощность, и закрыть газовый клапан, чтобы предотвратить утечку газа.

Пожалуйста, не погружайте встроенную часть в воду и не распыляйте на нее спирт, в противном случае существует риск короткого замыкания или поражения электрическим током.

Для очистки встроенного устройства невозможно использовать пароочиститель, поскольку попадание пара в прибор может привести к поражению электрическим током.

Пожалуйста, не прикасайтесь к встроенным частям оборудования, пока ваши руки и ноги мокрые или вы босиком.

Категорически запрещается помещать в полость встроенного узла легковоспламеняющуюся и термостойкую посуду для приготовления пищи, а также выносные контейнеры.

Не используйте встроенную внутреннюю полость для хранения каких-либо предметов.

Не храните влажные продукты во внутренней полости встроенного резервуара в течение длительного времени, это может вызвать неприятный запах и коррозию встроенного резервуара.

Открывая раздвижную дверь с внутренней полостью, не прикасайтесь к нижней цепи/направляющей скольжения, краям и углам раздвижной двери, что может привести к механической травме.

После того, как вы закончите пользоваться прибором или помещением, или когда вас не будет дома, или когда вы находитесь ночью, пожалуйста, обязательно закройте газовый клапан на внутреннем трубопроводе и отключите питание.

Использование кастрюли с более толстым дном может улучшить распределение тепла. Особенно при использовании слабого огня. Чем больше размер кастрюли, тем выше эффективность встроенной плиты, что позволяет экономить больше энергии.



Категорически запрещается использовать клапаны среднего и высокого давления!

4. Инструкция по применению

Панель управления модулем дымовой машины

Кнопка питания: Нажмите кнопку питания на короткое время, чтобы включить источник питания. Когда питание включено, нажмите кнопку питания на короткое время, чтобы выключить источник питания.

Скорость ветра + : Нажмите эту кнопку, чтобы увеличить скорость ветра, соответствующая передача будет отображена на цифровом экране.

Скорость ветра - : Нажмите эту кнопку, чтобы уменьшить скорость ветра, соответствующая передача будет отображена на цифровом экране.

Левая кнопка синхронизации:

A: Нажмите левую кнопку таймера, и две цифры "8" слева будут мигать (левый таймер)

B: Нажмите и удерживайте кнопку увеличения, чтобы отрегулировать время, увеличивая каждый раз на 1 минуту, 0-90 минут (можно удерживать). Нажмите кнопку уменьшить, чтобы сократить время теста, нажимая каждый раз, оно сокращается на 1 минуту (можно удерживать).

C: Если по истечении 3 секунд операция не будет выполнена, будет введена синхронизация текущего установленного времени.

D: Если тип сигнала зажигания отсутствует, если время синхронизации установлено равным 0, то синхронизация будет напрямую связана с функцией синхронизации.

E: Нажмите кнопку синхронизации во время работы хронометража, или при появлении сигнала зажигания. Сигнал зажигания исчезнет, хронометраж закончится, на индикаторной трубке отобразится код неисправности, и система отключится через 180 секунд после указанного времени.

F: Обратный отсчет начинается по звуку, и источник воздуха отключается. Обратный отсчет занимает 180 секунд.

G: Отсчет времени окончен, и вентилятор начинает обратный отсчет на 3 минуты (выключите вентилятор после окончания обратного отсчета).

H: При регулярном включении, в случае случайного отключения питания, флажок будет автоматически немедленно включен.

Правая кнопка синхронизации: Правая кнопка синхронизации и левая кнопка синхронизации работают одинаково.

Клавиша меню:

Клавиша меню вводит настройку времени, кнопки увеличения (скорость ветра +) и уменьшения (скорость ветра-) также мигают одновременно, отрегулируйте время и остановите нажатием кнопки на 5 секунд. После установки времени состояние будет автоматически отключено.

Кнопка очистки: нажмите, чтобы отобразить 30 минут очистки, очищаемая поверхность будет отмечена и отделена, а также отобразится обратный отсчет;

Кнопка освещения: Кнопкой освещения можно управлять независимо, нажмите "вкл.", загорается значок подсветки трубки дисплея, а затем нажмите "Выкл." - отобразится логотип выключения.

Кнопка изоляции: Нажмите и удерживайте кнопку изоляции в течение 3 секунд, чтобы включить функцию изоляции. Время изоляции составляет 80 минут и 30 минут соответственно. Время изоляции можно изменить в течение 3 секунд после включения функции. В течение 3 секунд после нажатия кнопки операция не выполняется, и она непосредственно подсчитывается в состоянии изоляции. На дисплее отображается неправильное время до окончания увлажнения.

Автоматическое выключение: После включения питания нет никакой другой функции для запуска. Автоматически выключается через несколько минут. Отключается после любой задержки.

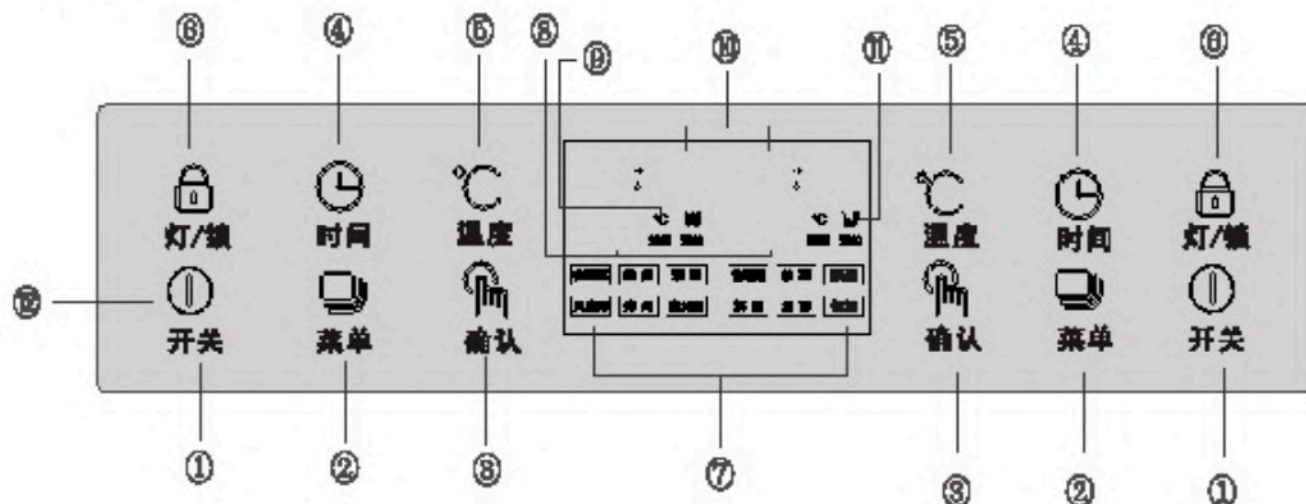
Функция включения: Когда огонь включен, он автоматически включает первую передачу вентилятора на 3 минуты.

Код ошибки:

ER01 - Тревога брандмауэра, в данный момент невозможно управлять всеми кнопками. К нормальному состоянию возвращается примерно через 35 секунд после срабатывания сигнализации.

Er03 - Сигнализация о глубокой утечке воздуха, звуковой сигнал подает сигнал тревоги и отображает код неисправности.

Панель управления



1. Клавиша Питания/переключения
2. Клавиша подтверждения
3. Клавиша подтверждения
4. Регулировка времени
5. Регулировка температуры
6. Кнопка блокировки/подсветка духовки
7. Отображение режимов
8. Значок отображения температуры
9. Символ температуры
10. Значок отображения времени
11. Значок тревоги о нехватке воды
12. Световой индикатор со значком операции

Меры предосторожности перед использованием

Перед официальным использованием, пожалуйста, снимите упаковку с принадлежностей для приготовления на пару, выньте поддон для готовки, решетку и поддон для масла, а затем тщательно очистите их при помощи чистящих средств. После очистки поэтапно поместите их в духовку и запустите процесс приготовления на пару. "Работа с воздушным паром" заключается в выборе режима чистого пропаривания по умолчанию, в основном для нагрева и очистки трубопроводов подачи воды, поддонов для подогрева пара, внутренних полостей и принадлежностей для пропаривания.

Пожалуйста, не превышайте отметку насыщения самого высокого уровня воды (макс.) при закачке воды в резервуар.

Резервуар для воды нельзя наполнять горячей кипящей водой, в противном случае это может привести к повреждению резервуара для воды.

Наполните резервуар для воды водой, вытрите внешние капли воды и вставьте его в гнездо резервуара для воды с правой стороны отпаривателя, чтобы отпариватель мог работать нормально, в противном случае он не будет работать должным образом или будет сливать воду.

Не переполняйте контейнеры для пищевых продуктов. Оставляйте больше места для проникновения пара, иначе пар не сможет в полной мере оказать свое воздействие.

Температура и время работы режима по умолчанию приведены только для справки, и соответствующую температуру и время приготовления можно настроить в соответствии с характеристиками сырья в помещении.

Если продукты с низкой начинкой помещаются непосредственно в контейнер, поддон для приготовления на пару или решетку для приготовления на пару с перфорированной пробкой, пожалуйста, установите поддон для масла на первый слой бокового кронштейна пароварки, чтобы полностью собрать жидкость.

Из-за различных свойств воды в каждом регионе, если машина используется в течение длительного времени, качество воды будет плохим, что повлияет на производительность машины. Рекомендуется использовать чистую воду.

Способ работы

Включение питания: В выключенном состоянии нажмите кнопку переключения один раз в течение короткого времени, чтобы перейти в режим ожидания.

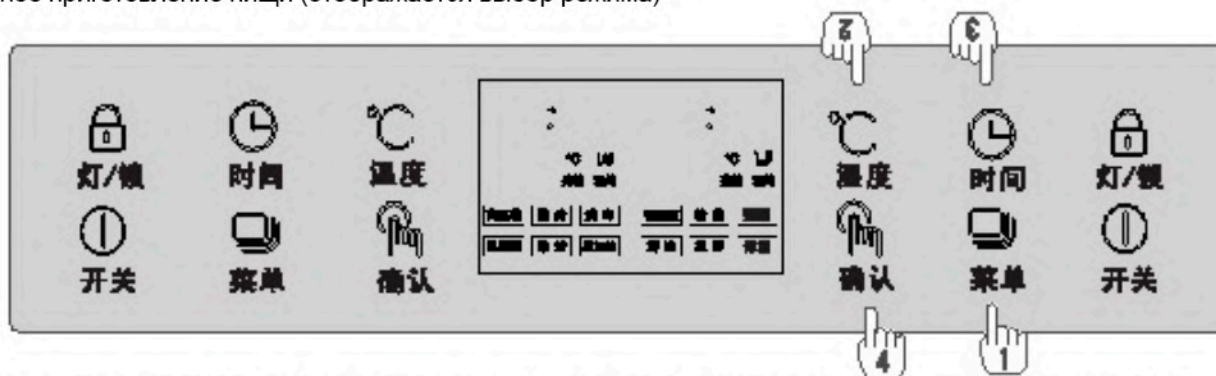
Выключение питания: В рабочем состоянии коротко нажмите кнопку переключения два раза, чтобы перейти в состояние выключения.

В режиме ожидания коротко нажмите кнопку переключения один раз, чтобы перейти в режим выключения.

Специальный экран отображения состояния машины



Удобное приготовление пиццы (отображается выбор режима)



Шаг 1: В режиме ожидания нажмите кнопку меню, чтобы переключить выбор в обычный режим. Мигает "aag", и на экране дисплея одновременно отображаются температура и время по умолчанию для этого режима.

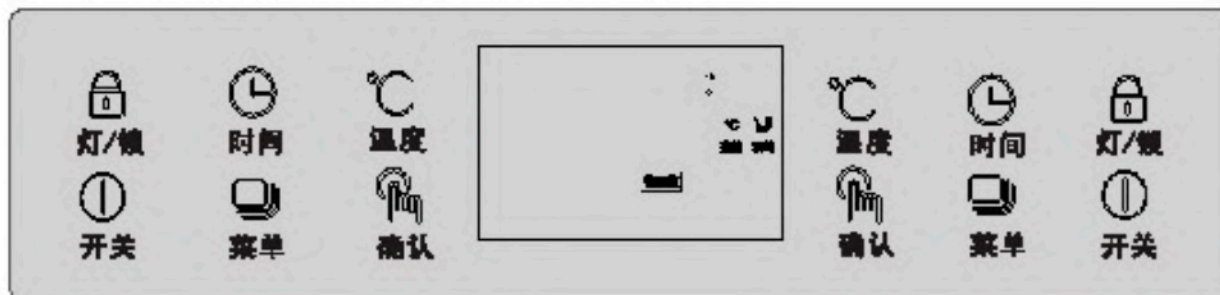
Шаг 2: Нажмите кнопку регулировки температуры "C" мигает, чтобы настроить значение температуры по умолчанию (короткое нажатие на температуру для увеличения, нажмите кнопку на воротнике экрана, а затем нажмите на температуру для уменьшения);

Шаг 3: Нажмите кнопку регулировки времени, чтобы она мигала, и отрегулируйте значение времени по умолчанию (короткое время увеличивается, нажмите кнопку настройки экрана, чтобы снова уменьшить время).

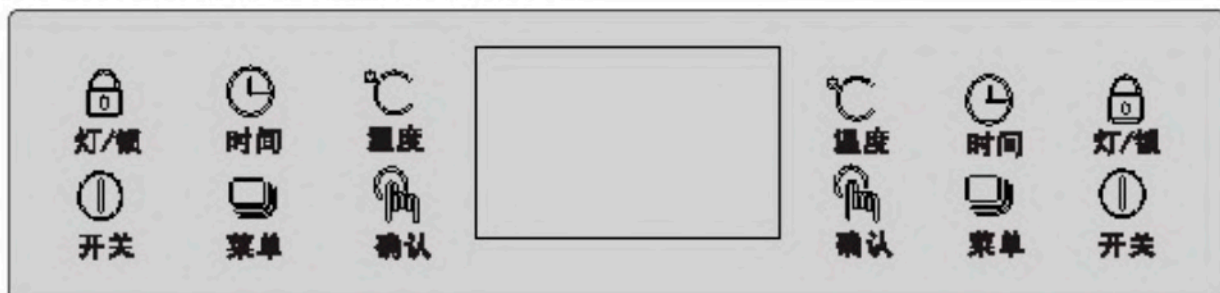
Шаг 4: После завершения режима пониженного энергопотребления и настройки температуры и времени нажмите кнопку подтверждения, чтобы подтвердить начало работы. Когда температура в полости достигнет заданной температуры, начнется отсчет времени. Короткое нажатие на блокировку выключателя освещения, длительное нажатие на кнопку заблокируйте экран ввода, базовый экран блокировки и повторное длительное нажатие - разблокировка экрана, если есть блокировка двери, вам нужно разблокировать дверь во время работы, вам нужно ввести ключ подтверждения, электронный замок разблокируется, и машина приостанавливает работу. Если операция не выполняется, продолжайте работу после 10 секунд.

! Если вам не нужно регулировать значение температуры по времени, пропустите шаги 2 и 3

Отображение панели управления во время выполнения работ



Отображение панели управления в конце работы



Дополнительные функции

Функция	Описание
Автоматического возврата	В состоянии настройки, если в течение 2 минут не выполняются действия, происходит возврат в режим ожидания
Регулировка температуры и времени	Во время работы нажмите кнопки регулировки температуры и времени для регулировки температуры и времени
Охлаждение и вытяжка	После завершения работы отпаривателя вентилятор будет работать с задержкой на 10 минут.
Сигналиция о воде	Если резервуар для воды не установлен или уровень воды в резервуаре для воды ниже минимального, значок нехватки воды на дисплее сигнал тревоги мигает и подает сигнал тревоги раз в 1 минуту. Если в течение 5 минут вода не будет добавлена, она вернется в режим ожидания.
	В процессе работы, когда уровень воды в резервуаре для воды опускается ниже минимального, на экране дисплея мигает значок тревоги о нехватке воды и подает сигнал тревоги 10 раз. После того, как резервуар для воды будет заполнен водой в течение 5 минут, раздвижная дверь закроется, и работа продолжится. Если тест воды не пройден, он автоматически вернется в режим ожидания.
Освещение	В процессе работы один раз коротко нажмите на клавишу блокировки.
Разблокировка экрана	Во время работы нажмите и удерживайте кнопку блокировки в течении 2 секунд
Приостановить работу	В процессе работы нажмите кнопку "Подтвердить" один раз и система приостановит работу на 10 секунд.
Сигнал тревоги об открытии двери	Во время работы, если раздвижная дверь открыта и работа приостановлена, система приостановит работу. На дисплее будет мигать слово «дверь» и сигнал тревоги прозвучит 10 раз. Если раздвижная дверь будет закрыта в течение 5 минут, работа продолжится. Если раздвижная дверь не закрыта, она автоматически вернется в состояние ожидания.

Чтобы продлить срок службы электрической плиты, ее следует регулярно чистить и обслуживать, а перед чисткой и техническим обслуживанием убедитесь, что прибор отключен от электросети.

- После завершения работы пароварки, пожалуйста, подождите, пока приборы остынут, прежде чем приступать к чистке.
- Рекомендуется часто чистить и обслуживать. При чистке обращайте внимание на использование нейтральных чистящих средств. В то же время для протирания следует использовать мягкую тряпку, чтобы предотвратить появление царапин на поверхности.
- Избегайте использования органических растворителей (таких как бензин, спирт и т.д.), а также сильных кислот, щелочей и гидрогенизированных растворителей (таких как стиральный порошок, дезактивирующий порошок, удобрения, вода и т.д.), которые могут привести к изменению цвета машины и растрескиванию краски на поверхности.
- Не используйте жесткие щетки, проволочные щетки или твердые металлические предметы для очистки боковых выступов, чтобы не испортить поверхность.
- После завершения каждого приготовления и охлаждения, пожалуйста, очистите и высушите облицовку, внутреннюю поверхность дверцы шкафа, плиту для подогрева пара, плиту для приготовления на пару, боковой кронштейн и раковину для конденсации.
- Из-за различий в качестве воды в разных регионах после использования пароварки и нагревательного поддона в течение некоторого времени может появиться вода. Пожалуйста, регулярно удаляйте накипь с помощью устройства для удаления накипи.
- После того, как каждая пробка будет заменена, пожалуйста, слейте оставшуюся в резервуаре воду, чтобы избежать скопления конденсата в корпусе.
- Если пароварка больше не используется в течение длительного времени, следует отключить питание и очистить дно пароварки, чтобы избежать появления неприятного запаха.

5. Использование/подключение приложения Mi Home

Этот продукт можно подключить к приложению Mi Home, а также управлять при помощи голосового помощника. Проверить управление голосом на специализированных умных устройствах можно непосредственно на практике или сделать запрос к дилеру(разработчику) голосового устройства. Xiaomi не несет ответственности за порядок и возможности взаимодействия с голосовыми помощниками.

Чтобы подключить продукт к приложению Mi Home включите питание подключаемого устройства. Отсканируйте QR-код. Программа предложит скачать приложение, если оно еще не установлено, или не обновлено до последней версии. После установки приложения, войдите в аккаунт. Приложение предложит подключить Bluetooth чтобы синхронизироваться с подключаемым устройством.



ВАЖНО! Прежде чем начать поиск для синхронизации, зайдите в свой профиль в приложении, нажмите настройки, в блоке "Язык и регион" выберите Регион - Китай, Язык - Русский. Отсканируйте код еще раз, чтобы попасть на страницу подключения. Или нажмите в приложении на "+" в верхнем правом углу и выберите - "Добавить устройство".

Выберите интегрированную систему в категории бытовая техника-кухонная техника, перейдите на страницу руководства по распределительной сети и следуйте инструкциям на странице, чтобы завершить привязку оборудования.

Перейдите на страницу руководства по распределительной сети, эта машина оснащена двумя режимами работы распределительной сети:

1. В выключенном состоянии "Одновременно нажмите и удерживайте кнопки "Меню приготовления на пару" и "Меню выпечки" на панели духовки для приготовления на пару" в течение 3 секунд, чтобы перейти в режим распределительной сети Mijia, время работы распределительной сети составляет 2 минуты, а индикатор кнопки мигает в течение 2 минут. Если подключение к распределительной сети выполнено успешно, индикатор кнопки будет гореть в течение 5 секунд, а затем погаснет. Если подключение к распределительной сети не выполнено успешно, индикатор кнопки сразу же погаснет.
2. В выключенном состоянии нажмите и удерживайте кнопки "Скорость ветра +" и "скорость ветра -" на панели вытяжки одновременно в течение 3 секунд и войдите в режим распределительной сети Mijia. Время работы распределительной сети составляет 2 минуты, а индикатор кнопки мигает в течение 2 минут. Если подключение к распределительной сети выполнено успешно, индикатор кнопки погаснет через 6 секунд. Если подключение к распределительной сети не выполнено успешно, индикатор кнопки сразу погаснет.

4. Выберите работающий Wi-Fi, введите пароль Wi-Fi и нажмите, чтобы перейти к следующему шагу после ввода.



5. Добавление устройства



Очистите боковую скобу внутренней полости

Снимите боковой кронштейн внутренней полости

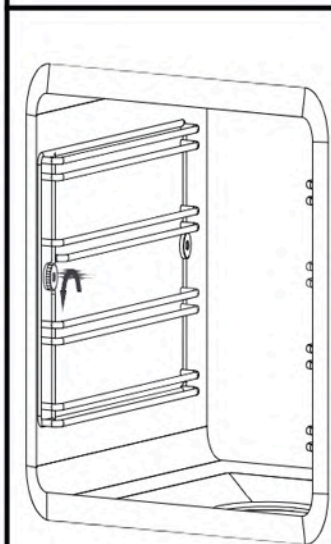


Рис А

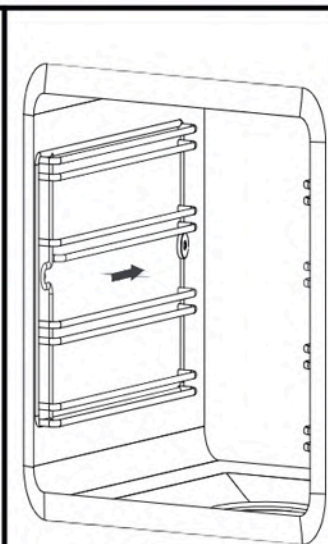
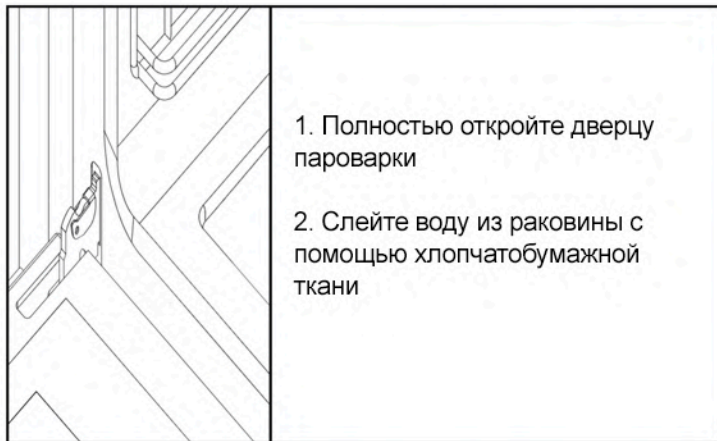


Рис Б

1. Полностью откройте дверцу пароварки
2. Закрутите вручную в обратном направлении переднюю крепежную гайку бокового кронштейна и снимите ее (рис. А)
3. Возьмитесь за боковую скобу рукой и отодвиньте ее назад | до тех пор, пока выемка для крепления бокового корпуса не отсоединится от задней крепежной стойки, а затем снимите боковую скобу (рис. Б)

Очистите конденсационную мойку с раздвижной дверью



6. Меры предосторожности при использовании

Этот продукт используется для приготовления пищи в домашних условиях, а не для других целей или в коммерческих целях, и не подходит для использования на открытом воздухе.

Не разогревайте продукты, подаваемые в герметичных контейнерах. Нагрев приведет к повышению давления в контейнере, что может привести к взрыву, повреждению устройства и нанесению вреда организму человека.

Пожалуйста, своевременно очищайте и сушите машину после каждого использования, поскольку сгущенный концентрат может оказывать коррозионное воздействие на машину в течение длительного периода времени.

Не используйте предметы, которые могут вызвать ржавчину на многофункциональном устройстве, это может привести к повреждению вашего многофункционального устройства.

Не кладите ничего на дно пароварки, не говоря уже о том, чтобы накрыть дно пароварки алюминиевой коробкой. Накопление тепла может привести к повреждению пароварки.

Не храните влажные продукты в пароварке в течение длительного времени, это может вызвать неприятный запах и коррозию пароварки.

Вынимая емкость для приготовления из пароварки, пользуйтесь посудой или надевайте теплоизоляционные перчатки, чтобы избежать ожогов при высокой температуре.

Дети не могут использовать машинку в качестве игрушки.

При удалении ржавчины старайтесь как можно чаще использовать средство для удаления ржавчины с резиновой кислотой и не используйте охлаждающее средство, которое может повредить многофункциональную машину.

Открывая раздвижную дверь, не прикасайтесь к нижним цепям, краям и углам раздвижной двери, это может привести к механической травме.

В процессе приготовления пищи, пожалуйста, не открывайте часто дверцу пароварки.

При приготовлении пищи, пожалуйста, будьте осторожны, не наклоняйте контейнер для продуктов, чтобы не вытекла жидкость или не вытекли продукты.

После приготовления пищи, когда вы открываете дверцу шкафа, может выйти много пара. Пожалуйста, будьте осторожны.

Интегрированная система очистки и технического обслуживания

Очистите противопожарную крышку газового нагревательного модуля

Во время использования, если обнаружится, что пламя неравномерное или в отдельных отверстиях для огня нет пламени, после того, как противопожарная крышка остынет, пожалуйста, своевременно снимите противопожарную крышку и используйте тонкий лист железа и стальную иглу для удаления грязи и нагара в противопожарном отверстии. Не промывайте противопожарную крышку непосредственно водой (так как пузыри временно заблокируют отверстие для огня) и не используйте более твердые предметы для протирания термостойкого покрытия на поверхности горелки на неорганической водной основе, что приведет к непоправимому повреждению ее черной поверхности.

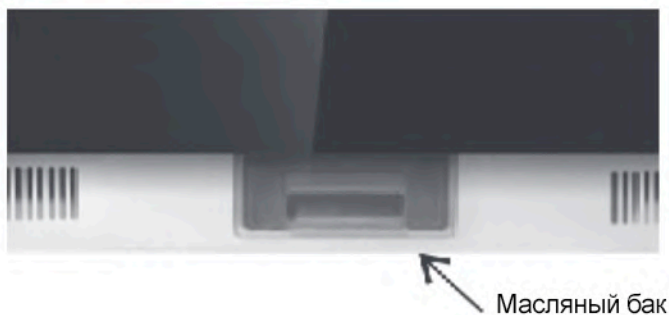
После завершения установки модуля очистки газовой плиты, пожалуйста, установите раму плиты, головку сгорания и противопожарную крышку правильным образом. Из-за неправильной установки горелка деформируется в результате закалки и горения, а на царапины на поверхности нержавеющей стали и закаленного стекла, которые невозможно отремонтировать, гарантия не распространяется.

Не чистите сетку для резки масла и маслоъемный стакан в течение длительного времени.

Остатки пищи или супа, оставшиеся в процессе приготовления, спекаются при высокой температуре и приклеиваются к панели. Как правило, их трудно очистить протиранием, и после замачивания их необходимо удалять с помощью пробковых лопаток, пластиковых лопаток и т.д. Категорически запрещается использовать для чистки твердые инструменты, такие как металлические лопатки, отвертки, ножи и т.д., которые могут серьезно поцарапать поверхность.

Не используйте сильные чистящие средства, такие как средства для чистки унитазов, для чистки встроенной ванной комнаты.

Когда масло останется в масляном баке на 2/3, его следует вовремя очистить, чтобы предотвратить перелив. Как показано на рисунке, просто выньте масляный бак.



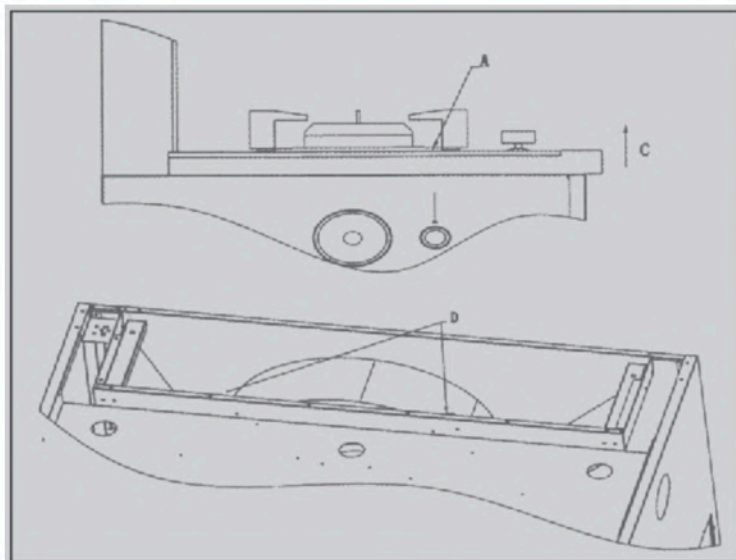
Примечание:

Если вы не выполните очистку в соответствии с методом, указанным в руководстве, встроенные детали могут подвергнуться опасности возгорания.

Снимите столешницу, снимите раму плиты, противопожарную крышку и декоративное кольцо, открутите в общей сложности 6 винтов с левой и правой сторон А и потяните в направлении С, чтобы снять всю столешницу.

Снимите островную обшивку: Открутите 4 винта, которые крепят островную обшивку отдельно, как показано на рисунке D.

Снимите двигатель: Отвинтите гайку ветроколеса и направляющее кольцо ветра и отсоедините провод двигателя в соответствии с кольцом цепи.



Перед чисткой и техническим обслуживанием встроенных ламп и фонарей необходимо перекрыть внутренний газовый клапан и отключить подачу электроэнергии. А встроенные лампы должны быть охлаждены. Во время процесса очистки не разбирайте предохранительное устройство и герметичные компоненты модуля газовой лампы.

При чистке или обслуживании встроенных чистящих средств, пожалуйста, надевайте перчатки, чтобы избежать травм пальцев в процессе протирания.

Не промывайте встроенные лампы непосредственно водой.

Очистите оболочку и внутреннюю полость

Пожалуйста, используйте мягкую влажную ткань и не используйте твердые предметы или стальные шарики.

Пожалуйста, используйте нейтральное, неабразивное чистящее средство для очистки поверхности.

Для очистки поверхности стекла, пожалуйста, используйте специальное средство для мытья стекол.

Не используйте шлифовальные губки, чистящие средства, содержащие песок, соду, кислоты, оксиды и т.д. для очистки поверхности фюзеляжа.

Очистите держатель кастрюли модуля газового котла

Пожалуйста, протрите мягкой марлей и раствором моющего средства в горячей воде. Не используйте кислоты, чтобы протереть поверхность (например, раму плиты и т.д.).

Очистите горелку модуля газогенератора

Пожалуйста, используйте мягкую щетку, чтобы удалить грязь с поверхности основания горелки, электрода зажигания и термопары. Не используйте гранулированные чистящие средства (дезактивирующий порошок), острые предметы, стальную губку или ножи для удаления остатков на горелке. В противном случае это может привести к неисправности предохранительного устройства газовой плиты.

7. Послепродажное обслуживание

Анализ и устранение распространенных неисправностей

Неисправность	Возможная причина	Решение	
Не работает электрод зажигания	Источник энергии	Не закреплен штекер шнура питания	Правильно установите шнур питания
	Противопожарная защита	Не установлен на место	Правильно переустановите
	Электрод зажигания	Электрод зажигания и крышка зажигания расположены слишком далеко друг от друга	Нормальное расстояние 3-4 мм
		Из-за попадания продуктов питания или влаги	Протрите электрод зажигания сухой мягкой тканью
		Нижняя часть керамической иглы зажигания сломана, что проявляется в том, что слышен звук зажигания, но не видна искра.	Электрод зажигания можно временно сместить поближе к крышке зажигания, а затем обратиться в сервисную службу для замены электрода зажигания
Воспламенитель	Электрод зажигания можно легко встряхнуть и повредить внутренний воспламенитель.	Замените воспламенитель	
После отпускания пламя гаснет	Рабочие привычки	Ручка нажата, время выдержки слишком короткое, термopара недостаточно предварительно нагрета, и предохранительный электромагнитный клапан срабатывает, перекрывая подачу воздуха.	Повторно зажгите, после того как пламя разгорится, пожалуйста, продолжайте нажимать в течение 3-5 секунд и отпустите.
		Удар стержнем происходит не в конце	Нажмите на ручку вертикально
	Условия горения	В противопожарном отверстии, обращенном к горячей термopаре, наблюдается явление биения пламени и даже выдувания. Термopара недостаточно предварительно нагрета, и предохранительный электромагнитный клапан срабатывает, перекрывая источник воздуха.	Регулируйте заслонку до тех пор, пока пламя не будет гореть ровно.
	Головка горелки	Противопожарное отверстие, обращенное к месту горения термopары, забито посторонними предметами	Уберите посторонние предметы из топочного отверстия
	Термopара	Нагар или посторонние предметы на головке термopары	Очистите головку термopары стальным шариком и отрегулируйте заслонку так, чтобы она не обгорала в пламени, чтобы избежать повторного образования нагара.
		Термopара находится слишком высоко или слишком низко, и пламя не может достичь кончика головки термopары. Иногда это происходит из-за того, что головка горелки не установлена на место.	Отрегулируйте высоту установки термopары и убедитесь, что головка горелки установлена на место
	Электромагнитный клапан	Плохой контакт между электромагнитным клапаном и термopарой	Проверьте, надежно ли подключены термopара и электромагнитный клапан
Неисправность электромагнитного клапана		Замените электромагнитный клапан	
Шум особенно громкий при воспламенении или горении, а шум материнского огня очень громкий.	Противопожарное прикрытие	Не установлен на место	Правильно переустановите
	Демпфирующая пленка	Количество поступающего воздуха слишком велико	Отрегулируйте заслонку.

7. Послепродажное обслуживание

Анализ и устранение распространенных неисправностей

Неисправность		Возможная причина	Решение
Есть импульс, чтобы зажечь комфорку, но она не может зажечься	Воспламенитель	Напряжение на воспламенителе недостаточное	Замените воспламенитель
	Газовый клапан	Не открыт или не все открыты	Убедитесь, что газовый клапан полностью открыт
	Газопровод	В газопроводе есть воздух при первом использовании	Повторяйте операцию розжига до тех пор, пока он не загорится
	Горелка	Неправильная установка противопожарной крышки или других деталей	Правильно переустановите
		Закупорены отверстия для розжига, газ не подается как обычно	Очистите засоренные отверстия
	Электрод зажигания	Запачкан или влажный	Высушите электрод зажигания и удалите лишнюю грязь
	Газовая соединительная труба	Газовый шланг сплюснут или засорен	Отрегулируйте ил обновите газовый патрубок
	Источник газа	При использовании новой бутылки в верхней части баллона находится плавающий газ (сжиженный нефтяной газ), который нелегко воспламенить.	Потворяйте операцию розжига до тех пор, пока он не загорится
Воспламенитель при использовании	Термопара	Испачкана или засалена	Очистите термопару
		Положение сборки отклоняется от диапазона от стрельбы по внутреннему кольцу	Соответствующим образом отрегулируйте положение термопары
	Очень большая чаша	Использование сверх больших кастрюль влияет на огонь во внутреннем кольце	Правильно отрегулируйте внутреннюю кольцевую противопожарную заслонку, или используйте небольшую чашу
Окружающая среда	В вертренную погоду пламя неустойчиво	Закройте окна, двери, чтобы создать источник конвекции воздуха	
Желтое пламя	Отверстие для циркуляции воздуха	Засорена система циркуляции воздуха на встроенной ручкой	Устраните згрязнения
	Окружающая среда	В воздухе много пыли	Улучшите условия использования
	Источник газа	При исползовании сжиженного балонного газа, он был сожжен до конца	Вентиляционный балон
Пламя короткое с слабое	Источник газа	В баллоне нет газа, или клапан снижения давления частично заблокирован, или давление подачи воздуха в трубопровод среднего газа низкое.	Проветрите баллон, замените клапан снижения давления или обратитесь к поставщику газа
Пламя длинное и слабое сопровождается желтым	Противопожарное прикрытие	Часть противопожарного отверстия заблокирована	Очистите отверстия
	Источник газа	Теплотворная способность газа на дней баллона слишком высока	Замените газовый баллон
	Демфирующая пленка	Недостаточная подача воздуха за один раз	Отрегулируйте лопасть вентилятора
Пламя длинное и мощное, сопровождается пожелтением и громким шумом горения	Клапан снижения давления	Используется клапан высокого давления. или клапан снижения давления выходит из строя	Замените бытовые редукционные клапаны давления, соответствующие техническим требованиям
Неустойчивое горение	Противопожарное прикрытие	Не установлен на место	Правильно переустановите
Имеет не приятный запах	Утечка	Газовый шланг стареет, трескается под углом, ломается или отваливается. Противопожарная крышка наружного кольца не воспламенилась.	Замените газовый патрубок, подождите, пока запах рассеется, и снова зажгите

7. Послепродажное обслуживание

Неисправность модуля встроенной вытяжки с портом

Неисправность	Причина	Решение
Машина работает неправильно	Внешние электромагнитные помехи	Выньте вилку из розетки, подождите 1 минуту, вставьте вилку в розетку и повторите попытку
Двигатель не включается, лампочка не горит	Вилка питания не вставлена в розетку или розетка не подключена к источнику питания	Вставьте вилку в розетку или отремонтируйте розетку
Двигатель вращается, лампочка не горит	Освещение не работает	Замените освещение (обратитесь в тех центр)
Слабое всасывание	Скорость не настроена на максимальную, или конвекция воздуха на кухне большая	Установите максимальную скорость и закройте окно с одной стороны.

Если в вашем модуле вытяжки наблюдается описанное ниже явление, пожалуйста, немедленно выньте вилку из розетки встроенного модуля и свяжитесь с технической службой.

- Когда модуль вытяжки активирован, обычный звук работающей вытяжки не слышен.
- Модуль вытяжки имеет ненормальные явления или ненормальную вибрацию во время работы.
- Обнаружил неприятный запах. Дым, лихорадка или другие явления, которые не были упомянуты.

Стандарт продукта

Продукт соответствует следующим национальным стандартам:

GB 16410-2020 "Бытовые газовые лампы и фонари"

GB 30720-2014 "Предельное значение энергоэффективности и уровень энергоэффективности бытовых газовых ламп и фонарей"

GB 4706.1-2005 "Безопасность электроприборов бытового и аналогичного назначения, часть I: Общие требования"

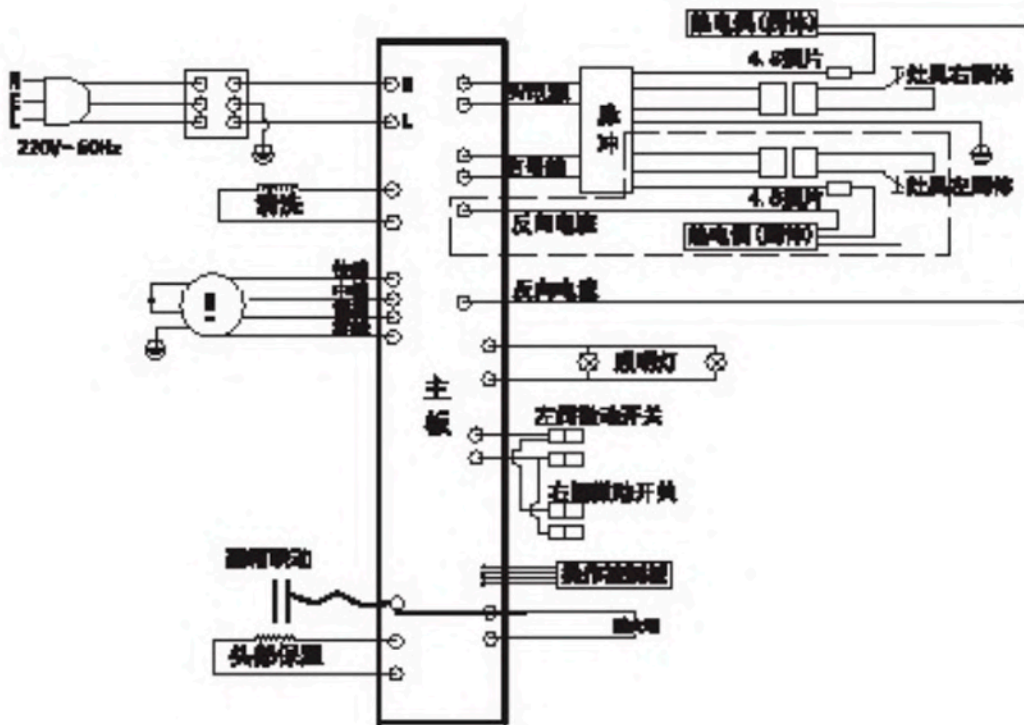
GB 4706.22-2008 "Особые требования к безопасности бытовых электроприборов и электроприборов аналогичного назначения, вертикальных электроприборов, печей и электроприборов аналогичного назначения"

7. Послепродажное обслуживание

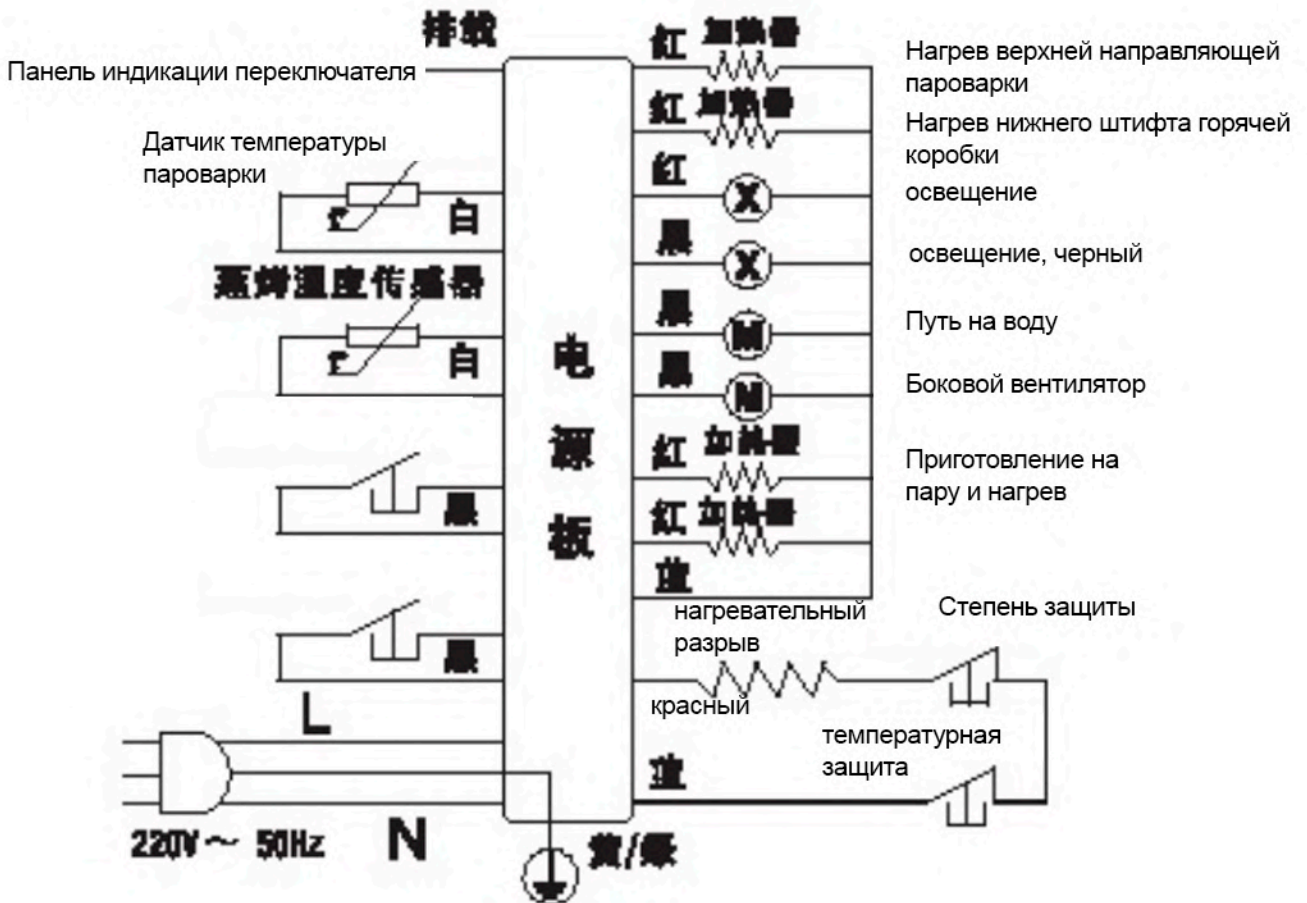
Неисправность	Причина	Решение
E1	Неисправность датчика температуры	Отключите источник питания и обратитесь в тех центр
E3	Неисправность паровой нагревательной плиты	Отключите источник питания и обратитесь в тех центр
E4	Ошибка связи между пультом управления и главным пультом управления	Отключите источник питания и обратитесь в тех центр
d0g	Дверца шкафа не закрыта	Закройте дверцу
	Неисправность стробирующего переключателя	Отключите источник питания и обратитесь в тех центр
Значек индикатора мигает	Недостаточно воды в резервуаре	Выньте резервуар и наполните его водой
	Резервуар для воды не стоит на месте	Установите резервуар для воды на место
Машина не реагирует на работу	Питание не подключено	Вставьте вилку в розетку
	Розетка отключена от сети	Обратитесь к электрику для проведения тестирования
	Кабель системы управления не подключен	Отключите источник питания и обратитесь в тех центр
	Сбой системы управления	
В резервуаре для воды есть вода, но паровая нагревательная плита не добавляет воду для сухого горения	Неисправность датчика воды	Отключите источник питания и обратитесь в тех центр
	Труба подачи воды засорена застоявшейся водой или труба деформирована	
Утечка в машине	Конденсат в сливном бачке дверцы шкафа переполнен и переливается через край	Отсосите жидкость и промокните впитывающей тканью или тампоном
	Повреждено уплотнительное кольцо резервуара для воды типа 0	Замените уплотнение типа 0 на резервуаре для воды из комплекта дополнительных принадлежностей
	Паровая нагревательная пластина неплотно закрыта	Отключите источник питания и обратитесь в тех центр
	Повреждена труба подачи воды	
	Дверца шкафа неплотно закрыта	
Дверцу шкафа все еще можно открыть во время работы машины	Неисправность дверного замка	Отключите источник питания и обратитесь в тех центр
	Неисправность стопорного крючка	
	Неисправность стробирующего переключателя	
	Сбой системы управления	

7. Послепродажное обслуживание

Принципиальная схема



Принципиальная схема для духовки



8. Информация об опасных веществах

Название детали	Опасные вещества					
	Свинец (Pb)	Ртуть (Hg)	Кадмий (Cd)	Хром (Cr(VI))	Полибромированные бифенилы (PBB)	Полибромированные дифенил эфиры (PBDE)
Двигатель и другие компоненты привода	X	O	O	O	O	O
Винтовая головка, крыльчатка и т.д., содержащие медные детали	X	O	O	O	O	O
Оцинкованные цветные винты и другие крепежные детали	O	O	O	X	O	O
Крепежные детали, такие как неоцинкованные цветные винты	O	O	O	O	O	O
Металлические конструктивные детали и поверхностные покрытия, такие как корпуса	O	O	O	O	O	O
Детали из цинкового сплава, такие как пружины	O	O	O	X	O	O
Детали из цинкового сплава, такие как декоративные планки, датчики, элементы управления	X	O	O	O	O	O
Датчик, элемент управления	X	O	X	O	O	O
Конденсаторы, реле и другие электронные компоненты	X	O	X	O	O	O
Шнуры питания, кабели и другие компоненты с разъемами	X	O	X	O	O	O
Пластиковые детали	O	O	O	O	O	O
Поролон, резина	X	O	O	O	O	O
Стеклянные детали	O	O	O	O	O	O
Упаковочные детали	O	O	O	O	O	O

1. Эта таблица подготовлена в соответствии с положениями SJ/T 11364.

O: Указывает, что содержание опасного вещества во всех материалах детали ниже предельного требования, указанного в GB/T26572.

X: Указывает, что содержание опасного вещества хотя бы в одном из однородных материалов детали превышает предельные требования, указанные в GB/T26572, но соответствует требованиям «Списка исключений из применения веществ ограниченного использования в Управлении достижением стандартов».

2. Срок использования этого продукта для защиты окружающей среды составляет 15 лет, и компания определяет этот период в соответствии с конструктивными особенностями продукта. «Срок охраны окружающей среды для использования» действителен только в том случае, если продукт используется в нормальных условиях, описанных в инструкции по эксплуатации этого продукта.

9. Послепродажное обслуживание

Если изделие имеет отклонения от нормы или сложные проблемы, пользователю предлагается ознакомиться с руководством по эксплуатации. Если неисправность нельзя исключить, пожалуйста, прекратите его использование, выньте вилку из розетки и обратитесь в местный центр послепродажного обслуживания компании.



Предупреждение!

Ремонтировать изделие может только персонал, прошедший профессиональную подготовку и получивший квалификацию по техническому обслуживанию. Другому персоналу не разрешается разбирать машину без разрешения во избежание серьезных последствий.

