



## **Руководство по эксплуатации**

**Робот-пылесос с базой для самоочистки Xiaomi Mijia Almighty  
Sweeping Robot 2 (C102CN+JZ2301)**

## 1. Инструкция по технике безопасности

Пожалуйста, внимательно прочтите данное руководство и сохраните его в целости перед использованием изделия.

### Ограничения на использование:

- Этот продукт используется только для мытья полов в домашних условиях и не должен использоваться на открытом воздухе, вне помещений, в коммерческих или промышленных помещениях.
- Данное изделие не может использоваться людьми с физическими, сенсорными или интеллектуальными нарушениями, а также людьми без соответствующего опыта и знаний (включая детей), за исключением случаев, когда имеется надзор опекуна или инструкции, гарантирующие, что они могут безопасно использовать данное изделие.
- Пожалуйста, не позволяйте детям использовать данное изделие в качестве игрушки. Когда хозяин работает, пожалуйста, присматривайте за детьми и домашними животными, чтобы держать их как можно дальше.
- Не размещайте дочерние устройства или неподвижные предметы, а также любые другие предметы на стационарном или работающем хосте.
- Не подпускайте человеческое тело или неподвижные предметы близко к хозяину во время работы, чтобы избежать травм.
- Если проволочный узел поврежден, его необходимо заменить специальным проволочным узлом, предоставленным производителем или его сервисным агентством.
- Не используйте его в пустом помещении без защитного ограждения.
- Не ставьте хост вверх ногами на длительное время.
- Не используйте крышку лазерного датчика LDS, верхнюю крышку хоста и противоударную пластину в качестве ручек для переноски хоста.
- Не используйте его при температуре выше 40 °C, ниже 0 °C или там, где на земле есть какие-либо жидкости и вязкие вещества.
- Не устанавливайте, не заряжайте и не используйте устройство на открытом воздухе, в ванной комнате или вокруг плавательного бассейна.
- Пожалуйста, перед использованием приведите в порядок и уберите провода заземления в вашем доме. Если вы используете их на шнуре питания, это может быть опасно.
- Пожалуйста, уберите хрупкие предметы и мусор, разбросанные по земле, чтобы избежать столкновения устройства во время работы и повреждения тяжелых предметов в доме.
- Не используйте его для подметания любых горящих предметов.
- Не позволяйте хозяину поглощать твердые или острые предметы.
- Чистите и обслуживайте основной блок и переднюю клемму базы almighty, а также вынимайте вилку из розетки.
- Не используйте влажную ткань для протирания или какую-либо жидкость для ополаскивания корпуса и всего основания; его можно промыть водой. После ежедневной чистки, пожалуйста, тщательно высушите его перед установкой и использованием.
- Если вам необходимо транспортировать изделие, пожалуйста, убедитесь, что хост выключен, и рекомендуется использовать оригинальную упаковочную коробку.
- Пожалуйста, используйте данное изделие в соответствии с инструкциями, приведенными в руководстве. Любые убытки или травмы, вызванные неправильным использованием, несет пользователь.

### Аккумулятор и зарядка:

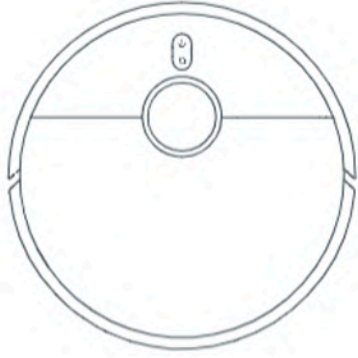
- Пожалуйста, не используйте сторонние аккумуляторы, шнуры питания или подставки. Их можно использовать только в сочетании с подставкой almighty с номером модели JZ2301.
- Пожалуйста, не разбирайте, не ремонтируйте и не модифицируйте аккумулятор или универсальную базу без разрешения.
- Не размещайте подставку almighty близко к источнику тепла.
- Не протирайте и не чистите зарядную часть основания almighty влажной тканью или мокрыми руками. Если вы выбрасываете батарею по собственному желанию, с ней следует обратиться в профессиональное агентство по утилизации.
- Если вы не используете данное устройство в течение длительного времени, пожалуйста, выключите хост после его полной зарядки и храните его в прохладном и сухом месте. Заряжайте его не реже одного раза в 3 месяца, чтобы избежать чрезмерного разряда аккумулятора.

### Лазерная защита информации:

- Лазерный датчик этого изделия соответствует стандарту IEC60825-1:2014, категория 1 "Тибетские осветительные приборы", и позволяет избежать попадания прямых лучей человеческого глаза во время использования.

# Введение к продукту

## Список аксессуаров



главный хост

Подсказка:  
Иллюстрации продуктов, аксессуаров, пользовательских интерфейсов и т.д. в руководстве являются принципиальными схемами и предназначены только для справки. Из-за обновлений продукта могут наблюдаться незначительные различия между фактическим продуктом и принципиальной схемой. Пожалуйста, обратитесь к фактическому продукту в качестве ссылки.

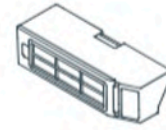
## Аксессуары, установленные на хосте:



основная щетка x 1



Крышка основной щетки x 1



Пылесборник x 1



Фильтр для пылесборника x 1

## Другие аксессуары



Боковая щетка x 1



Шнур питания x 1



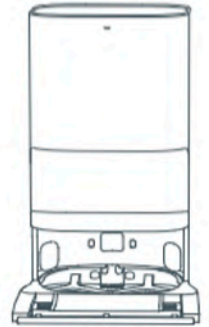
Швабра x 2  
(Установлен)



Тканевая пластина x 2

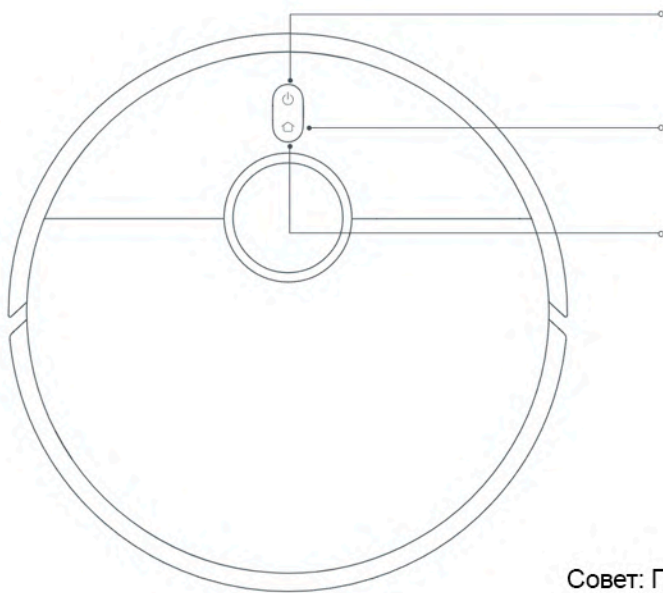


Опорная площадка пандус x 1



Самоочищающееся основание x 1  
(Включая резервуар для чистой воды, резервуар для сточных вод, поддон для очистки)

## Главный хост



Нажмите и удерживайте в течение 3 секунд, чтобы включить или выключить  
После загрузки коротко нажмите, чтобы начать сканирование и перетаскивание



Короткое нажатие во время работы = пауза  
Короткое нажатие во время паузы = для начала подзарядки  
Короткое нажатие во время подзарядки = отмена подзарядки  
Нажмите и удерживайте в течение 3 секунд, чтобы включить или выключить блокировку от детей

Контрольная лампа

Всегда горит белый цвет: работает / работа завершена / зарядка завершена

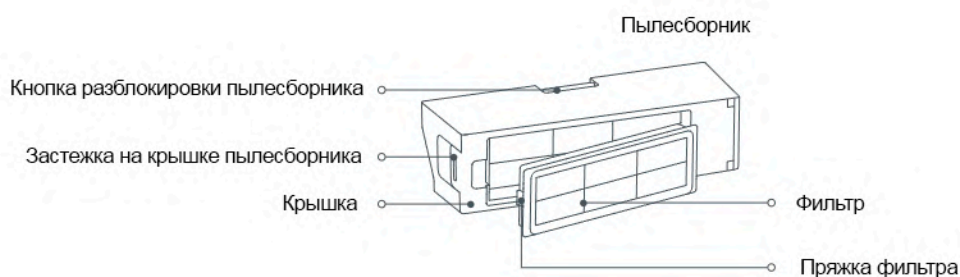
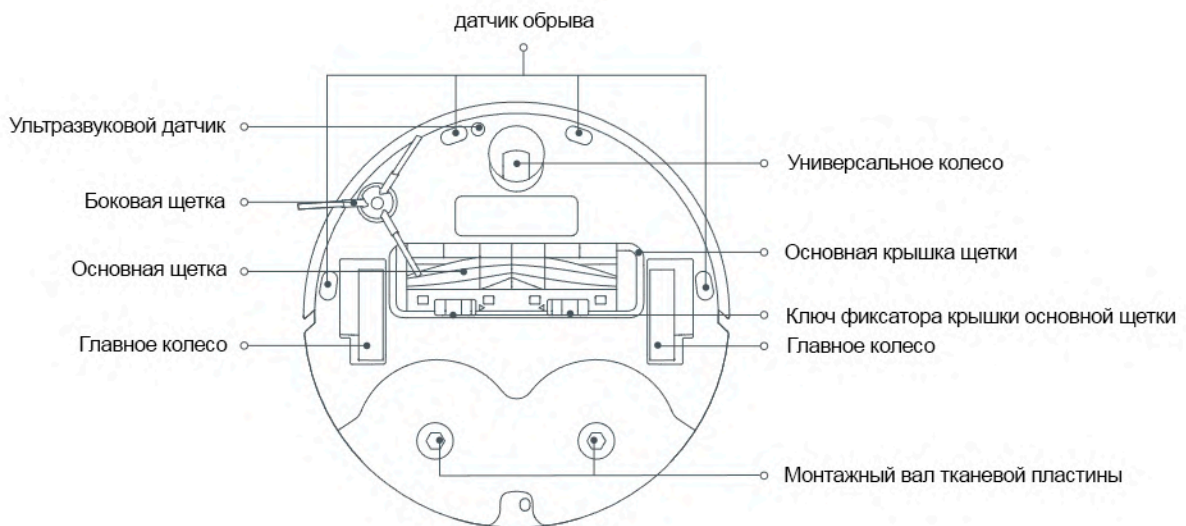
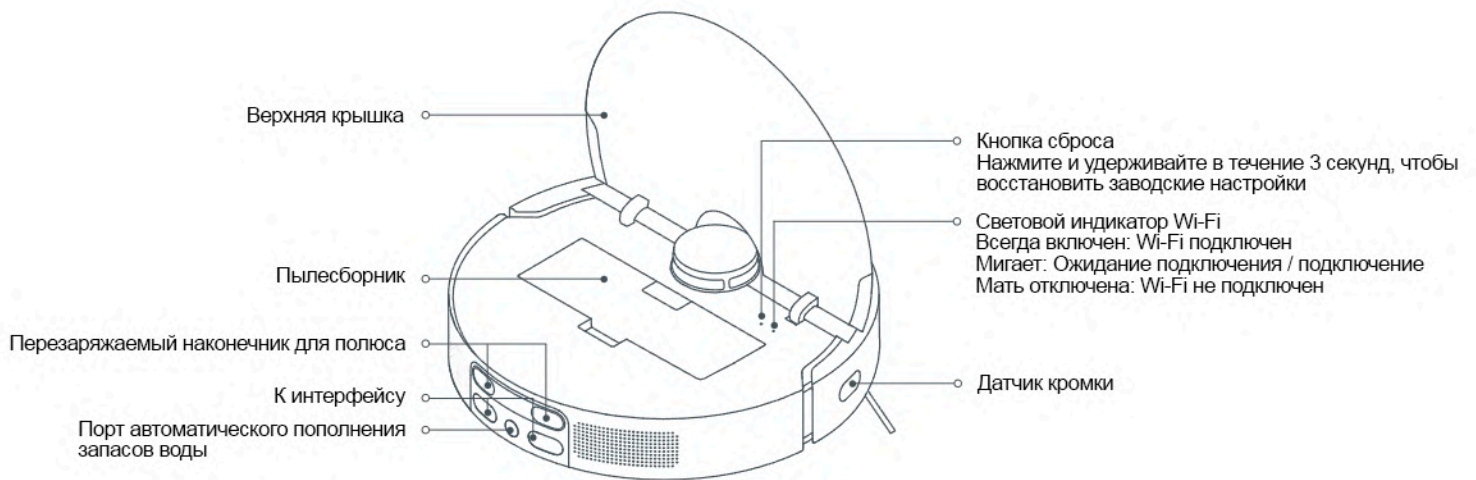
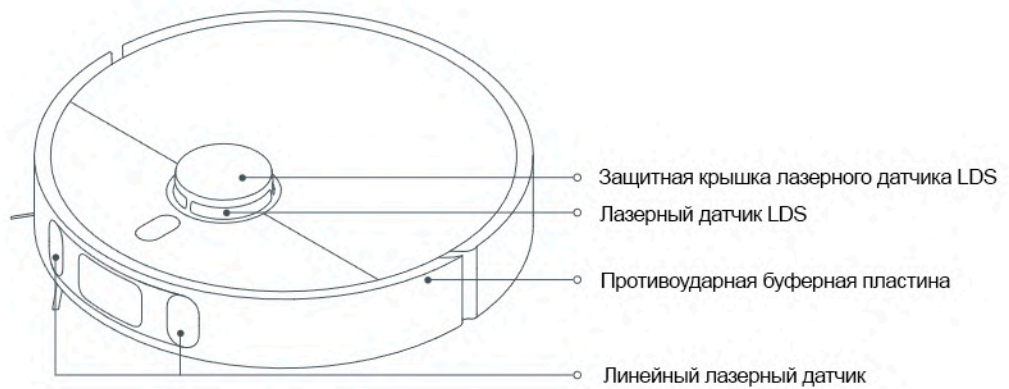
Мигающий белый: зарядка / изменение положения / обновление встроенного ПО / подключаемое устройство / подключение Wi-Fi

Оранжевое дыхание: зарядка

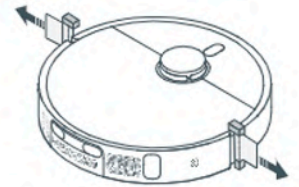
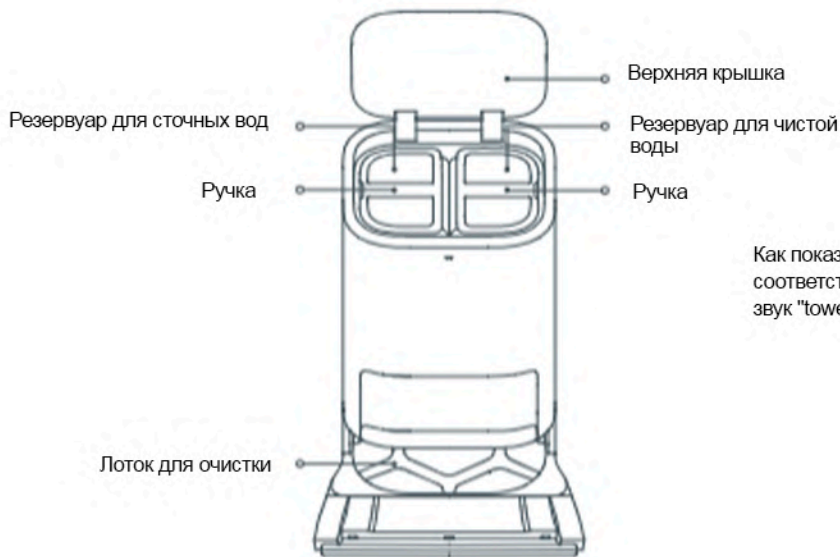
Мигающий оранжевый: ненормальное состояние

Оранжевый всегда включен: Wi-Fi отключен

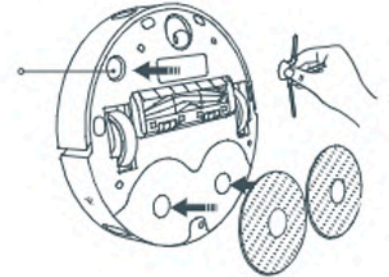
Совет: При сканировании или подзарядке коротко нажмите любую клавишу на хосте, чтобы приостановить работу.



Перед использованием обязательно снимите защитные предметы с обеих сторон робота

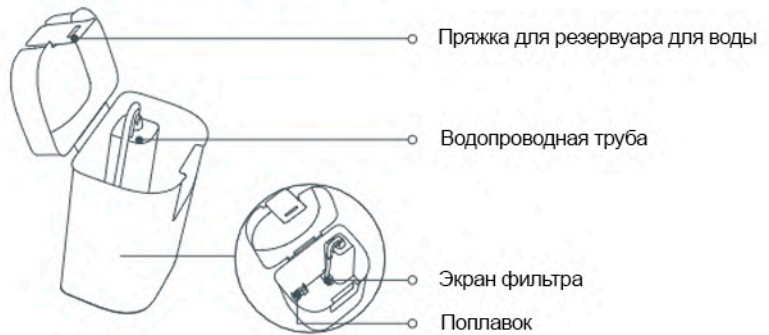


Как показано на рисунке, устанавливайте боковую щетку и швабру в соответствующее положение по отдельности до тех пор, пока не услышите звук "tower", указывающий на то, что установка завершена.

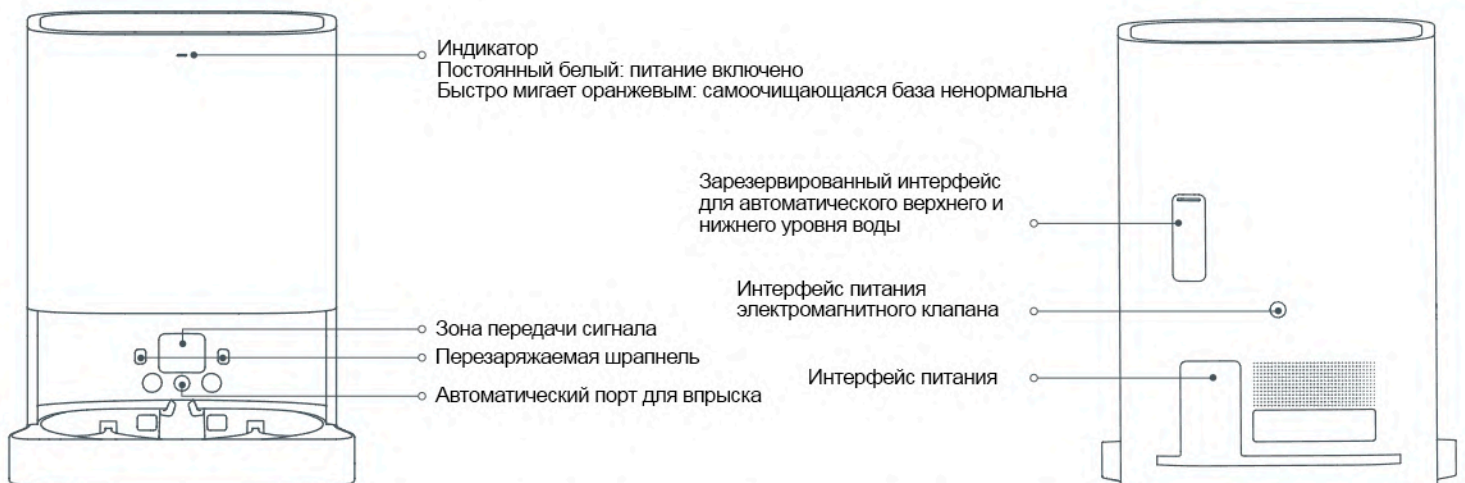
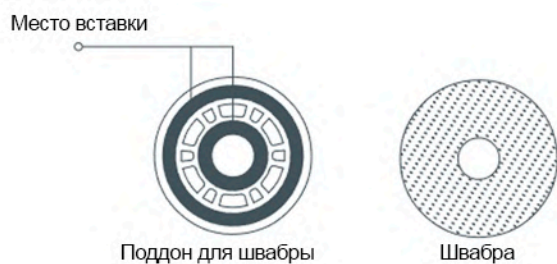


Резервуар для сточных вод

Резервуар для чистой воды



## Компоненты швабры



Советы: автоматическое устройство для загрузки и выгрузки воды необходимо приобретать отдельно.

## Установка

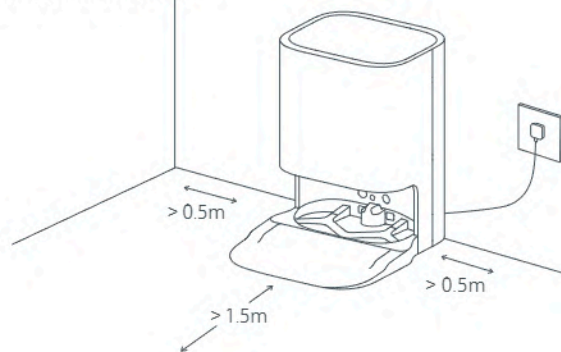
### Установка базы для самоочистки

Расположите самоочищающуюся подставку близко к электрической розетке при хорошем сигнале Wi-Fi и подсоедините шнур питания.

Плотно подключайте шнур питания до тех пор, пока индикатор самоочищающейся базы не загорится белым светом и не будет гореть всегда

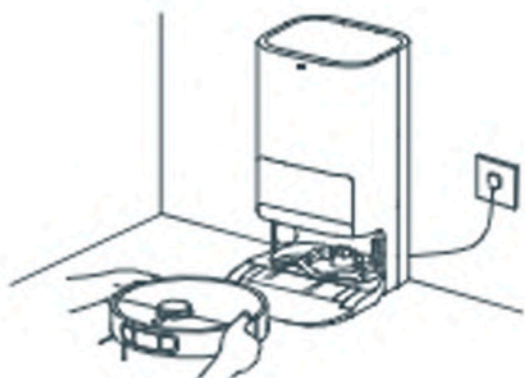


Примечание: Не размещайте предметы на расстоянии менее 0,5 м слева и справа от самоочищающегося основания и 1,5 м спереди.



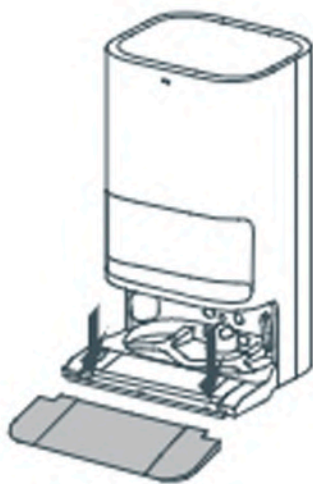
### Разместите хост

Перед использованием нажмите и удерживайте кнопку "⏻" на хосте в течение 3 секунд, чтобы включить. После включения питания установите хост на самоочищающееся основание (узел швабры хоста обращен к лотку для чистки самоочищающегося основания), и хост автоматически подключится. Когда раздастся голосовая трансляция и начнется зарядка, хост подключен к самоочищающемуся основанию. - очистка базы прошла успешно. После полной зарядки индикатор основного устройства и индикатор самоочищающейся базы остаются включенными в течение 10 минут, а затем выключаются.



Совет:

- Рекомендуется полностью зарядить его в первый раз. Если аккумулятор разрядился и его невозможно включить, вы можете вручную подключить хост к самоочищающейся док-станции для зарядки.
- Когда хост подключен к самоочищающейся базе, он не выключается.



Установите удлинитель ramпы основания на основание almighty в указанном направлении. После завершения установки удлинительная накладка ramпы основания устанавливается заподлицо с нижней частью основания без каких-либо выступов.

## Использование

### Налейте воду в резервуар для чистой воды

Налейте воду в резервуар для чистой воды до самого высокого уровня.

#### Внимание:

- Не превышайте максимальный уровень воды для впрыска.
- Не наливайте горячую воду, в противном случае это может привести к деформации резервуара для воды.



## Подключение к приложению Mi Home

Этот продукт может быть подключен к приложению Mi Home. Через приложение можно управлять устройством и он взаимодействовать с другими продуктами.

1. Отсканируйте QR-код, загрузите и установите приложение Mi Home. Найдите приложение Mi Home в App Store, скачайте и установите его. Пользователи, у которых уже установлено приложение, напрямую перейдут на страницу подключения устройства.

2. Откройте главную страницу приложения и нажмите на + в верхнем углу страницы. Добавьте устройство.

#### Подсказка:

- Данный продукт подключается к приложению Mi Home, а поддерживаемая система мобильного телефона - Android 8.0 или iOS 12.0 и выше.
- Данный продукт поддерживает только сети Wi-Fi, подключенные к диапазону 2,4 ГГц.
- В связи с обновлением приложения Mi Home фактическая работа может немного отличаться от приведенной выше формулировки. Пожалуйста, следуйте рекомендациям в текущем приложении.



291971F0

### Сброс настроек Wi-Fi

Используйте когда маршрутизатор изменяет конфигурацию, забывает пароль или по другим причинам телефон не может подключиться к хосту:

1. Пожалуйста, откройте верхнюю крышку хоста, чтобы увидеть индикатор Wi-Fi;
2. Нажмите и удерживайте кнопку "сердечко" и клавишу одновременно, пока не появится голосовое приглашение дождаться настройки сети;
3. Индикатор Wi-Fi мигает, указывая на то, что сброс прошел успешно.

### Включение/выключение питания

Нажмите и удерживайте кнопку "⏻" в течение 3 секунд для включения, индикатор питания всегда горит, и хост переходит в режим ожидания; когда хост не заряжен и приостановлен, нажмите и удерживайте кнопку "⏻" в течение 3 секунд для выключения.

Совет: Если хост находится в состоянии зарядки, он автоматически включится и не может быть выключен.

### Быстрая карта

После первой настройки сети следуйте инструкциям на домашней странице приложения, чтобы быстро построить карту, и хост создаст только карту без сканирования и перетаскивания. После того, как хост автоматически возвращается на самоочищающуюся базу, построение карты завершается и карта автоматически сохраняется.

### Пауза

Когда хост работает, нажмите любую клавишу на хосте, чтобы сделать паузу. Советы: Не рекомендуется поднимать или перемещать хост в период приостановки, чтобы избежать отклонения позиционирования, что приведет к сбою перезарядки хоста и потере карты.

## Подключение к приложению Mi Home

### Пауза

После того, как время паузы превысит 10 минут, хост автоматически перейдет в спящий режим. В спящем режиме индикатор хоста погаснет, и хост можно разбудить простым нажатием любой клавиши на хосте.

Советы: Если время бездействия превышает 12 часов, основной блок автоматически выключится.

### Продолжайте сканирование точек останова

Если в процессе сканирования батарея разрядится слишком сильно, хост автоматически вернется к самоочищающейся базе для зарядки; после зарядки соответствующей батареей хост самостоятельно вернется к точке останова, чтобы продолжить сканирование.

### Функция сбора пыли

Функция сбора пыли

После того, как хост выполнит задачи синхронизации подметания и перетаскивания, сначала подметания, а затем перетаскивания и только подметания, и автоматически подзарядится, всемогущая база автоматически начнет сбор пыли.

Подсказка:

-Когда устройство будет отправлено обратно, чтобы наполовину протереть тряпку для пола, основание almighty автоматически не будет собирать пыль.

-Если функция автоматического сбора пыли отключена в AFP, база данных almighty автоматически собираться не будет.

-Установленная частота может быть изменена в приложении, и всемогущая база установит установленную частоту в соответствии с установленной частотой.

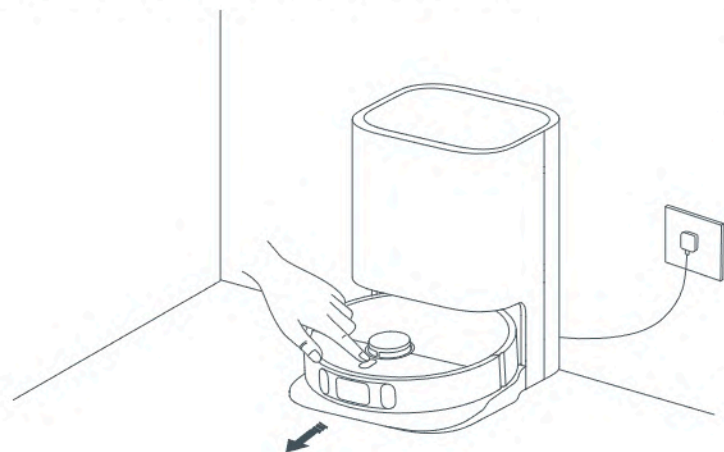
### Настройка блокировки от детей

Нажмите и удерживайте кнопку "🏠" на главном устройстве в течение 3 секунд, чтобы включить или выключить блокировку от детей.

Совет: Когда включена блокировка от детей, кнопки на хосте будут заблокированы.

## Использование

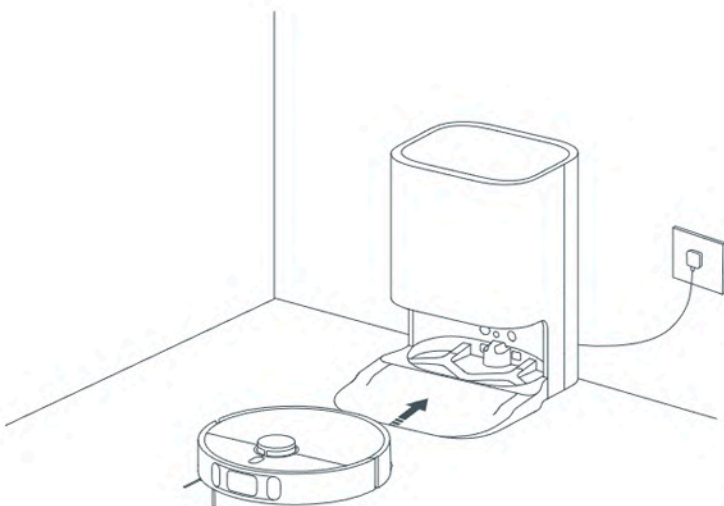
### Функция сканирования и перетаскивания



#### 1. Приступайте к работе

Убедитесь, что компонент топ установлен на хосте, используйте приложение для запуска или короткое нажатие кнопки "⏻" на хосте, и хост запустится с базы самоочистки и выполнит задачу по уборке в соответствии с оптимальным планом уборки, предусмотренным встроенной картой.

В первый раз рекомендуется следовать за подсказками на протяжении всего процесса, чтобы помочь в очистке элементов, которые могут повлиять на работу. Если некоторые области могут застрять в хосте или поверхность мебели будет поцарапана во время работы хоста, вы можете настроить зону ограниченного доступа в мобильном приложении, чтобы запретить хосту входить в вышеуказанные области.



#### 2. Автоматическая обратная промывка на полпути

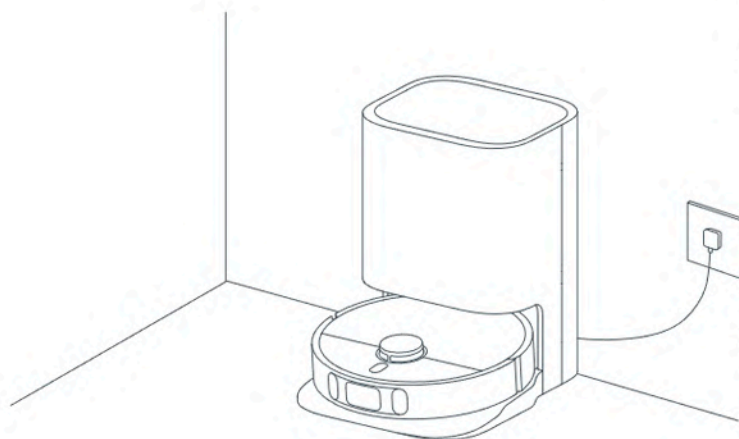
Во время процесса уборки хост автоматически вернется на самоочищающуюся базу, чтобы очистить швабру в соответствии с подметенной областью. После возвращения на самоочищающуюся базу резервуар для воды хоста автоматически пополнит запасы воды через самоочищающуюся базу и продолжит выполнять задачи по уборке после завершения.

#### Подсказка:

- Если уборка уже началась, дождитесь её окончания
- Не перемещайте самоочищающееся основание, резервуар для чистой воды, резервуар для сточных вод и поддон для чистки по желанию во время мытья.



## Принципиальная схема системы водоснабжения

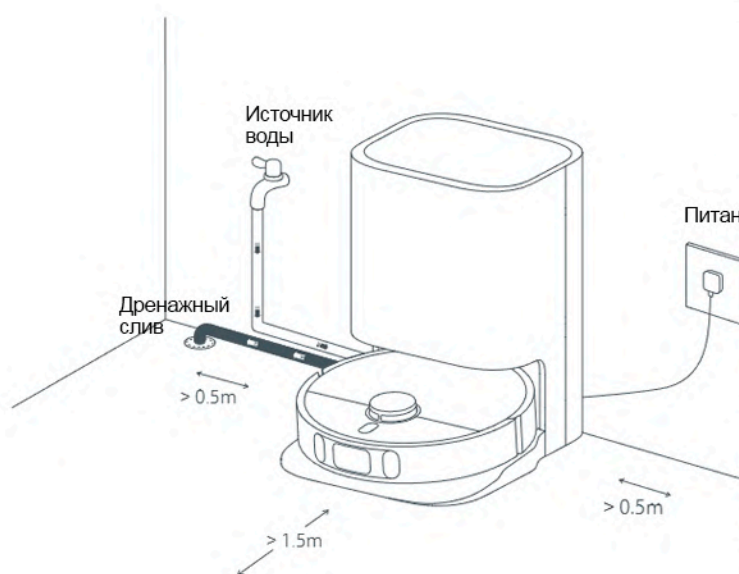


### 3. Вытрите чистой и сухой шваброй

После того, как хозяин завершит работу и заправит швабру, ее моют и сушат.

### 4. Очистите резервуар для сточных вод

После того, как база завершит автоматическую очистку, пожалуйста, своевременно очистите резервуар для сточных вод, чтобы избежать неприятного запаха.



Автоматическое устройство для подачи воды вверх и вниз (опционально)

Этот продукт можно использовать с автоматическим устройством подачи верхней и нижней воды для обеспечения автоматической замены воды.

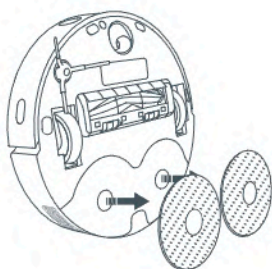
### Подсказка:

- Пожалуйста, приобретите адаптированное автоматическое устройство для подачи воды вверх и вниз по каналу официальных продаж в соответствии с фактическими потребностями использования.

- Если вы приобрели автоматическое устройство для подачи верхнего и нижнего воды, пожалуйста, отсканируйте QR-код на внешней упаковке автоматического устройства для подачи верхнего и нижнего воды, чтобы записаться на установку на месте.

## Использование

### Функция подметания



### 1. Снимите швабру в сборе

Советы: если вы не снимаете узел швабры, вы можете выбрать режим подметания в приложении, и хост автоматически поднимет узел швабры, чтобы начать работу.

### 2. Приступайте к работе

Используйте приложение для запуска или коротко нажмите кнопку " ⏻ " на хосте, и хост начнет глобальную очистку с базы самоочистки. Перед запуском убедитесь, что самоочищающаяся база включена, а хост подключен к самоочищающейся базе.

### Подсказка:

Чтобы облегчить хосту плавный возврат к самоочищающемуся основанию после завершения очистки, рекомендуется, чтобы хост начинал с самоочищающегося основания. Пожалуйста, не перемещайте самоочищающееся основание по желанию во время процесса очистки.

## Дополнительные функции в приложении

### Функция карты

На домашней странице приложения отображается текущая карта очистки. Вы можете установить области, которых следует избегать, в настройках зоны ограниченного доступа и отредактировать текущую карту в управлении картой.

### Настройки очистки

В настройках очистки режим уборки, мощность всасывания и объем воды для мытья полов можно отрегулировать в соответствии с грязными условиями поверхности.

### Базовые настройки

Вы можете настроить частоту автоматической половинной обратной промывки швабры в базовых настройках.

### Примечание:

- При использовании функций выбора/очистки района и редактирования карты необходимо выполнить первое построение карты.
- Сведения о связанных функциях см. в соответствующем интерфейсе или руководстве по эксплуатации.
- Из-за постоянного развития и обновления приложения функции и детали могут быть немного изменены, пожалуйста, обратитесь к актуальной версии.

### Обновление встроенного ПО

Вы можете обновить встроенное ПО хоста в приложении Mi Home. Перед обновлением, пожалуйста, убедитесь, что хост находится в режиме самоочистки и заряд батареи превышает 15%.

### Восстановить заводские настройки

Если после перезапуска хоста он по-прежнему не может использоваться в обычном режиме, пожалуйста, используйте инструмент для нажатия и удерживания кнопки сброса в течение 3 секунд, пока голос не предложит начать восстановление заводских настроек, и хост будет восстановлен до заводского состояния.

### Перезапустите хост

Если кнопка не реагирует или ее невозможно выключить, нажмите и удерживайте кнопку " ⏻ " в течение 15 секунд, чтобы принудительно выключить, а затем нажмите кнопку "сердечко" в течение 3 секунд, чтобы включить.

## Техническое обслуживание

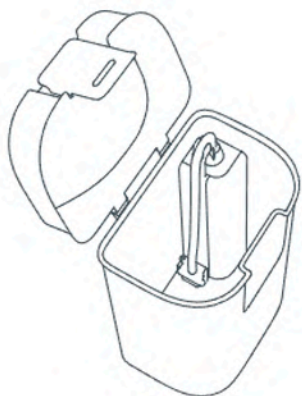
### Техническое обслуживание деталей

Чтобы поддерживать хост в хорошем состоянии, рекомендуется обращаться к таблице ниже для ежедневного обслуживания:

Деталь	Частота тех обслуживания	Частота замены
Пылесборник	Уборка по требованию	/
Фильтр (на пылесборнике)	Раз в 2 недели	3-6 месяцев
Резервуар для чистой воды	Раз в 2 недели	
Резервуар для сточных вод	После каждого использования	/
Чистящая пластина	1 раз в месяц	
Основная щетка	Раз в 2 недели	6-12 месяцев
Боковая щетка	Раз в 2 недели	3-6 месяцев
Швабра	1 раз в месяц	1-3 месяца
Универсальное колесо		
Датчик кромки		
Лазерный датчик LDS	1 раз в месяц	/
Ультразвуковой датчик		
Линейный лазерный датчик		
Датчик грации		
Главная зарядная подставка		
Противоударная буферная пластина		
Главный порт автоматического пополнения воды		
Дно хоста		
Самоочищающаяся зона передачи базового сигнала	1 раз в месяц	/
Самоочищающаяся основа для зарядки шрапнели		
Самоочищающийся базовый корпус		
Загрузочное отверстие для моющего средства		

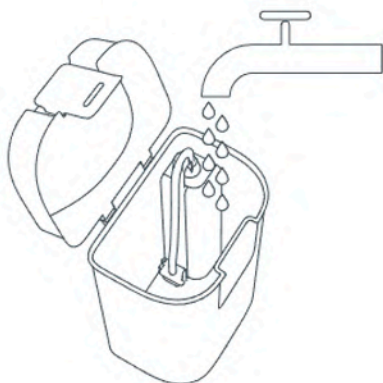
### Подсказка:

- Частота замены зависит от реальной ситуации. Если из-за особых обстоятельств возникает неисправность, ее следует своевременно заменить.
- Если вам необходимо вернуть изделие для послепродажного ремонта или замены, пожалуйста, опорожните резервуар для сточных вод и резервуар для чистой воды, чтобы избежать повреждения устройства во время транспортировки.



### Резервуар для чистой воды

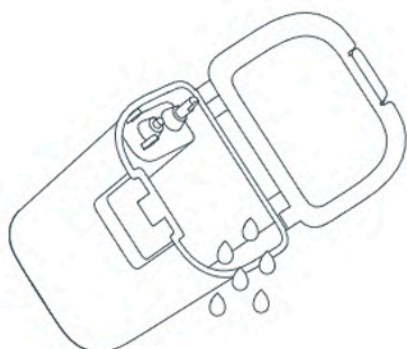
1. Достаньте резервуар для чистой воды и откройте верхнюю крышку резервуара для чистой воды.



2. Тщательно промойте водой и положите обратно на самоочищающуюся основу.

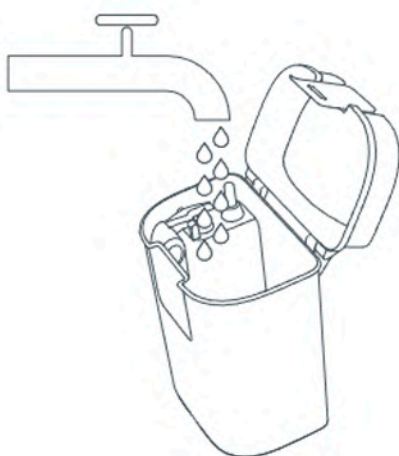
### Совет:

Поплавки в резервуаре для чистой воды и в резервуаре для сточных вод являются подвижными частями. Не прилагайте слишком больших усилий при очистке, чтобы не нарушить работу.

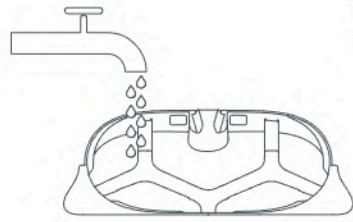
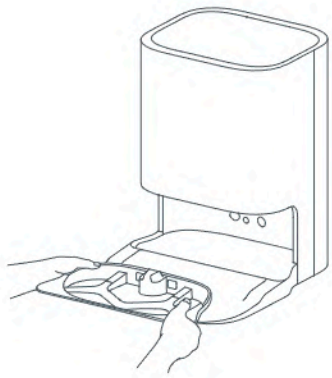


### Резервуар для сточных вод

1. Выньте резервуар для сточных вод, откройте верхнюю крышку резервуара для сточных вод и слейте сточные воды.

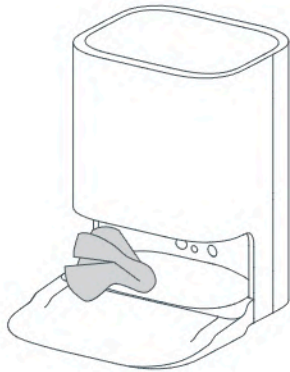


2. Тщательно промойте водой и положите обратно на самоочищающуюся основу.



## Чистящая пластина

1. Выньте поддон для чистки, тщательно промойте его и с помощью тряпки удалите грязь с поддона для чистки.



2. Протрите нижнюю часть самоочищающейся подставки сухой тряпкой, а затем положите ее обратно в лоток для чистки.

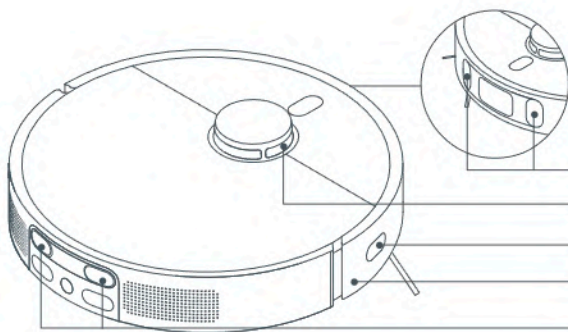
### Совет:

Не наклоняйте самоочищающееся основание во время ежедневного использования и чистки. Если в поддоне для чистки застоялась вода, вы можете протереть его чистой тряпкой.

## Датчик и зарядный наконечник

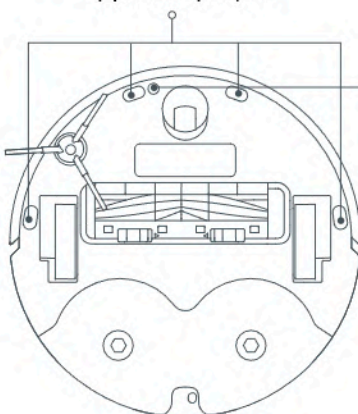
Протрите датчики и зарядные полюса хоста мягкой сухой тканью, в том числе:

- Датчик давления и ультразвуковой датчик расположены в нижней части корпуса.
- Краевой датчик на боковой стороне хоста.
- Пластина для предотвращения столкновений и линейный лазерный датчик на передней панели хоста.
- Наконечник зарядного устройства расположен в задней части хоста.
- Лазерный датчик LDS расположен в верхней части хоста.

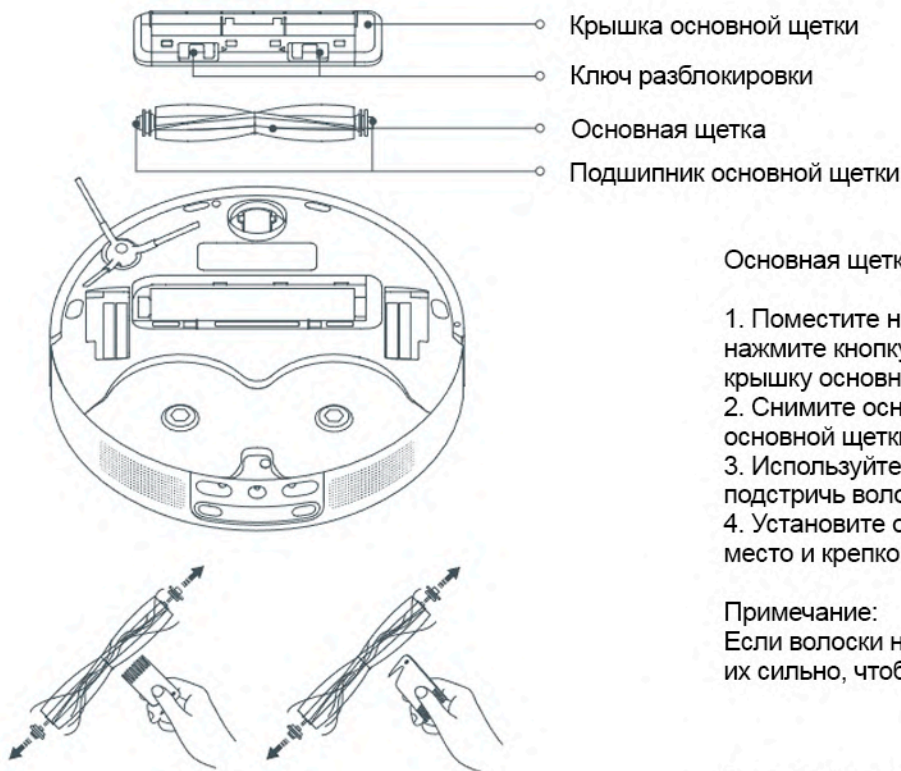


- Линейный лазерный датчик
- Лазерный датчик LDS
- Датчик кромки
- Противоударная буферная пластина
- Перезаряжаемый наконечник для полюса

## Датчик грации



- Ультразвуковой датчик



## Основная щетка

1. Поместите нижнюю часть насадки лицевой стороной вверх, нажмите кнопку снятия крышки основной щетки, чтобы снять крышку основной щетки.
2. Снимите основную щетку вверх и очистите подшипник основной щетки.
3. Используйте соответствующие чистящие средства, чтобы подстричь волосы на основной щетке и удалить мусор.
4. Установите основную щетку и крышку основной щетки на место и крепко удерживайте ее.

### Примечание:

Если волоски натянуты слишком сильно или туго, не тяните их сильно, чтобы не повредить основную щетку.

## Боковая щетка

1. Переверните насадку, вытяните боковую щетку вверх и очистите ее.
2. Установите боковую щетку обратно на узел.

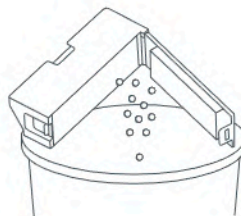
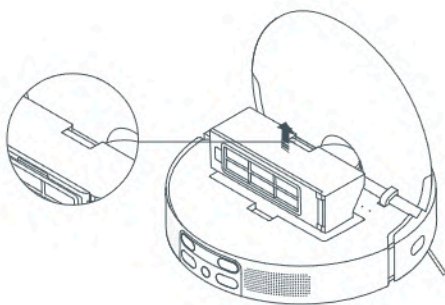
## Универсальное колесо

1. Переверните узел и вытяните универсальное колесо вверх.
2. Очистите корпус колеса и ось от волос и грязи.
3. Установите универсальное колесо на место и плотно прижмите его.

### Подсказка:

- Вы можете использовать такие инструменты, как небольшая отвертка, чтобы привести ось в движение, пожалуйста, не прилагайте слишком больших усилий.

- Его можно промыть водопроводной водой, высушить и вернуть на место.

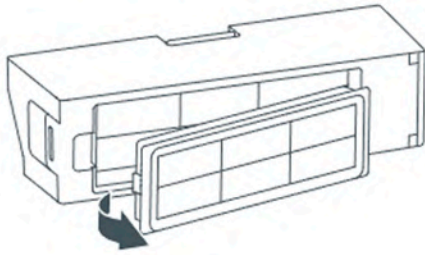


## Пылесборник

Достаньте пылесборник, как показано на рисунке, откройте крышку пылесборника и высыпьте мусор.

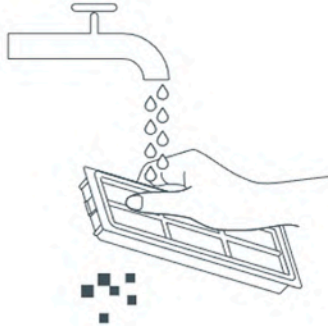
### Подсказка:

Чтобы избежать засорения фильтра, при выбрасывании мусора используйте силиконовый пылесборник.



## Фильтр

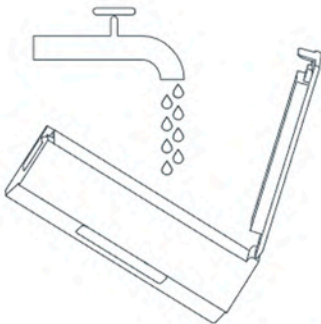
1. Откройте застежку фильтра в положении, указанном стрелкой на пылесборнике, и снимите фильтр.



2. Промойте и аккуратно постучите по раме ситечка, чтобы вытряхнуть грязную банку, пока она не станет чистой.

### Подсказка:

Пожалуйста, не используйте щетки, пальцы и т.д. для очистки фильтра.



3. Откройте крышку пылесборника, залейте в него воду, закройте крышку пылесборника, встряхните пылесборник влево и вправо и вылейте грязную воду.

### Подсказка:

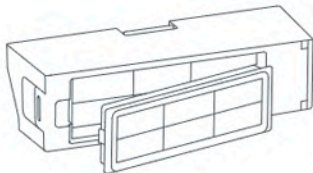
Пожалуйста, промойте водой и не добавляйте никаких моющих средств.



4. Пылесборник и фильтр можно снова использовать после высыхания.

### Подсказка:

Перед использованием убедитесь, что мяч сухой.



## Загрузочное отверстие для средства для мытья полов

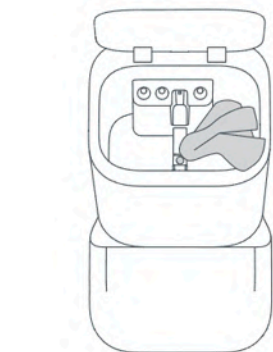
Если вокруг заправочного отверстия средства для мытья полов имеется грязь, пожалуйста, протрите ее мягкой сухой тканью.

## батарея

Хост оснащен встроенным высокопроизводительным литий-ионным аккумулятором. Для поддержания работоспособности аккумулятора, пожалуйста, держите хост заряженным для ежедневного использования.

### Подсказка:

Если вы не пользуетесь им в течение длительного времени, пожалуйста, выключите его и храните полностью заряженным, а также заряжайте не реже одного раза в три месяца, чтобы избежать повреждения аккумулятора из-за чрезмерного разряда.

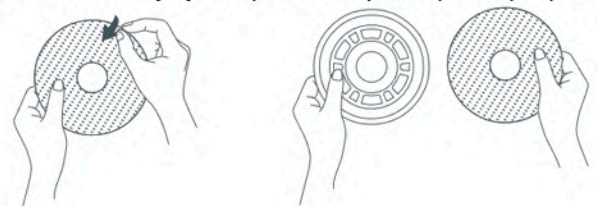
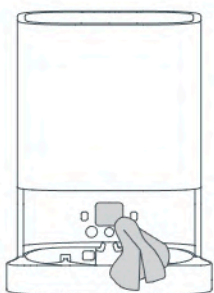


## Самоочищающаяся основа

Протрите область зарядки шрапнели и передатчика сигнала на самоочищающемся основании мягкой сухой тканью.

### подсказка:

Самоочистка означает, что швабра и система пополнения запасов воды будут очищаться автоматически, а базовые компоненты необходимо чистить вручную, если они загрязнены.



## Швабра

Выньте швабру из лотка для швабр и установите ее на место.

## Часто задаваемые вопросы

Неисправность	Возможная причина	Решение
Не заряжает или заряжает медленно	<ul style="list-style-type: none"> <li>- Батарея хоста слишком разряжена</li> <li>- Температура окружающей среды слишком высока или слишком низкая</li> <li>- Возможно, контактная поверхность для зарядки загрязнена</li> </ul>	<ul style="list-style-type: none"> <li>- Питание хоста заряжается от 0 до 100%, что обычно занимает около 6,5 часов.</li> <li>- При использовании в условиях высокой или низкой температуры, чтобы продлить срок службы батареи, робот автоматически снизит скорость зарядки.</li> <li>- Пожалуйста, протрите это место сухой тканью</li> </ul>
Боковая щетка отваливается	<ul style="list-style-type: none"> <li>- Боковая щетка не установлена на место</li> <li>- Боковая щетка наматывается на инородное тело, в результате чего она отваливается</li> </ul>	<ul style="list-style-type: none"> <li>- Пожалуйста, установите боковую щетку на место, вы должны услышать звук "щелчка", указывающий на то, что она установлена на место</li> <li>- Пожалуйста, перед использованием очистите поверхность от посторонних предметов</li> </ul>
Швабра отваливается	Сибубэй обволакивает инородное тело и заставляя его отвалиться	Перед использованием очистите поверхность от посторонних предметов
Сильно шумит во время работы	<ul style="list-style-type: none"> <li>- Пылесборник полон</li> <li>- Посторонние предметы попадают в боковую щетку, основную щетку или пылесборник</li> <li>- Главный всасывающий механизм имеет высокую мощность</li> </ul>	<ul style="list-style-type: none"> <li>- Пожалуйста, очистите пылесборник</li> <li>- Удалите посторонние предметы</li> <li>- Всасывающий механизм узла может быть соответствующим образом понижен до стандартного или бесшумного режима</li> </ul>
Беспорядочные движения в работе	<ul style="list-style-type: none"> <li>- Такие предметы, как провода и тапочки, лежащие на земле, влияют на нормальную работу хоста</li> <li>- Работа на скользкой поверхности приводит к проскальзыванию основного колеса</li> <li>- Возможно, линейный лазерный датчик загрязнен</li> </ul>	<ul style="list-style-type: none"> <li>- Рекомендуется аккуратно вернуть его на место перед использованием</li> <li>- Рекомендуется вручную убирать застоявшуюся воду с поверхности земли</li> <li>- Пожалуйста, протрите линейный лазерный датчик хоста чистой мягкой тканью, чтобы он оставался чистым.</li> </ul>
Пропуск комнат	<ul style="list-style-type: none"> <li>- Маршрут сканирования заблокирован, например, дверь закрыта</li> <li>- Порог комнаты выше, чем на 2 см</li> <li>- Дверь в комнату скользкая, из-за чего робот может поскользнуться и работать ненормально.</li> </ul>	<ul style="list-style-type: none"> <li>- Пожалуйста, убедитесь, что двери полностью открыты</li> <li>- Этот продукт не может подняться на более высокие пороговые ступени</li> <li>- Рекомендуется вручную убирать застоявшуюся воду с поверхности земли</li> </ul>
Робот часто забредает в запретную зону или виртуальную стену	<ul style="list-style-type: none"> <li>- Аномалия на карте</li> <li>- Необходимо оптимизировать настройку виртуальной стены или границы зоны ограниченного доступа.</li> </ul>	<ul style="list-style-type: none"> <li>- Просмотрите карту в приложении, если есть какие-либо отклонения, вы можете восстановить карту в списке карт</li> <li>- Устанавливая виртуальную стену или зону ограниченного доступа, отрегулируйте границу в соответствии с домашней обстановкой и разделите все помещения, в которые легко попасть.</li> <li>- (Например, опускающиеся ступени, днища мебели и т.д.)</li> </ul>
Сканирование по времени не вступает в силу	Батарея хоста разряжена	Оставшаяся мощность превышает 15%, прежде чем будет активирована функция синхронизации, пожалуйста, своевременно заряжайте
Во время работы хоста текущая задача случайно прерывается	<ul style="list-style-type: none"> <li>- У хоста заканчивается питание</li> <li>- Самоочищающаяся база не подключена к источнику питания, хост находится в самоочищающейся базе</li> <li>- Неудачная зарядка</li> </ul>	<ul style="list-style-type: none"> <li>- Пожалуйста, вручную вставьте хост обратно в самоочищающуюся док-станцию для зарядки</li> <li>- Пожалуйста, проверьте, нормально ли включено питание</li> <li>- Если проблема не может быть решена, пожалуйста, обратитесь в службу послепродажного обслуживания</li> </ul>
В середине сканирования разряжается аккумулятор, и батарея заряжается, но сканирование не возобновляется.	<ul style="list-style-type: none"> <li>- Хост находится в режиме "Не беспокоить"</li> <li>- Ручная подзарядка хоста (включая ручное включение хоста обратно в самоочищающуюся док-станцию или ручной запуск задачи подзарядки через приложение и хост)</li> </ul>	Режим «Не беспокоить» или ручная перезарядка, сканирование не будет продолжаться.
Хост не реагирует на базовую команду самоочистки	Хост не находится на самоочищающейся базе	Пожалуйста, работайте через приложение или вручную установите хост обратно в самоочищающуюся док-станцию
Индикатор самоочищающейся базы мигает оранжевым	<ul style="list-style-type: none"> <li>- Недостаточно воды в резервуаре для чистой воды</li> <li>- Резервуар для чистой воды или канализационный бак не установлены</li> <li>- Резервуар для сточных вод полон воды</li> </ul>	<ul style="list-style-type: none"> <li>- Пожалуйста, своевременно доливайте воду в резервуар для чистой воды</li> <li>- Пожалуйста, установите резервуар для чистой воды или канализационный бак на место</li> <li>- Пожалуйста, очистите резервуар для сточных вод</li> </ul>
Ложные срабатывания при измерении количества воды в резервуаре для чистой воды	Поплавок в резервуаре для чистой воды потерян или застрял	Пожалуйста, помогите вручную сбросить поплавок. Если проблема не может быть устранена, пожалуйста, обратитесь в службу послепродажного обслуживания.
Ненормальный уровень воды в поддоне для чистки	<ul style="list-style-type: none"> <li>- Возможно, вокруг лотка для чистки образовался засор</li> <li>- Резервуар для сточных вод не установлен на место</li> <li>- Незакрепленное уплотнительное кольцо резервуара для сточных вод</li> </ul>	<ul style="list-style-type: none"> <li>- Очистите поддон для чистки</li> <li>- Установите на место сливной бачок</li> <li>- Установите уплотнительное кольцо сливного бачка на место</li> <li>- Если проблема не может быть решена, пожалуйста, обратитесь в службу послепродажного обслуживания</li> </ul>

## Часто задаваемые вопросы

Неисправность	Возможная причина	Решение
Не удается загрузиться	Батарея хоста разряжена	Зарядите перед использованием
	Температура окружающей среды слишком высокая или слишком низкая	Допустимая рабочая температура от 0°C до 40°C
Невозможно зарядить	База almighty base не подключена к соответствующему источнику питания или имеет плохой контакт	Убедитесь, что оба конца шнура питания базы almighty подключены к розетке. Очистите зарядную шпатель основания almighty и основной зарядный наконечник.
Сбой в распределительной сети	Неверный пароль Wi-Fi	Введите верный пароль Wi-Fi
	В настоящее время не поддерживает сети с частотой 5ГГц и корпоративные маршрутизаторы	Переключитесь на сеть с частотой 2,4 ГГц для распространения
	Плохой сигнал Wi-Fi	Держите хостинг в зоне с хорошим сигналом Wi-Fi
	Хост может не перейти в состояние, которое необходимо настроить	Выйдите из приложения и повторно войдите, нажмите шаг "Сеть распространения"
Робот не может найти местоположение главной базы, и раздача недоступна	Рядом с роботом находится слишком много артефактов	Переместите робота в зону покрытия
	Зона передачи сигнала может иметь помехи	
	База almighty base не подключена к соответствующему источнику питания или имеет плохой контакт	Протрите область передачи сигнала на базе, чтобы предотвратить попадание пыли или грязи
	Маршрут заблокирован, например, закрытая дверь	Подключите базовый(оригинальный) источник питания
	Хост был перемещен, когда робот был снаружи, и позиционирование не удалось	Вручную вставьте робота на базу для подзарядки
	Робот находится слишком далеко, и у него садится заряд	
Робот застрял перед главной базой и не может попасть на базу	Рядом с роботом находится слишком много артефактов	Переместите робота в зону покрытия
	Маршрут заблокирован, например, закрытая дверь	Вручную вставьте робота на базу для подзарядки
		Повторите попытку после регулировки установки базы
Автоматический сбор пыли не удается	Сумка полна	Замените мешок для сбора пыли
		Если пылесборник не заполнен, проверьте и очистите все отверстия для сбора пыли
Увеличилось время сбора пыли	После использования основания almighty в течение определенного периода времени, для поддержания бесперебойной работы, время сбора пыли может быть увеличено, что является нормальным явлением.	-



## Основные параметры

### Робот

Наименование товара	Робот-пылесос с базой для самоочистки Xiaomi Mijia Almighty Sweeping Robot 2
Модель	C102CN
Габариты	350x350x97 мм
Емкость аккумулятора	5200 мАч
Время зарядки	Около 6.5 часов
Система поддержки	Android 8.0 или iOS 12.0 и выше
Беспроводное соединение	Wi-Fi IEEE 802.11b/g/n 2,4 ГГц, Bluetooth 4.2
Номинальное напряжение	14,4 В
Напряжение зарядки	20 В
Номинальная мощность	75 Вт

Данное оборудование содержит модуль радиопередатчика с кодом официального утверждения модели:

СМИТ ID: 2023DP9743

Исполнительные стандарты:

B1545E: GB4706.1-2005, GB4706.7-2014, GB4343.1-2018, GB17625.1-2022

### База самоочистки

Модель	JZ2301
Габариты	586x427x340 мм
Номинальный входной сигнал	220 В ~ 50 Гц
Номинальная мощность	20 В - 1 А
Питание (зарядка + сушка)	30 Вт
Мощность (состояние очистки)	30 Вт
Мощность (всасывания пыли)	1000 Вт

## Наименование и содержание опасных веществ

Название детали	Опасные вещества					
	Свинец (Pb)	Ртуть (Hg)	Кадмий (Cd)	Хром (Cr(VI))	Полибромированные бифенилы (PBB)	Полибромированные дифенил эфиры (PBDE)
Электронная плата в сборе	X	O	O	O	O	O
Металлические детали	X	O	O	O	O	O
Пластиковые детали	O	O	O	O	O	O
Электрические компоненты	X	O	O	O	O	O
Шнур питания в сборе	O	O	O	O	O	O
Батарея	X	O	O	O	O	O
Аксессуары	O	O	O	O	O	O

1. Эта таблица подготовлена в соответствии с положениями SJ/T 11364.

O: Указывает, что содержание опасного вещества во всех материалах детали ниже предельного требования, указанного в GB/T26572.

X: Указывает, что содержание опасного вещества хотя бы в одном из однородных материалов детали превышает предельные требования, указанные в GB/T26572, но соответствует требованиям «Списка исключений из применения веществ ограниченного использования в Управлении достижением стандартов».

2. Срок использования этого продукта для защиты окружающей среды составляет 10 лет, и компания определяет этот период в соответствии с конструктивными особенностями продукта. «Срок охраны окружающей среды для использования» действителен только в том случае, если продукт используется в нормальных условиях, описанных в инструкции по эксплуатации этого продукта.



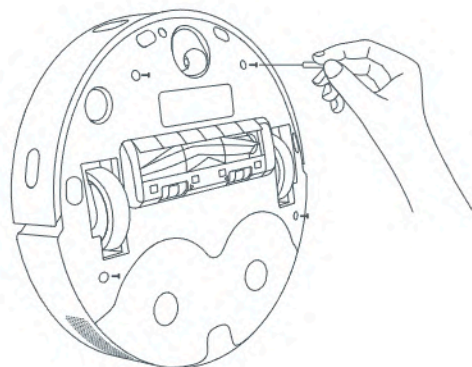
## Правила по охране окружающей среды

Химические вещества, содержащиеся во встроенных литий-ионных батареях данного изделия, могут привести к загрязнению окружающей среды. Пожалуйста, извлеките их профессионалами перед утилизацией и передайте в профессиональную организацию по переработке аккумуляторов для централизованной утилизации.

- Перед утилизацией прибора необходимо извлечь из него аккумулятор;
- При извлечении аккумулятора прибор должен быть выключен;
- Аккумулятор следует безопасно утилизировать.

### Внимание:

- Пожалуйста, выключите питание и разрядите аккумулятор, насколько это возможно, перед извлечением аккумулятора.
- Пожалуйста, сдайте извлеченные батарейки в профессиональное агентство по переработке для утилизации.
- Не подвергайте аккумулятор воздействию высокой температуры, в противном случае это может привести к взрыву.
- При утечке аккумулятора и случайном контакте с ним, пожалуйста, немедленно промойте его большим количеством воды и немедленно обратитесь к врачу.



### Этапы извлечения батареи

1. Переверните корпус, с помощью инструмента открутите по очереди четыре винта на задней панели корпуса и снимите защитную пластину.
2. Отсоедините клемму, соединяющую аккумулятор с материнской платой, и извлеките аккумулятор.

